

# PODLAHOVÉ KRABICE

Skutočne univerzálne riešenie



SVETOVÝ ŠPECIALISTA  
PRE ELEKTRICKÉ INŠTALÁCIE A DIGITÁLNE SYSTÉMY BUDOV

 **legrand**<sup>®</sup>



## PODLAHOVÉ KRABICE DO INTERIÉRU BEZ KRYTIA – SUCHÁ ÚDRŽBA

Parametre		Podlahová krabica s nastaviteľnou hĺbkou horizontálna	Podlahová krabica s fixnou hĺbkou vertikálna	Bezrámečková podlahová krabica horizontálna	Bezrámečková podlahová krabica vertikálna	Podlahová krabica s redukovanou hĺbkou 50 mm	POP-UP krabica
Kapacita		12/18/24 modulov <sup>[1]</sup>	8/12/16 modulov <sup>[1]</sup>	12/18/24 modulov <sup>[1]</sup>	8/12/16 modulov <sup>[1]</sup>	16 modulov <sup>[1]</sup>	3/4/6/8 modulov <sup>[1]</sup>
Nosnosť		300/500 <sup>[2]</sup> kg	300/500 <sup>[2]</sup> kg	500 kg	500 kg	300 kg	300 kg
Rozmery (vonkajšie)		203/241/286 × 286 mm	203/241/286 × 286 mm	181/219/264 × 265 mm	181/219/264 × 265 mm	283 × 283 mm	120/142,5/230/275 × 120 mm
Výrez do zdvojenej podlahy		181/219/264 × 264 mm	181/219/264 × 264 mm	182/220/265 × 265 mm	182/220/265 × 265 mm	261 × 261 mm	108/131/218/263 × 108 mm
Inštalačná hĺbka	do zdvojenej podlahy	min. 80 – 110 mm <sup>[3]</sup>	min. 83 mm	92 – 122 mm (300 mm) <sup>[4]</sup>	92 – 122 mm (300 mm) <sup>[4]</sup>	min. 50 mm	min. 75 mm
	do betónu	80 – 110 mm (250 mm) <sup>[5]</sup>	70 – 110 mm (250 mm) <sup>[5]</sup>	92 – 122 mm (250 mm) <sup>[4]</sup>	80 – 122 mm (250 mm) <sup>[4]</sup>	50 – 70 mm	61 mm
Krytie		IP 30	IP 30	IP 30	IP 30	IP 20	IP 40
Podlahová krytina		koberec / lino / nerezová doska / plávajúca podlaha	koberec / lino / nerezová doska / plávajúca podlaha	nerezová doska / dlažba / drevená podlaha	nerezová doska / dlažba / drevená podlaha	koberec / lino / nerezová doska / plávajúca podlaha	-

### TYP INŠTALÁCIE

Kancelárie / zasadacie miestnosti / open space / učebne		✓	✓	✓	✓	✓	✓
Vstupné haly / nákupné centrá		✗ / ✓ <sup>(2)</sup>	✗ / ✓ <sup>(2)</sup>	✓	✓	✗	✓
Autosalóny / reštaurácie / fitness		✗ / ✓ <sup>(2)</sup>	✗ / ✓ <sup>(2)</sup>	✓	✓	✗	✓
Rodinné domy / byty		○	○	✓	✓	○	✓
Vonkajšie priestory / pri bazénoch / parkovisko		✗	✗	✗	✗	✗	✗

✓ odporučené    ○ možné    ✗ nevhodné

[1] 1 modul Mosaic™ má rozmer 22,5 × 45 mm = napr. 1 dátová zásuvka RJ 45 (obj. č. 0 765 51). 2 moduly Mosaic™ majú rozmer 45 × 45 mm = napr. 1 silová zásuvka 230 V (obj. č. 0 771 40).

[2] Odporučená inštalácia a vyššia nosnosť 500 kg v prípade použitia nerezového krytu.

[3] Minimálna hĺbka 110 mm pre najnižšiu polohu vaničiek.

[4] Minimálna hĺbka uvedená vrátane podlahovej krytiny. Až 300 mm s príslušenstvom, obj. č. 0 881 42.

[5] Až 250 mm s inštalačnou krabicou, obj. č. 0 880 80.

[6] Minimálna hĺbka uvedená vrátane podlahovej krytiny. Až 250 mm s inštalačnou krabicou, obj. č. 0 880 80.

# prehľad podlahových krabíc

podlahové krabice do betónu a zdvojenej podlahy



## PODLAHOVÉ KRABICE VO ZVÝŠENOM KRYTÍ – MOKRÁ ÚDRŽBA, STROJOVÉ ČISTENIE

Parametre	Platinum IP 44	IP 66 box	Podlahová krabica do dlažby	Podlahová krabica pre vysoké zaťaženie
Kapacita	2/4 moduly <sup>[1]</sup>	4 moduly <sup>[1]</sup>	24 modulov <sup>[1]</sup>	24 modulov <sup>[1]</sup>
Nosnosť	50 kg <sup>[7]</sup>	1000 kg	400 kg	1250 kg
Rozmery (vonkajšie)	86 / 172 x 86 mm	Ø 170 mm	263 x 263 mm	272 x 272 mm
Výrez do zdvojenej podlahy	Ø 80 mm	Ø 152 mm	nie	nie
Inštalácia hĺbka	do zdvojenej podlahy	min. 50 mm	min. 65 mm	nie
	do betónu	50 - 80 mm	65 - 97 mm	65 - 90 mm
Krytie	IP 44	IP 66	IP 44	IP 40
Podlahová krytina	-	-	dlažba / drevená podlaha	dlažba / drevená podlaha

### TYP INŠTALÁCIE

Kancelárie / zasadacie miestnosti / open space / učebne				
Vstupné haly / nákupné centrá				
Autosalóny / reštaurácie / fitness				
Rodinné domy / byty				
Vonkajšie priestory / pri bazénoch / parkovisko				

odporúčené možné nevhodné

[1] 1 modul Mosaic™ má rozmer 22,5 x 45 mm = napr. 1 dátová zásuvka RJ 45 (obj. č. 0 765 51). 2 moduly Mosaic™ majú rozmer 45 x 45 mm = napr. 1 silová zásuvka 230 V (obj. č. 0 771 40).

[7] Nie je určená pre inštaláciu na vysoko frekventované miesta, miesta, kde prebieha strojové čistenie alebo kde je predpoklad vyššieho zaťaženia.

[8] Pre vonkajšie priestory je určený iba IP 66 box s odnímateľným krytom, obj. č. 0 880 61.



## IP 66 BOX – 4 MODULOVÁ<sup>(1)</sup> KOVOVÁ PODLAHOVÁ KRABICA HĽBKY 65 AŽ 97 MM

			Odnímateľný kryt	Výklopný kryt
Krabica	Krabica obsahuje príslušenstvo pre montáž do zdvojenej podlahy	Nerez	0 880 61	0 880 64
Príslušenstvo	Inšalačná krabica do betónu	Plastová, pre prívod káblov rúrkami	0 880 69	0 880 69
	Káblková vývodka	IP 54	0 880 62	-



## KRABICE PLATINUM IP 44

Krabica	Krabica štvorcová pre 2 moduly (1) Mosaic™	Nerezová	0 897 00
		Zlatá	0 897 10
		Hnedá oceľ	0 897 50
	Krabica okrúhla pre 2 moduly (1) Mosaic™	Nerezová	0 897 01
		Zlatá	0 897 11
		Hnedá oceľ	0 897 51
	Krabica obdĺžniková pre 2 x 2 moduly (1) Mosaic™	Nerezová	0 897 02
		Zlatá	0 897 12
		Hnedá oceľ	0 897 52
Príslušenstvo	Inšalačná krabica do steny alebo do nábytku, hĺbka 50 mm	ø 80 mm	0 801 88
	Inšalačná krabica do betónu alebo zdvojenej podlahy, hĺbka 50-80 mm	ø 80 mm	0 819 88
	LED signálka pre podsvietenie krabice, biela	230 V, 1 mA	0 897 19



## PRÍSTROJE RADU MOSAIC™

Príklad prístrojov pre všetky podlahové krabice Legrand. Kompletný zoznam nájdete v katalógu Mosaic.	Silové zásuvky 230 V~	1x 230 V, biela / červená, 2 moduly <sup>(1)</sup>	0 771 40 / 0 771 41
		1x 230 V, červená nezámenná, 2 moduly <sup>(1)</sup>	0 771 14
		2x 230 V, biela / červená, dutinky pootočené o 45°, 4 moduly <sup>(1)</sup>	0 771 64 / 0 771 68
		1x 230 V, biela, s integrovanou prepäťovou ochranou (optická signalizácia), 2 moduly <sup>(1)</sup>	S 771 40
	Dátové zásuvky RJ 45	1x RJ 45, Cat. 5e, UTP, biela, 1 modul / 2 moduly <sup>(1)</sup>	0 765 51 / 0 765 54
		1x RJ 45, Cat. 6, UTP, biela, 1 modul / 2 moduly <sup>(1)</sup>	0 765 61 / 0 765 64
		1x RJ 45, Cat. 6A, STP, biela, 1 modul / 2 moduly <sup>(1)</sup>	0 765 73 / 0 765 76
	Audio-video zásuvky	1x HDMI typ A, v2.0, predkonektorovaná (15 cm), 1 modul <sup>(1)</sup>	0 787 78
		1x VGA, predkonektorovaná (10 cm), 1 modul <sup>(1)</sup>	0 787 77
	USB nabíjačky pre mobilné prístroje	USB nabíjačka typ A+C, 3A, 15W, 1 modul biela <sup>(1)</sup>	0 776 70L
USB nabíjačka typ C, 30W, 2 moduly biela <sup>(1)</sup>		0 775 85L	

[1] 1 modul Mosaic™ má rozmer 22,5 x 45 mm = napr. 1 dátová zásuvka RJ 45 (obj. č. 0 765 51).  
2 moduly Mosaic™ majú rozmer 45 x 45 mm = napr. 1 silová zásuvka 230 V (obj. č. 0 771 40).



### Inštalácia do betónu



### Inštalácia do zdvojenej podlahy



## ŠTANDARDNÉ PODLAHOVÉ KRABICE

			Horizontálne			Vertikálne		
			12 modulov <sup>(1)</sup>	18 modulov <sup>(1)</sup>	24 modulov <sup>(1)</sup>	8 modulov <sup>(1)</sup>	12 modulov <sup>(1)</sup>	16 modulov <sup>(1)</sup>
Krabica	Pristrojová jednotka	Pre priame osadenie prístrojmi Mosaic™	0 880 20	0 880 21	0 880 22	0 880 23	0 880 24	0 880 25
	Kryt s rámkom (pre krytinu s hrúbkou < 8 mm)	Plastový šedý	0 880 00	0 880 01	0 880 02	0 880 00	0 880 01	0 880 02
		Kovový nerezový	0 880 03	0 880 04	0 880 05	0 880 03	0 880 04	0 880 05
	Izolačné kryty do zdvojenej podlahy	Iba pre vertikálne krabice	integrované	integrované	integrované	0 880 26	0 880 27	0 880 28
Príslušenstvo	Inštaláčn krabice do betónu	Výška poteru 70 – 110 mm (horizontálna 80 – 110 mm)	0 881 90	0 881 91	0 881 92	0 881 90	0 881 91	0 881 92
	Krycia doska pre vlepenie do krytiny	Nerezová do plastového krytu	0 880 15	0 880 16	0 880 17	0 880 15	0 880 16	0 880 17
		Nerezová do kovového krytu	0 880 45	0 880 46	0 880 47	0 880 45	0 880 46	0 880 47

### Inštalácia do betónu



### Inštalácia do zdvojenej podlahy



## BEZRÁMEČKOVÉ ZAPUSTENÉ PODLAHOVÉ KRABICE

			Horizontálne			Vertikálne		
			12 modulov <sup>(1)</sup>	18 modulov <sup>(1)</sup>	24 modulov <sup>(1)</sup>	8 modulov <sup>(1)</sup>	12 modulov <sup>(1)</sup>	16 modulov <sup>(1)</sup>
Krabica	Pristrojová jednotka	Pre priame osadenie prístrojmi Mosaic™	0 881 20	0 881 21	0 881 22	0 881 23	0 881 24	0 881 25
	Bezrámečkový kryt (pre krytinu s hrúbkou < 15 mm)	Kovový nerezový	0 881 03	0 881 04	0 881 05	0 881 03	0 881 04	0 881 05
		Izolačné kryty do zdvojenej podlahy	Iba pre vertikálne krabice	integrované	integrované	integrované	0 880 26	0 880 27
Príslušenstvo	Inštaláčn krabice do betónu	Výška poteru 80 – 122 mm aj s krytinou (horizontálne > 92 mm aj s krytinou)	0 880 90	0 880 91	0 880 92	0 880 90	0 880 91	0 880 92
	Krycia doska na vlepenie do krytiny	Nerezová	0 881 45	0 881 46	0 881 47	0 881 45	0 881 46	0 881 47

## PODLAHOVÁ KRABICA S REDUKOVANOU HĽBKOU 50 MM - VERTIKÁLNE UMIESTNENIE PRÍSTROJOV MOSAIC™

			16 modulov <sup>(1)</sup>
Krabica	Krabica obsahuje príslušenstvo pre montáž do zdvojenej podlahy	Kryt pre krytinu (3 mm) – sivá krabica	0 880 70
Príslušenstvo	Inštaláčn krabica do betónu	Kovová, vhodná na prívod káblov rúrkami alebo podlahovými kanálmi, hĺbka 50 – 70 mm	0 880 73
	Nerezová doska	Určená na vlepenie do krytu podlahovej krabice	0 880 72

## POP-UP KRABICE

			3 moduly <sup>(1)</sup>	4 moduly <sup>(1)</sup>	6 modulov <sup>(1)</sup> [2x3 mod.]	8 modulov <sup>(1)</sup> [2x4 mod.]
Krabica	Tieto krabice je možné vybaviť prístrojmi Mosaic™ podľa vašich požiadaviek	Hliník (matný)	0 540 10	0 540 11	0 540 12	0 540 13
		Nerez (brúsené)	0 540 20	0 540 21	0 540 22	0 540 23
		Mosadz (brúsená)	0 540 15	0 540 16	0 540 17	0 540 18
Príslušenstvo	Inštaláčn sada pre montáž do nábytku alebo do zdvojenej podlahy, hĺbka 61 mm	Pre všetky farebné varianty	0 540 05	0 540 06	0 540 07	0 540 08
	Kovová inštaláčn krabica pre zapustenú montáž do betónu alebo do steny, hĺbka 75 mm	Pre všetky farebné varianty	0 540 00	0 540 01	0 540 02	0 540 03

(1) 1 modul Mosaic™ má rozmer 22,5 x 45 mm = napr. 1 dátová zásuvka RJ 45 (obj. č. 0 765 51).  
2 moduly Mosaic™ majú rozmer 45 x 45 mm = napr. 1 silová zásuvka 230 V (obj. č. 0 771 40).

PODLAHOVÉ KRABICE PRINÁŠAJÚ  
NAPÁJANIE A DÁTA ČO NAJBLIŽŠIE  
K UŽÍVATEĽOM



# RÝCHLA A JEDNODUCHÁ INŠTALÁCIA

**Inštalácia  
bez použitia  
nástrojov!**

Naše podlahové krabice umožňujú jednoduchú inštaláciu a pravidelný tvar krytu uľahčujúci rezanie podlahovej krytiny. Všetky podlahové krabice môžu byť inštalované ako do betónových, tak do zdvojených podláh. Môžu byť osadené akoukoľvek podlahovou krytinou až do hrúbky 8, resp. 15 mm.

## UNIVERZÁLNOŠŤ:

- vhodné do akéhokoľvek typu podlahy (zdvojené podlahy, betónové podlahy, pohľadový betón atď.)
- vhodné pre akýkoľvek typ podlahovej krytiny (koberec, lino, drevená podlaha, dlažba atď.)
- vhodné do akéhokoľvek typu interiéru (kancelária, chodba, učebňa, obývacía izba atď.)



## VÝBER Z VIACERÝCH VEĽKOSTÍ:

- 3 veľkosti pre horizontálne osadenie prístrojov (12, 18, 24 modulov)
- 3 veľkosti pre vertikálne osadenie prístrojov (8, 12, 16 modulov)



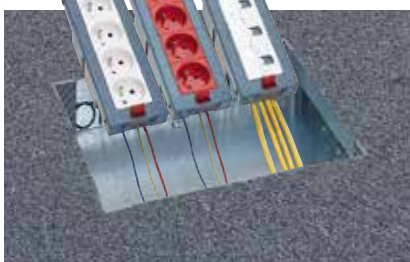
## RÝCHLA BEZNÁSTROJOVÁ INŠTALÁCIA:



Lahké zaklapnutie krytu

Beznástrojové zaklapnutie prístrojovej jednotky do zdvojenej podlahy alebo inštalačnej krabice do betónu

Ručne nastaviteľná výška vaničky



## MAXIMÁLNA VARIABILITA:

- vďaka prístrojom radu Mosaic možno použiť viac ako 200 funkcií



NAVRHNUTÉ PRE UŽÍVATEĽSKÉ  
POHODLIE S OHĽADOM NA BEZPEČNOSŤ,  
PODLAHOVÉ KRABICE SA PRISPÔSOBIA  
AKÉMUKOL'VEK TYPU DEKORÁCIE

# DOKONALÁ POVRCHOVÁ ÚPRAVA A ĽAHKÝ PRÍSTUP

**Pohodlie**  
a bezpečnosť pre  
neobmedzené  
využitia

Okrem jednoduchej inštalácie umožňujú univerzálne podlahové krabice ľahký prístup k zásuvkám s vysokou mierou bezpečia.

## POHODLIE A BEZPEČNOSŤ

### BEZPEČNÉ KÁBLOVÉ VÝSTUPY



Flexibilné pre plastové kryty



Pevné pre kovové kryty



Káble sú uchytené na mieste priechodky pomocou organizéra vnútri škatule



### KOVOVÁ KRYCIA DOSKA



K dispozícii varianta z nerezovej ocele pre dokonalú povrchovú úpravu a extra pevnosť.

### UZAMYKACIE PRÍSLUŠENSTVO



Verzia s otváraním na kľúč alebo skrutkovačom (len do plastových krytov s rámečkmi)

### JEDNODUCHÉ OTVORENIE

Ergonomická rukoväť alebo kovové tlačidlo pre pohodlný prístup

## ESTETICKÝ VZHĽAD: RAD MOŽNÝCH RIEŠENÍ

V závislosti od zvoleného druhu krabice (štandardné, alebo bezramčkové) je možné vybrať plastový, alebo nerezový kryt, tak, aby v kombinácii s podlahovou krytinou poskytovali požadovaný konečný vzhľad.

TYPY



Štandardná verzia ● ●



Zapustená bezramčková verzia ●

POVRCHOVÉ ÚPRAVY



Plast ●



Nerez ●

# štandardné podlahové krabice

výberová tabuľka



## Inštalácia do betónu



## Inštalácia do zdvojenej podlahy



### ŠTANDARDNÉ PODLAHOVÉ KRABICE

Prístrojové jednotky		Kryty s rámečkmi pre krytinu hrúbky ≤ 8 mm		Krycie dosky (voliteľné)	Inštaláčne krabice do betónu výška poteru 70 – 110 mm	Izolačné kryty do zdvojenej podlahy len pre vertikálne prístrojové jednotky	
Uloženie zásuviek	Kapacita		Plastové  Kovové				
<b>Horizontálne</b>    <b>H mini = 80 mm</b>	<b>12</b> [3×4] modulov <sup>(1)</sup> 	0 880 20	Plastový  Šedý 0 880 00	Nerez	0 880 15	0 881 90 výška poteru ≥ 80 mm	integrované
			Kovový  Nerez 0 880 03		0 880 45		
	<b>18</b> [3×6] modulov <sup>(1)</sup> 	0 880 21	Plastový  Šedý 0 880 01	Nerez	0 880 16	0 881 91 výška poteru ≥ 80 mm	integrované
			Kovový  Nerez 0 880 04		0 880 46		
	<b>24</b> [3×8] modulov <sup>(1)</sup> 	0 880 22	Plastový  Šedý 0 880 02	Nerez	0 880 17	0 881 92 výška poteru ≥ 80 mm	integrované
			Kovový  Nerez 0 880 05		0 880 47		
<b>Vertikálne</b>    <b>H mini = 70 mm betón</b> <b>H mini = 83 mm zdvojená podlaha</b>	<b>8</b> [2×4] modulov <sup>(1)</sup> 	0 880 23	Plastový  Šedý 0 880 00	Nerez	0 880 15	0 881 90	0 880 26
			Kovový  Nerez 0 880 03		0 880 45		
	<b>12</b> [2×6] modulov <sup>(1)</sup> 	0 880 24	Plastový  Šedý 0 880 01	Nerez	0 880 16	0 881 91	0 880 27
			Kovový  Nerez 0 880 04		0 880 46		
	<b>16</b> [2×8] modulov <sup>(1)</sup> 	0 880 25	Plastový  Šedý 0 880 02	Nerez	0 880 17	0 881 92	0 880 28
			Kovový  Nerez 0 880 05		0 880 47		

# bezrámečkové zapustené podlahové krabice

výberová tabuľka



## Inštalácia do betónu



## Inštalácia do zdvojenej podlahy



### BEZRÁMEČKOVÉ ZAPUSTENÉ PODLAHOVÉ KRABICE

Prístrojové jednotky		Bezrámečkový kryt pre krytinu hrúbky $\leq 15$ mm	Krycie dosky (voliteľné)	Inštalčné krabice do betónu výška poteru 70 - 110 mm	Izolačné kryty do zdvojenej podlahy len pre vertikálne prístrojové jednotky	
Uloženie zásuviek	Kapacita					
<b>Horizontálne</b>    H mini = 92 mm	<b>12</b> [3×4] modulov <sup>(1)</sup> 	0 881 20	Nerez 0 881 03	Nerez 0 881 45	0 880 90 výška poteru + krytina $\geq 92$ mm	integrované
	<b>18</b> [3×6] modulov <sup>(1)</sup> 	0 881 21	Nerez 0 881 04	Nerez 0 881 46	0 880 91 výška poteru + krytina $\geq 92$ mm	integrované
	<b>24</b> [3×8] modulov <sup>(1)</sup> 	0 881 22	Nerez 0 881 05	Nerez 0 881 47	0 880 92 výška poteru + krytina $\geq 92$ mm	integrované
<b>Vertikálne</b>    H mini = 80 mm betón H mini = 92 mm zdvojená podlaha	<b>8</b> [2×4] modulov <sup>(1)</sup> 	0 881 23	Nerez 0 881 03	Nerez 0 881 45	0 880 90	0 880 26
	<b>12</b> [2×6] modulov <sup>(1)</sup> 	0 881 24	Nerez 0 881 04	Nerez 0 881 46	0 880 91	0 880 27
	<b>16</b> [2×8] modulov <sup>(1)</sup> 	0 881 25	Nerez 0 881 05	Nerez 0 881 47	0 880 92	0 880 28

## štandardné podlahové krabice do zdvojenej alebo betónovej podlahy



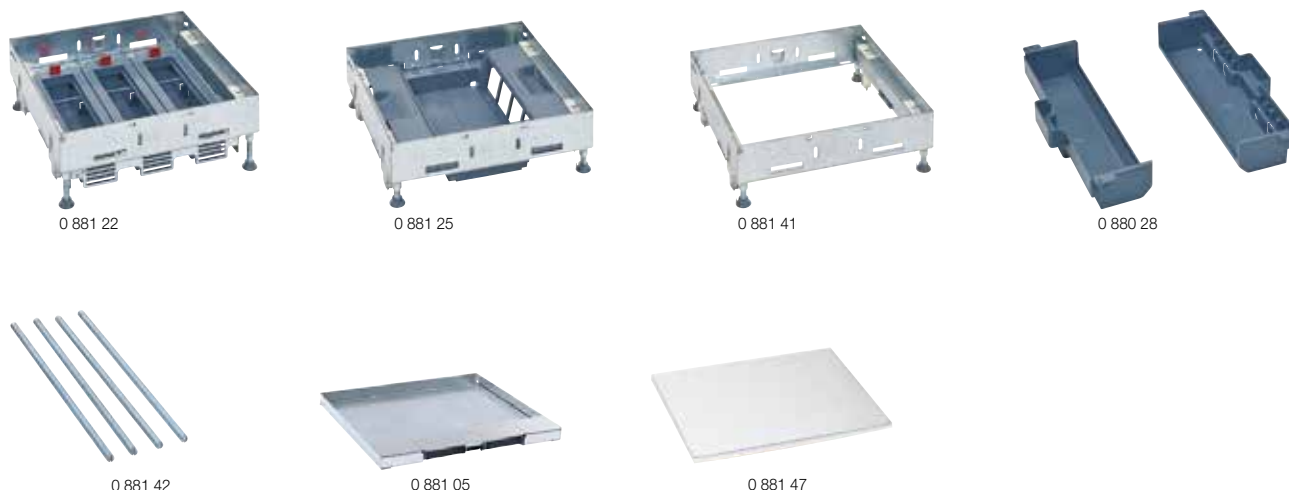
Výberová tabuľka **str. 8–9**  
Technické údaje **str. 16–19**

Vyhovuje norme IEC/ ČSN EN 60670-23

Balení	Obj. č.	<b>Prístrojové jednotky pre podlahové krabice</b>
1	0 880 20	Prístrojová jednotka je vybavená montážnymi vaničkami pre prístroje Mosaic™. Do betónovej podlahy použite štandardné plastové inštalačné krabice, obj. č. 0 881 90/91/92 (str. 12), štandardné kovové inštalačné krabice, obj. č. 0 880 90/91/92 (str. 12), alebo univerzálnu inštalačnú krabicu, obj. č. 0 880 80 (str. 13) + adaptéry obj. č. 0 880 81/82/83.
1	0 880 21	<b>Pre zásuvky v horizontálnej polohe – nastaviteľná výška</b> Inštalácia priamo do zdvojenej podlahy. Umiestnenie montážnych vaničiek do vrchných pozícií neumožňuje použitie priamych vidlic. Použite uhlové vidlice alebo prístrojové jednotky s vertikálnym umiestnením prístrojov.
1	0 880 22	<b>Pre zásuvky v vertikálnej polohe</b> Pri zdvojených podlahách používajte izolačné kryty obj. č. 0 880 26/27/28
1	0 880 23	8 (2 × 4) modulov
1	0 880 24	12 (2 × 6) modulov
1	0 880 25	16 (2 × 8) modulov
1	0 880 26	<b>Izolačné kryty pre zdvojené podlahy</b> Sada 2 ks krytov pre 8 (2 × 4) modulové prístrojové jednotky obj. č. 0 880 23/0 881 23
1	0 880 27	Sada 2 ks krytov pre 12 (2 × 6) modulové prístrojové jednotky obj. č. 0 880 24/0 881 24
1	0 880 28	Sada 2 ks krytov pre 16 (2 × 8) modulové prístrojové jednotky obj. č. 0 880 25/0 881 25
1	0 880 39	<b>Preťahovacie krabice</b> Inštalácia priamo do zdvojenej podlahy. Bez možnosti osadenia prístrojov Mosaic™. Do betónovej podlahy použite štandardné plastové inštalačné krabice, obj. č. 0 881 90/91/92 (str. 12), štandardné kovové inštalačné krabice, obj. č. 0 880 90/91/92 (str. 12), alebo univerzálnu inštalačnú krabicu, obj. č. 0 880 80 (str. 13) + adaptéry, obj. č. 0 880 81/82/83
1	0 880 40	<b>Preťahovacie krabice</b> 8/12 modulov – použite kryt obj. č. 0 880 00/03/06
1	0 880 41	12/18 modulov – použite kryt obj. č. 0 880 01/04/07
1	0 880 41	16/24 modulov – použite kryt obj. č. 0 880 02/05/08

Balení	Obj. č.	<b>Plastové kryty s rámčekom pre štandardné podlahové krabice</b>
1	0 880 00	Inštalácia na prístrojové jednotky <b>Plastové kryty s rámčekom</b> Pre podlahovú krabicu: 8/12 modulov – obj. č. 0 880 20/23/39
1	0 880 01	12/18 modulov – obj. č. 0 880 21/24/40
1	0 880 02	16/24 modulov – obj. č. 0 880 22/25/41
1	0 880 03	<b>Kovové kryty s rámčekom s nerezovou povrchovou úpravou</b> 8/12 modulov – obj. č. 0 880 20/23/39
1	0 880 04	12/18 modulov – obj. č. 0 880 21/24/40
1	0 880 05	16/24 modulov – obj. č. 0 880 22/25/41
1	0 880 15	<b>Krycie dosky</b> <b>Pre plastové kryty s rámčekom – povrch z nerezovej ocele</b> 8/12 modulov
1	0 880 16	12/18 modulov
1	0 880 17	16/24 modulov
1	0 880 45	<b>Pre kovové kryty s rámčekom – povrch z nerezovej ocele</b> 8/12 modulov
1	0 880 46	12/18 modulov
1	0 880 47	16/24 modulov
1	0 880 98	<b>Uzamykacie príslušenstvo pre plastový kryt</b> S kľúčom
1	0 880 99	Otváranie skrutkovačom
1	0 880 95	<b>Dodatočná upevňovacia sada pre špeciálne zdvojené podlahy</b> Umožňuje uchytenie podlahovej krabice do špeciálnej zdvojenej podlahy (krehká, alebo sadrová zdvojená podlahá) Upevňovacia sada obsahujúca 4 úchytky

## zapustené bezrámečkové podlahové krabice do zdvojenej alebo betónovej podlahy



Výberová tabuľka **str. 8–9**  
Technické údaje **str. 16–19**

Vyhovuje norme IEC/ČSN EN 60670-23  
Zvlášť vhodné pre dlažbu alebo mramorové podlahy

Balení	Obj.č.	<b>Pristrojové jednotky pre podlahové krabice</b>
		Jednotka je vybavená montážnymi vaničkami pre prístroje Mosaic™.
		<b>Pre zásuvky v horizontálnej polohe – nastaviteľná výška</b>
		Inštalácia priamo do zdvojenej podlahy. Umiestnenie montážnych vaničiek do vrchných pozícií neumožňuje použitie priamych vidlíc. Použite uhlové vidlice alebo prístrojové jednotky s vertikálnym umiestnením prístrojov Mosaic™. Pre betónové podlahy použite štandardné kovové inštaláčny krabice, obj. č. 0 880 90/91/92 (str. 12), alebo univerzálnu inštaláčny krabicu, obj. č. 0 880 80
1	0 881 20	12 (3×4) modulov
1	0 881 21	18 (3×6) modulov
1	0 881 22	24 (3×8) modulov
		<b>Pre zásuvky vo vertikálnej polohe</b>
		Pri zdvojených podlahách používajte izolačné kryty, obj. č. 0 880 26/27/28
		Pre betónové podlahy použite štandardné kovové inštaláčny krabice, obj. č. 0 880 90/91/92 (str. 12), alebo univerzálnu inštaláčny krabicu, obj. č. 0 880 80 (str. 13), + adaptéry, obj. č. 0 880 81/82/83
1	0 881 23	8 (2×4) modulov
1	0 881 24	12 (2×6) modulov
1	0 881 25	16 (2×8) modulov
		<b>Izolačné kryty pre zdvojené podlahy</b>
1	0 880 26	Sada 2 ks krytov pre 8 (2×4) modulové prístrojové jednotky, obj. č. 0 880 23/0 881 23
1	0 880 27	Sada 2 ks krytov pre 12 (2×6) modulové prístrojové jednotky, obj. č. 0 880 24/0 881 24
1	0 880 28	Sada 2 ks krytov pre 16 (2×8) modulové prístrojové jednotky, obj. č. 0 880 25/0 881 25

Balení	Obj.č.	<b>Pretahovacie krabice</b>
		Inštalácia priamo do zdvojenej podlahy Pre betónové podlahy použite štandardné kovové inštaláčny krabice, obj. č. 0 880 90/91/92 (str. 12), alebo univerzálnu inštaláčny krabicu, obj. č. 0 880 80 (str. 13) + adaptéry, obj. č. 0 880 81/82/83
		<b>Pretahovacie krabice</b>
1	0 881 39	8 / 12 modulov – použite kryt obj. č. 0 881 03/06
1	0 881 40	12 / 18 modulov – použite kryt obj. č. 0 881 04/07
1	0 881 41	16 / 24 modulov – použite kryt obj. č. 0 881 05/08
		<b>Súprava predĺžených nožičiek pre podlahy výšky 122 – 300 mm</b>
1	0 881 42	4 skrutkovacie nôžky Sada pre prístrojové jednotky, obj. č. 0 881 20/21/22/23/24/25/39/40/41 Inštalácia miesto dodávaných nožičiek
		<b>Bezrámečkové kryty pre zapustené podlahové krabice</b>
		Inštalácia na prístrojové jednotky
		<b>Kovové kryty s nerezovou povrchovou úpravou</b> Pre podlahovú krabicu:
1	0 881 03	8 / 12 modulov – obj. č. 0 881 20/23/39
1	0 881 04	12 / 18 modulov – obj. č. 0 881 21/24/40
1	0 881 05	16 / 24 modulov – obj. č. 0 881 22/25/41
		<b>Krycie dosky pre bezrámečkové kryty Povrch z nerezu</b>
1	0 881 45	8 / 12 modulov
1	0 881 46	12 / 18 modulov
1	0 881 47	16 / 24 modulov

## štandardné plastové a kovové inštalačné krabice pre podlahové a rozbočovacie krabice



0 881 92



0 880 90



0 880 91

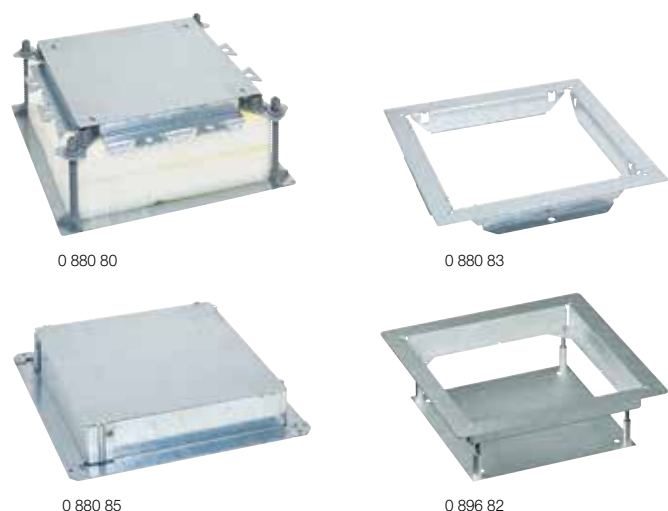


Technické údaje **str. 16–19**

Vyhovuje norme IEC/ČSN EN 60670-23

Balení	Obj.č.	Štandardné plastové inštalačné krabice do betónovej podlahy – samonivelačné
		Výška poteru: 70 až 110mm
		<b>Pre prístrojové jednotky (len štandardná verzia)</b>
1	0 881 90	8/12 modulov obj. č. 0 880 20/23/39
1	0 881 91	12/18 modulov obj. č. 0 880 21/24/40
1	0 881 92	16/24 modulov obj. č. 0 880 22/25/41
		<b>Štandardné kovové inštalačné krabice do betónovej podlahy – samonivelačné</b>
		Výška poteru: 65 až 90mm
		<b>Pre prístrojové jednotky (štandardná alebo bezrámečková verzia)</b>
1	0 880 90	8/12 modulov obj. č. 0 880 20/23/39 a 0 881 20/23/39
1	0 880 91	12/18 modulov obj. č. 0 880 21/24/40 a 0 881 21/24/40
1	0 880 92	16/24 modulov obj. č. 0 880 22/25/41 a 0 881 22/25/41

## univerzálne inštalačné krabice pre podlahové a rozbočovacie krabice



0 880 80

0 880 83

0 880 85

0 896 82

 Technické údaje **str. 16–19**

Vyhovuje norme IEC/ČSN EN 60670-23

Balení	Obj. č.	Univerzálna inštalačná krabica pre betónovú podlahu
1	0 880 80	Univerzálna nastaviteľná inštalačná krabica pre betónovú podlahu dodávaná s 2 penovými blokmi (na nastavenie výšky) pre výšku poteru 105 až 125 mm.
1	0 880 88	<b>Zvyšovacia sada</b> Penový blok pre výšku poteru viac ako 125 mm (max. 159 mm). Potrebné doplniť súpravou predĺžovacích skrutiek obj. č. 0 880 86.
1	0 880 86	<b>Sada 4 skrutiek na predĺženie výšky univerzálnej krabice obj. č. 0 880 80</b>
1	0 896 82	<b>Inštalácia pre vysoké zaťaženie</b> Adaptér pre vysoké zaťaženie s nosnosťou 12,5 kN pre podlahovú krabicu obj. č. 0 880 80.
1	0 896 85	Kryt podlahovej krabice pre vysoké zaťaženie bez možnosti upevnenia prístrojov. Nosnosť 12,5 kN, IP 40, IK 10.
1	0 896 86	Podlahová krabice so stredovým kruhovým vývodom pre 24 modulov. Nosnosť 12,5 kN, IP 40, IK 10.
1	0 896 87	Hríbový vývod pre káble. Pre obj. č. 0 896 86.

## plastové preťahovacie kanály do betónovej podlahy

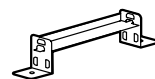


0 896 61

0 896 69

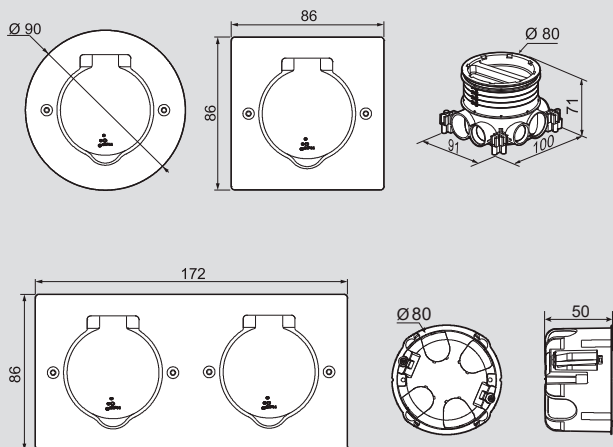
0 896 74

Balení	Obj. č.	Plastové preťahovacie kanály do betónovej podlahy
		IP 40 - IK 08. Materiál: PVC. Určené na vedenie káblov v betónových podlahách. Preťahovacie kanály možno vzájomne spájať. Dĺžka 2 m.
		<b>Kanály výšky 28 mm</b>
12 <sup>(1)</sup>	0 896 61	100 x 28mm, 2 komory
14 <sup>(1)</sup>	0 896 62	150 x 28mm, 3 komory
6 <sup>(1)</sup>	0 896 63	200 x 28mm, 4 komory
		<b>Kanály výšky 38 mm</b>
12 <sup>(1)</sup>	0 896 67	50 x 38mm, 1 komora
16 <sup>(1)</sup>	0 896 68	100 x 38mm, 2 komory
10 <sup>(1)</sup>	0 896 69	150 x 38mm, 3 komory
8 <sup>(1)</sup>	0 896 70	200 x 38mm, 4 komory
		<b>Montážne príslušenstvo</b>
		Držiaky určené na upevnenie naťahovacích kanálov k podlahe a ich vzájomné spájanie. Inštalácia každý 1 m.
5	0 896 74	Pre kanály šírky 100 mm
5	0 896 75	Pre kanály šírky 150 mm
5	0 896 76	Pre kanály šírky 200 mm
5	0 896 77	Pre kanály šírky 250 mm
5	0 896 78	Pre kanály šírky 300 mm
		<b>Montážne adaptéry do betónovej podlahy</b>
		<b>Pre štandardné alebo zapustené podlahové krabice</b>
1	0 880 81	8/12 modulov obj. č. 0 880 20/23/39 a 0 881 20/23/39
1	0 880 82	12/18 modulov obj. č. 0 880 21/24/40 a 0 881 21/24/40
1	0 880 83	16/24 modulov obj. č. 0 880 22/25/41 a 0 881 22/25/41
		<b>Zakončovacia sada pre pohľadový „voskováný“ betón</b>
1	0 880 85	Pre podlahové krabice štandardnej verzie s 16/24 modulmi

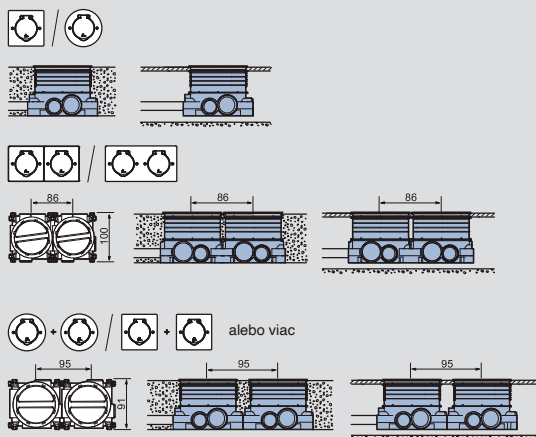


# Podlahové krabice Platinum IP 44

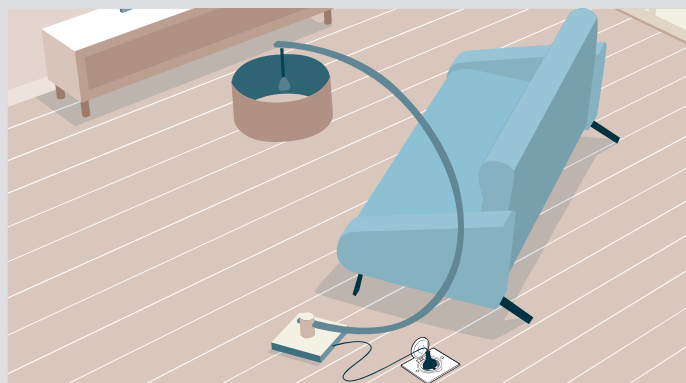
## Rozmery



## Príklady montáže



## Príklady inštalácie v podlahe



0 897 50

0 897 11



0 897 02

Bal.	Obj. č.	Podlahové krabice Platinum
		Pre 1 a 2 modulové <sup>(1)</sup> prístroje Mosaic™ IP 44 - IK 08
		<b>Podlahová krabica štvorcová</b>
1	0 897 00	● Nerezová
1	0 897 10	● Bronzová
1	0 897 50	● Tmavohnedá
		<b>Podlahová krabica okrúhla</b>
1	0 897 01	● Nerezová
1	0 897 11	● Bronzová
1	0 897 51	● Tmavohnedá
		<b>Podlahová krabica obdĺžniková</b>
1	0 897 02	● Nerezová
1	0 897 12	● Bronzová
1	0 897 52	● Tmavohnedá

Bal.	Obj. č.	Príslušenstvo
10	0 801 88	Inštalčná krabica Batibox univerzálna vhodná do muriva, suchých priečok alebo do nábytku Hĺbka: 50 mm Ø 80 mm
10	0 819 88	Inštalčná krabica do betónu vhodná do betónu alebo do zdvojenej podlahy (vyvrtanie otvoru pomocou píly) obj. č. 0 800 88 Ø 80 mm Hĺbka: 50 mm
1	0 800 88	Vykružovacia píla Ø 80 mm
10	0 897 19	Signálka pre podlahové krabice Umožňuje podsvetliť podlahovú krabicu.
10	0 897 09	Prídavné predĺžené skrutky

(1) 1 modul Mosaic™ má rozmer 22,5 x 45 mm = napr. 1 dátová zásuvka RJ 45 (obj. č. 0 765 51).  
2 moduly Mosaic™ majú rozmer 45 x 45 mm = napr. 1 silová zásuvka 2P+ ⚡ (obj. č. 0 771 40).

## vybrané prístroje Mosaic™

silové zásuvky a USB nabíjačky



0 771 40



0 775 85L



0 776 70L

Balení	Obj. č.	Štandardné zásuvky 2P + T
10	0 771 40	Zapojenie bezskrútkovými svorkami (až na výnimky). Vybavené clonkami pre detskú ochranu. Veľkosť: 2 moduly. Zásuvka 2P+T biela
10	0 771 41	Zásuvka 2P+T červená
10	0 792 14	Zásuvka 2P + T nezámenná so skrútkovými svorkami, 2 moduly
1	S 771 40	Zásuvka 2P+T s PO biela

Balení	Obj. č.	USB nabíjačky
1	0 776 70L	<b>USB nabíjačka typ A+C, 3A, 15W</b> Pre mobilné telefóny, smartfóny a rýchlo-nabíjacie tablety. 1 modul, biela.
1	0 775 85L	<b>USB nabíjačka typ C, 30W</b> USB Power Delivery pre napájanie a nabíjanie multimediálnych prístrojov, tabletov a smartfónov. 2 moduly, biela

## vybrané prístroje Mosaic™

dátové a audio / video zásuvky



0 787 78



0 787 77



0 765 52



0 765 76

Balení	Obj. č.	Mosaic™ zásuvky RJ 45 cat. 6A
1	0 765 73	<b>STP</b> Zásuvka RJ 45, STP, 1 modul
1	0 765 76	Zásuvka RJ 45, STP, 2 moduly
1	0 765 61	<b>Mosaic™ zásuvky RJ 45 cat. 6 UTP</b> Zásuvka RJ 45, UTP, 1 modul
1	0 765 64	Zásuvka RJ 45, UTP, 2 moduly
1	0 765 51	<b>Mosaic™ zásuvky RJ 45 cat. 5e UTP</b> Zásuvka RJ 45, UTP, 1 modul
1	0 765 54	Zásuvka RJ 45, UTP, 2 moduly
1	0 787 78	<b>Zásuvka HDMI typ A</b> Predkonektorovaná HDMI, v 2.0 zásuvka (15 cm). Prenos až 4K: 30fp a 1080p: 60fps na celkovú vzdialenosť 10 m
1	0 787 77	<b>Zásuvky HD15 (VGA)</b> <b>Predkonektorovaná zásuvka HD15</b> 1 modul, pripojenie na konektor HD15 na kábli dĺžky 10 cm
1	0 787 79	<b>Jack 3,5 mm zásuvky</b> Predkonektorovaná zásuvka (15 cm), 1 modul
1	0 787 91	<b>Zásuvka Display port</b> Pre prenos digitálneho HD audio / video signálu medzi zdrojom (počítač) a kompatibilným prijímačom (TV, videoprojektor atď.). 15 cm kábel s konektorom, 1 modul

## podlahové krabice – prevodná tabuľka\*

Prístrojové krabice a inštalácia do zdvojenej podlahy

HORIZONTÁLNE – inštalácia prístrojov na dno krabice do nastaviteľných vaničiek

PÔVODNÝ RAD			NOVÝ RAD					
	Vyhotovene krytu	Podlahová krabica		Prístrojová jednotka	+	Kryt s rámčekom	+	Nerezová krycia doska pre vlepene do krytu
Kapacita			Nová kapacita		+		+	
12 modulov	pre vlepene krytiny	0 896 06	12 modulov	0 880 20	+	0 880 00		
	nerezový	0 896 05		0 880 20	+	0 880 00	+	0 880 15
18 modulov	pre vlepene krytiny	0 896 11	18 modulov	0 880 21	+	0 880 01		
	nerezový	0 896 10		0 880 21	+	0 880 01	+	0 880 16
24 modulov	pre vlepene krytiny	0 896 16	24 modulov	0 880 22	+	0 880 02		
	nerezový	0 896 15		0 880 22	+	0 880 02	+	0 880 17

VERTIKÁLNE – inštalácia prístrojov do boku krabice

PÔVODNÝ RAD			NOVÝ RAD							
	Vyhotovene krytu	Podlahová krabica		Prístrojová jednotka	+	Kryt s rámčekom	+	izolačné kryty v prípade zdvojenej podlahy	+	Nerezová krycia doska pre vlepene do krytu
Kapacita			Nová kapacita		+		+		+	
10 modulov	pre vlepene krytiny	0 896 21	8 modulov	0 880 23	+	0 880 00	+	0 880 26		
			12 modulov	0 880 24	+	0 880 01	+	0 880 27		
	nerezový	0 896 20	8 modulov	0 880 23	+	0 880 00	+	0 880 26	+	0 880 15
			12 modulov	0 880 24	+	0 880 01	+	0 880 27	+	0 880 16
16 modulov	pre vlepene krytiny	0 896 26	16 modulov	0 880 25	+	0 880 02	+	0 880 28		
	nerezový	0 896 25		0 880 25	+	0 880 02	+	0 880 28	+	0 880 17

Pre inštaláciu podlahových krabíc do betónu

SAMONIVELAČNÉ

PÔVODNÝ RAD		NOVÝ RAD	
	Inštaláčnne krabice		Plastové inštaláčnne krabice
Kapacita		Nová kapacita	
pre 12/10 modulov	0 896 30	12/8 modulov	0 881 90
pre 18 modulov	0 896 31	18/12 modulov	0 881 91
pre 24/16 modulov	0 896 32	24/16 modulov	0 881 92

UNIVERZÁLNE

PÔVODNÝ RAD			NOVÝ RAD				
	Univerzálne inštaláčnne krabice	+	Montážne adaptéry		Univerzálne inštaláčnne krabice	+	Montážne adaptéry
Kapacita		+		Nová kapacita		+	
pre 12/10 modulov	0 896 34	+	0 896 36	12/8 modulov	0 880 80	+	0 880 81
pre 18 modulov	0 896 34	+	0 896 37	18/12 modulov	0 880 80	+	0 880 82
pre 24/16 modulov	0 896 34	+	0 896 38	24/16 modulov	0 880 80	+	0 880 83

\* Nové podlahové krabice majú iné rozmery a vyžadujú aj iné rozmery montážnych otvorov než pôvodný rad.

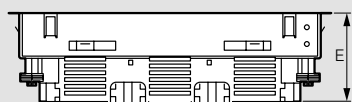
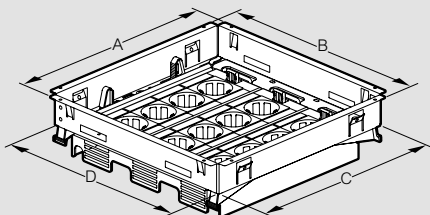
## štandardné podlahové krabice

zásuvky v horizontálnej a vertikálnej polohe

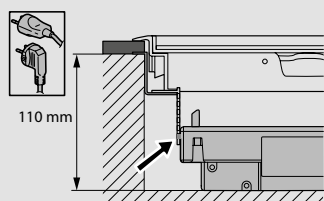
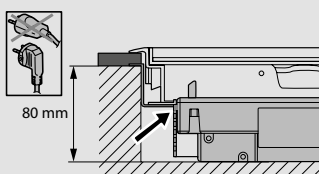
## bezrámečkové podlahové krabice

zásuvky v horizontálnej a vertikálnej polohe

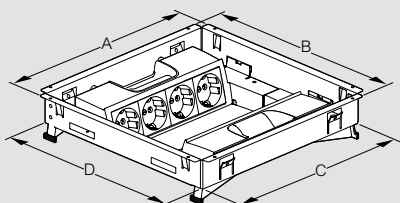
### Rozmery (mm) pre krabice so zásuvkami v horizontálnej polohe



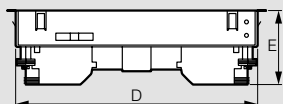
Obj. č.	A	B	C	D	E
0 880 20	199		181		78
0 880 21	234	282	219	264	
0 880 22	282		264		



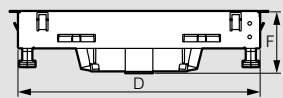
### Rozmery (mm) pre krabice so zásuvkami vo vertikálnej polohe



Inštalácia do zdvojenej podlahy s izolačnými krytmi, obj. č. 0 880 26/27/28

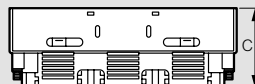
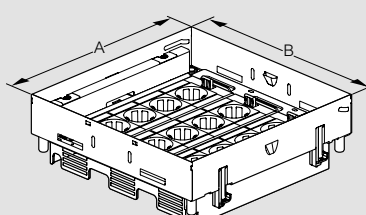


Inštalácia do inštaláčnej krabice do betónu



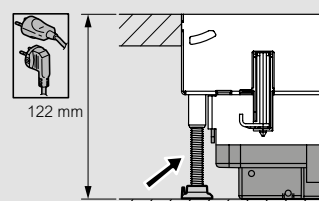
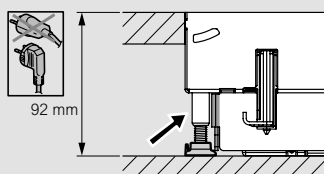
Obj. č.	A (mm)	B (mm)	C (mm)	D (mm)	E (mm)	F (mm)
0 880 23	199		181			
0 880 24	237	282	219	264	83	67
0 880 25	282		264			

### Rozmery (mm) pre krabice so zásuvkami v horizontálnej polohe

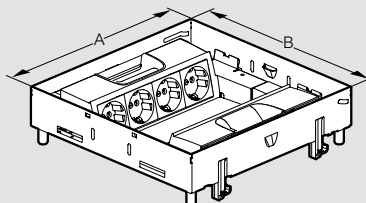


Obj. č.	A (mm)	B (mm)	C (mm)
0 881 20	181		
0 881 21	219	265	92
0 881 22	264		

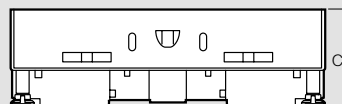
Pre vyššiu montáž ako 122 mm použite predĺžovacie nožičky, obj. č. 0 881 42



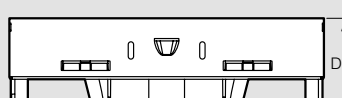
### Rozmery (mm) pre krabice so zásuvkami vo vertikálnej polohe



Inštalácia do zdvojenej podlahy s izolačnými krytmi, obj. č. 0 880 26/27/28



Inštalácia do inštaláčnej krabice do betónu



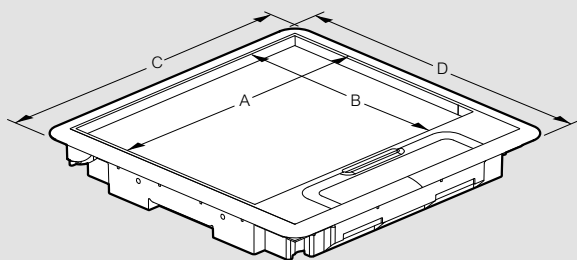
Obj. č.	A (mm)	B (mm)	C (mm)	D (mm)
0 881 23	181			
0 881 24	219	265	92	80
0 881 25	264			

Pre vyššiu montáž ako 122 mm použite predĺžovacie nožičky, obj. č. 0 881 42

## kryty s rámečkmi a bezrámečkové kryty

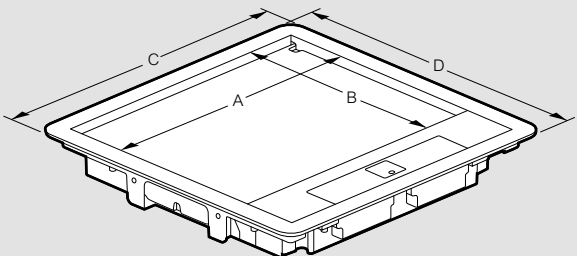
plastové, kovové a bezrámečkové kryty

### ■ Rozměry plastového krytu s rámečkem



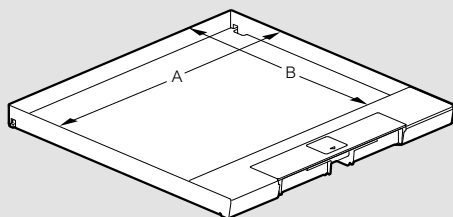
Obj. č.	A (mm)	B (mm)	C (mm)	D (mm)
0 880 00		117		203
0 880 01	245	155	286	241
0 880 02		200		286

### ■ Rozměry kovového krytu s rámečkem



Obj. č.	A (mm)	B (mm)	C (mm)	D (mm)
0 880 03/06		118		203
0 880 04/07	250	156	286	241
0 880 05/08		200		286

### ■ Rozměry bezrámečkového krytu

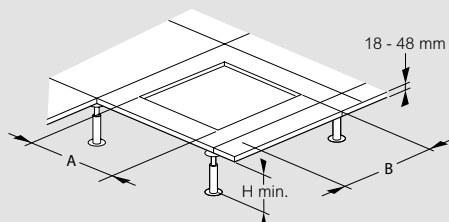


Obj. č.	A (mm)	B (mm)
0 881 03/06		127
0 881 04/07	259	165
0 881 05/08		210

## inštalácia do zdvojenej podlahy

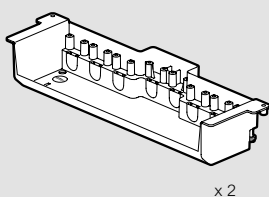
### technické charakteristiky

#### ■ Pre montáž do zdvojenej podlahy



Obj. č.	A (mm)	B (mm)	H min. (mm)
0 880 20	181	264	80
0 880 21	219		
0 880 22	264		
0 880 23	181	264	83
0 880 24	219		
0 880 25	264		
0 881 20	182	265	92
0 881 21	220		
0 881 22	265		
0 881 23	182	265	92
0 881 24	220		
0 881 25	265		

Pre inštaláciu podlahových krabíc, obj. č. 0 880 23/24/25 a obj. č. 0 881 23/24/25, do zdvojenej podlahy použite Izolačné kryty, obj. č. 0 880 26/27/28

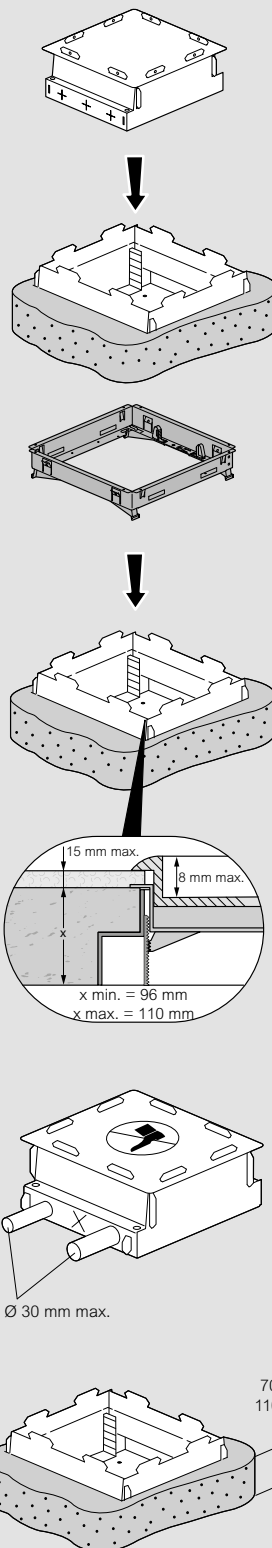


## inštalácia do betónu

### štandardná plastová inštaláčna krabica

#### ■ Princíp montáže plastovej inštaláčnej krabice do betónu

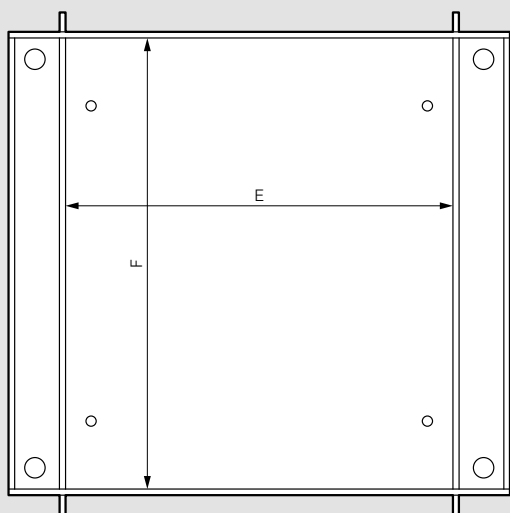
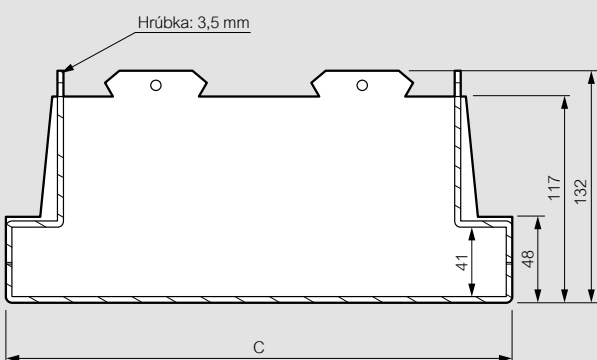
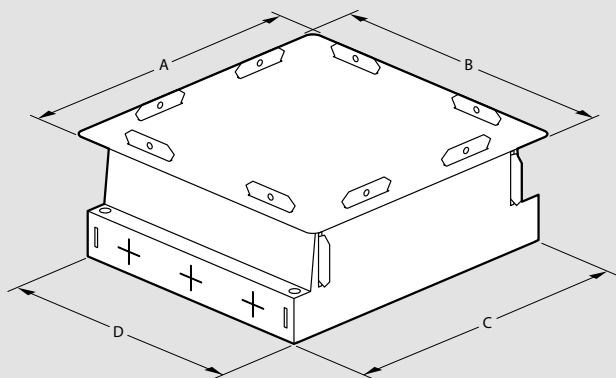
Príklad montáže štandardnej podlahovej krabice so zásuvkami v horizontálnej polohe



## inštalácia do betónu

štandardná plastová inštaláčna krabica

### Rozmery



Obj. č.	A (mm)	B (mm)	C (mm)	D (mm)	E (mm)	F (mm)
0 881 90	237		257		190	
0 881 91	275	312	295	272	228	265
0 881 92	320		340		273	

## inštalácia do betónu

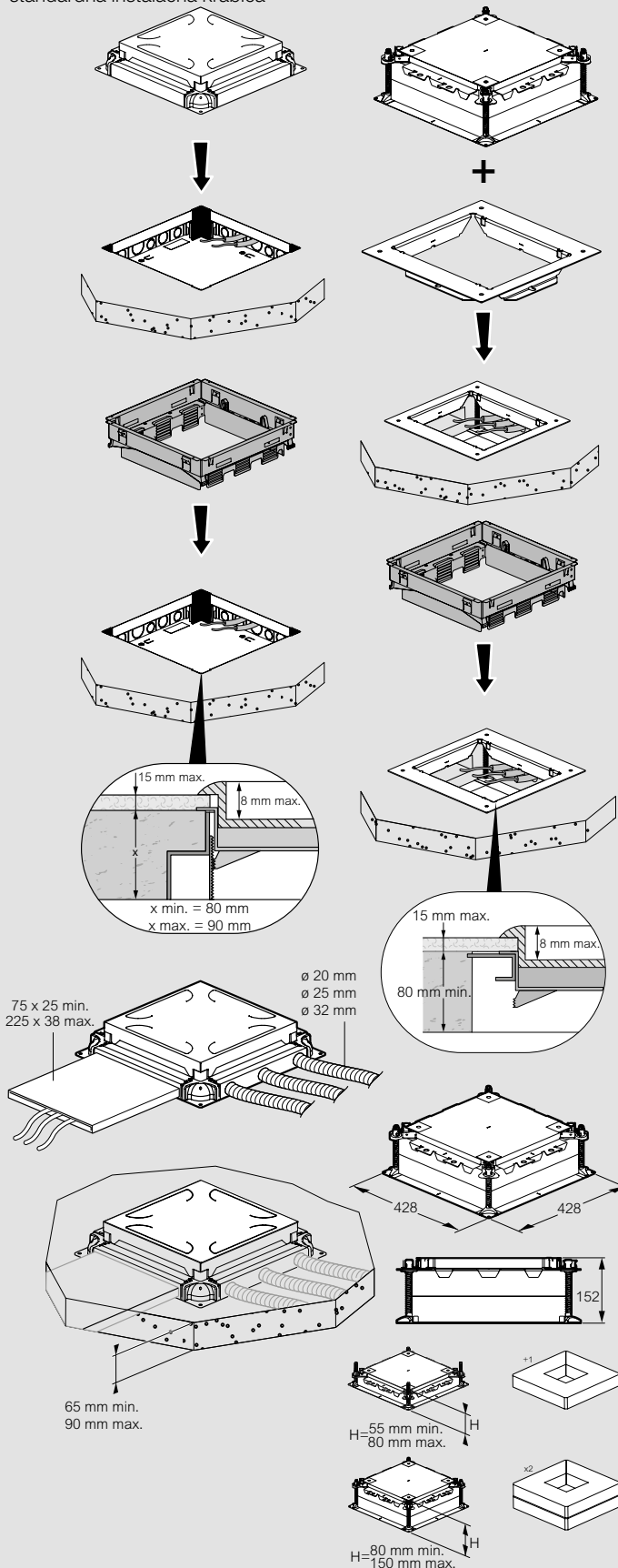
kovová a univerzálna inštaláčna krabica

### Princíp montáže kovovej a univerzálnej inštaláčnej krabice do betónu

Príklad montáže štandardnej podlahovej krabice so zásuvkami v horizontálnej polohe

Samonivelačná kovová štandardná inštaláčna krabica

Univerzálna inštaláčna krabica







## SLEDUJTE NÁS

@ [www.legrand.sk](http://www.legrand.sk)

 [www.youtube.com/legrand](http://www.youtube.com/legrand)

 [www.facebook.com/legrand.sk](http://www.facebook.com/legrand.sk)

 [www.linkedin.com/company/legrand-slovensko](http://www.linkedin.com/company/legrand-slovensko)

[www.legrandforum.sk](http://www.legrandforum.sk)



**Legrand Slovensko, s. r. o.**

Nivy Tower  
Mlynské nivy 5, 821 09 Bratislava  
tel.: +421 2 32 15 36 01  
e-mail: [kontakt.bratislava@legrand.sk](mailto:kontakt.bratislava@legrand.sk)

**pobočka Košice**  
Business Center Moldavská a.s.  
Moldavská cesta 10/B  
040 11 Košice  
e-mail: [kontakt.kosice@legrand.sk](mailto:kontakt.kosice@legrand.sk)

[www.legrand.sk](http://www.legrand.sk)