

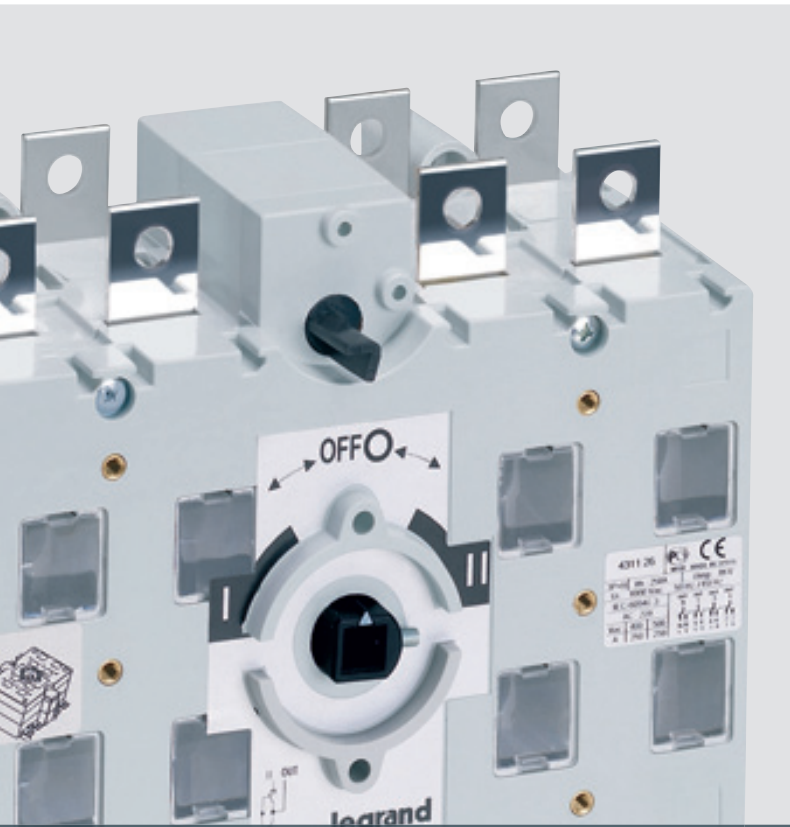
KATALÓGUS

TERHELÉSKAPCSOLÓK ÉS IPARI MÁGNESKAPCSOLÓK



A VILLAMOSSÁGI RENDSZEREK
ÉS INFORMATIKAI HÁLÓZATOK
VILÁGSZINTŰ SZAKÉRTŐJE

 **legrand**[®]



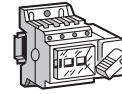
TERHELÉSKAPCSOLÓK ÉS IPARI MÁGNESKAPCSOLÓK

Általános áttekintő a leválasztó kapcsolókról



2. oldal
Leválasztó kapcsoló pozitív
kontaktus jelzéssel

Terheléskapcsolók



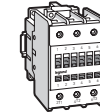
4. oldal
Vistop terheléskapcsolók
32 és 63 A között

Terhelés átkapcsolók



12. oldal
DCX-M átkapcsolók
1250 A-ig

Ipari mágnescapcsolók

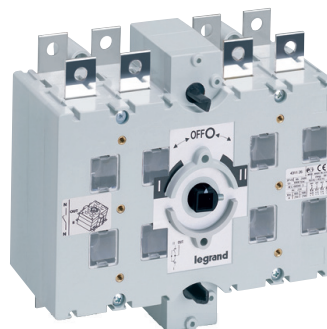


20. oldal
CTX-1 mágnescapcsolók
105 A-ig

ÚJDONSÁGOK 2013

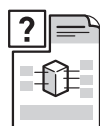


DPX-IS 250/630
Kioldóval és
segédérintkezővel
felszerelhető
terheléskapcsolók
(6. oldal)

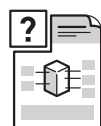


**DCX-M terhelés
átkapcsolók**
Kézi bypass
kapcsolók 1600 A-ig
(12. oldal)

pozitív

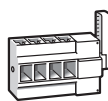


3. oldal
Leválasztókapcsolók
látható érintkezőkkel

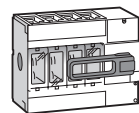


3. oldal
Védelmi kioldók nélküli
megszakítók

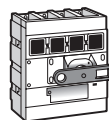
solók



6. oldal
DPX-IS 250
terheléskapcsolók



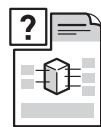
7. oldal
DPX-IS 630
terheléskapcsolók



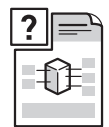
10. oldal
DPX-IS 1600
terheléskapcsolók



13. oldal
DCX-M kiegészítők



14. oldal
DCX-M kiválasztási
táblázat

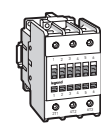


16. oldal
DCX-M geometriai
méretek és
villamos jellemzők

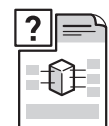
solók



21. oldal
CTX-1 kiegészítők



23. oldal
CTX-2 mágneskapcsolók
305 A-ig



23. oldal
CTX-2 kiegészítők



Lexic motorindító relé

Csillag-delta
motorindító
időkapcsoló
(21. oldal)

Legrand terheléskapcsolók

Leválasztókapcsolók között három különböző csoportot lehet megkülönböztetni:

- Azonosítható állapotú kapcsolók (pozitív kontaktus jelzéssel)
- Leválasztókapcsolók látható érintkezőkkel
- Védelmi egység nélküli megszakítók



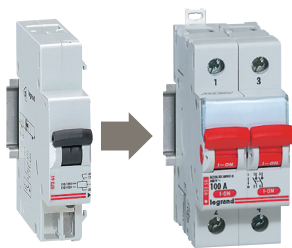
A leválasztás önmagában nem biztosítja a mögöttes hálózaton történő szerelés biztonságosságát. Különböző módszerek szerint kell eljárni, hogy ne történhessen véletlen vissza-kapcsolás az áramkörön.

LEVÁLASZTÓKAPCSOLÓK POZITÍV KONTAKTUS JELZÉSSEL

A pozitív kontaktus jelzésére alkalmas készülékek esetében a kapcsolókar és az érintkezők között megbízható kapcsolat van, azaz az "I" vagy "O" (piros / zöld) jelzés a kapcsoló karon egyértelműen mutatja a kapcsoló nyitott vagy zárt állapotát. Az ilyen készülékeknek meg kell felelniük az IEC 60947 szabvány által leírtaknak. A Lexic családban lévő DX-IS készülékek 1P, 2P, 3P és 4P kialakításban 125 A-ig rendelkeznek pozitív kontaktus jelzéssel. A DX-IS készülékek piros karral rendelkeznek, kioldóval felszerelhetőek, ezért távkioldásra alkalmazhatóak. További információval kapcsolatban keresse Legrand kapcsolattartóját!



^ DX-IS leválasztó kapcsolók 1 modul pólusonként 125 A-ig



^ Kioldóval felszerelhető DX-IS leválasztó kapcsolók piros karral

DX-I(-IS) műszaki jellemzők

I_{th}		16 - 32 A	40 - 63 A	100 - 125 A
Beköthető keresztmetszet	rugalmas	1.5 - 16 mm ²	1.5 - 25 mm ²	6 - 35 mm ²
	tömör	1.5 - 16 mm ²	1.5 - 35 mm ²	4 - 50 mm ²
Szigetelési feszültség, U_i		250	250	250
		400 V AC	400 V AC	400 V AC
Névleges lökőfeszültség-állóság, U_{imp}		4 kV	4 kV	4 kV
Alkalmazási kategória		AC 22 A	AC 22 A	AC 22 A
		AC 23 A	AC 23 A	AC 23 A
Névleges rövid idejű határáram, I_{cw}		750 A	1700 A	2500 A
Névleges zárlati bekapcsolóképesség, I_{cm}		1500 A	3000 A	3700 A
Mechanikai élettartam (ciklus)		> 30 000	> 30 000	> 30 000
Védettségi szint		IP 2x bekötte	IP 2x bekötte	IP 2x (25 mm ²)



A leválasztókapcsolók különböző osztályba sorolhatóak az IEC 60947-3 alapján:

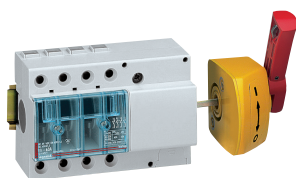
- ohmos és induktív terhelés vegyesen, kis túlterheléssel ($\cos \varphi = 0,65$), gyakori kapcsolásra is
- erősen induktív terhelések kapcsolása (AC: aszinkron motorok, DC: pl. soros motorok)
- AC = váltóáram; DC = egyenáram

LEVÁLASZTÓKAPCSOLÓK LÁTHATÓ ÉRINTKEZŐKKEL

Érintkezők kapcsolási állapota szabad szemmel látható (pl. ablakon keresztül). Egyes alkalmazások esetén a látható kapcsolási állapotú leválasztás alapfeltételként jelentkezik.

1 VISTOP 32 ÉS 160 A KÖZÖTT

A Vistop készülékek 3 és 4 pólusú verzióban érhetők el. Mindegyik típus kalapsínre rögzíthető hagyományos moduláris előlap mögé. 100 A felett csavaros rögzítés is megvalósítható szerelőlapra. Elérhető oldalsó és mellső meghosszabbított kapcsolókkal fekete és piros/sárga színben egyaránt.



< Vistop meghosszabbított oldalsó vészleállító karral

A kar kikapcsolt állapotban lakatolható. A beépített bekötőkapcsok közvetlen képesek rugalmas és tömör vezetékek, valamint 12 mm széles gyűjtősínek fogadására. A készülék továbbá képes készülékpocs-elosztó fogadására (Kat. szám 0 048 67).

2 DPX-IS 160 ÉS 1600 A KÖZÖTT

A DPX-IS készülékek 3P és 4P változatban kínálnak látható kapcsolási állapotú leválasztó kapcsolókat. Speciális szerelőlapra vagy kalapsínre (250A-ig speciális szerelőlappal) rögzíthetőek. Melső és oldalsó hajtással felszerelt változatok kiegészíthetők közvetlen vagy meghosszabbított piros/sárga hajtással. A rotációs karok nyitott állásban lakatolhatóak.



Kiegészítő leválasztó kapcsoló Vistop 100 és 160 A készülékekhez. Alkalmazásával lehetőség nyílik a Vistop készülék kapcsolásával azonos időben egy 2P 16 A áramkör azonos kapcsolására.

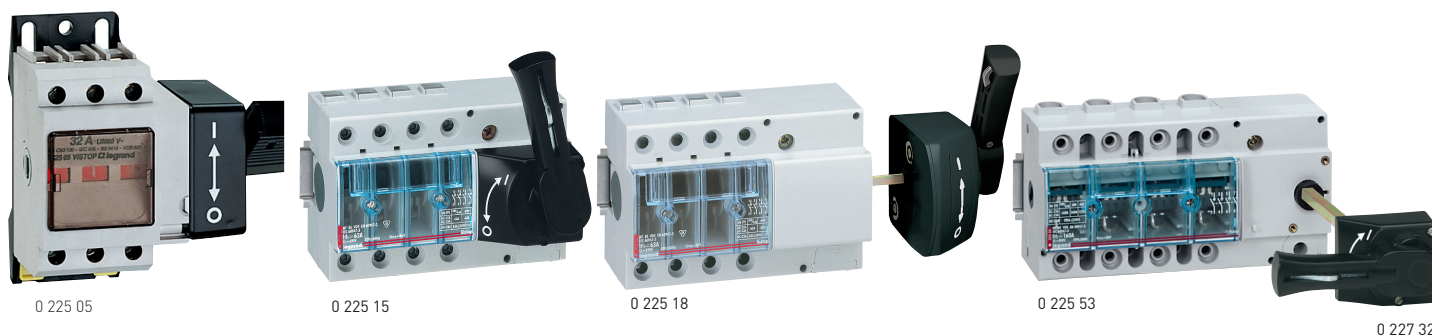
VÉDELMI EGYSÉG NÉLKÜLI MEGSZAKÍTÓK

A DMX³ és DPX-I leválasztókapcsolók felépítése teljesen megegyezik a DMX³ és DPX kompakt megszakítóéval. Tokozatuk teljesen azonos, így rögzítésük is megegyezik.

Természetesen az összes kiegészítő alkalmazható ezen leválasztókapcsolókra, amelyek a kompakt megszakítón is megjelenhetnek (pl: motoros hajtások, rotációs hajtások, kioldók ...stb).

Vistop™ terhelésszakaszoló kapcsoló

látható kapcsolási állapot 32 és 160 A között



Biztonsági kapcsolók, amelyek lehetővé teszik a terhelés alatti le- és felkapcsolást
Érintkezők működését mutató, látható kapcsolási állapot-jelzés fázisonként, pólusok kettős lekapcsolása gyors, öntisztító érintkezőkkel
Rögzítés EN 60715 kalapsínre vagy csavarral (Vistop 63 A), lakatolható kar nyitott állásban: 1 - 3 lakat
Imbuszkulcsos húzókegyeles bekötőkapcsok

Csom.	Kat. szám	
1	0 224 98	0 225 03
1	0 225 00	0 225 05
1	0 225 02	0 225 07
1	0 223 00	
1	0 223 02	

Vistop terhelésszakaszoló kapcsolók

Kétféle kivitel:

- oldalsó karral: meghosszabbított karral (30-170 mm) és tömítőkészlettel szállítva Segítségével a szekrény oldalára kivihető a kapcsolás
- mellső karral: meghosszabbított rotációs hajtás külön rendelhető Kat. szám 0 227 34

32 A fekete karral

Pólus-szám	Csatlakozás	17,5 mm-es modulszám	kapcsolókar nélkül (karral)
2P	16 mm ²	4	3,5 (6)
3P	húzókegyeles	4	3,5 (6)
4P	bekötőkapcsok	5	4,5 (5,5)

32 A piros karral / sárga fedlappal

Pólus-szám	Csatlakozás	17,5 mm-es modulszám
3P	16 mm ²	4
4P	húzókegyeles bekötőkapcsok	5

Tartozékok

Mellső meghosszabbított rotációs hajtás

Tartalmazza: rudazat, tengelytartó, öntapadó lyukasztósablon, reteszelés (zárt állapotban az ajtó nem nyitható) rögzítő tartozékok, IP 55 tömítőkészlet

Vistop	Ajtó távolság (mm)
32 A	46 - 191
63, 100, 125, 160 A	35 - 470

Lakat

Ø 5 mm

Jelzőérintkezők

Független váltóérintkezős kimenet
IP 2X - 5 A - 250 V
Csatlakoztatás kábelsaruval (2,58 mm)

- 32 A (rögzítés a kar felőli oldalon)
- 63 - 160 A (rögzítés a kapcsolótestben)
- 63 - 160 A (további jelzőérintkező; rögzítés kat. szám 0 227 07-re)

Kiegészítő leválasztókapcsoló

Vistop 100/125/160 bal oldalára rögzítendő Főkészülékkel egyszerre szakaszol (lásd 3.oldal)

Modulszélesség: 1,5 modul

2P 16A megszakítására

Csom.	Kat. szám	
1	0 225 12	0 225 16
1	0 225 15	0 225 18
1	0 223 12	
1	0 223 15	

Vistop terhelésszakaszoló kapcsolók

Cimketartó a védett áramkörök jelölésére

Háromféle kivitel:

- bal vagy jobb oldali karral: meghosszabbított hajtással (30-170 mm), IP 55 tömítőkészlettel, lyukasztósablonnal szállítva
- mellső karral: közvetlen vagy meghosszabbított hajtással (Kat. szám: 0227 32) Segédérintkezővel felszerelhető
- piros karral és sárga fedlappal (Kat. szám 0 227 04)

63 A fekete karral

Pólus-szám	Csatlakozás	17,5 mm-es modulszám
3P	50 mm ² -es	7
4P	húzókegyeles bekötőkapcsok	7

63 A piros karral / sárga fedlappal

Pólus-szám	Csatlakozás	17,5 mm-es modulszám
3P	50 mm ² -es	7
4P	húzókegyeles bekötőkapcsok	7

100 A fekete karral

Pólus-szám	Csatlakozás	17,5 mm-es modulszám
3P	70 mm ² -es	7,5
4P	húzókegyeles bekötőkapcsok	9

100 A piros karral / sárga fedlappal

Pólus-szám	Csatlakozás	17,5 mm-es modulszám
3P	50 mm ² -es	7,5
4P	húzókegyeles bekötőkapcsok	9

125 A fekete karral

Pólus-szám	Csatlakozás	17,5 mm-es modulszám
3P	70 mm ² -es	7,5
4P	húzókegyeles bekötőkapcsok	9

125 A piros karral / sárga fedlappal

Pólus-szám	Csatlakozás	17,5 mm-es modulszám
3P	50 mm ² -es	7,5
4P	húzókegyeles bekötőkapcsok	9

160 A fekete karral

Pólus-szám	Csatlakozás	17,5 mm-es modulszám
3P	70 mm ² -es	7,5
4P	húzókegyeles bekötőkapcsok	9

160 A piros karral / sárga fedlappal

Pólus-szám	Csatlakozás	17,5 mm-es modulszám
3P	70 mm ² -es	7,5
4P	húzókegyeles bekötőkapcsok	9

Vistop™ terhelésszakaszoló kapcsoló

látható kapcsolási állapot 32 és 160 A között

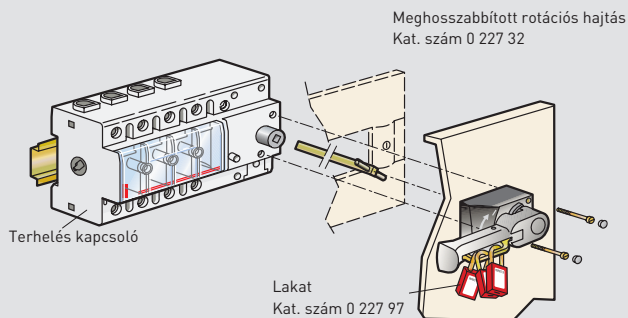
Műszaki jellemzők

Névleges áram	32 A	63 A	100 A	125 A	160 A	16 A	
Bekötőkapcsok	húzókéngyeles						
Csatlakozás [Cu]	Hajlékony	6- 16 mm ²	4- 35 mm ²	4 - 50 mm ²		6 mm ²	
	Tömör	6- 16 mm ²	4 - 50 mm ²	4 - 70 mm ²		6 mm ²	
Szigetelési feszültség U _i	690 V-		800 V-		400 V AC		
Átütési feszültség U _{imp}	8 kV						
AC 22 A ⁽¹⁾ AC 23 A ⁽²⁾	400 V	32 A (17 kW)	63 A (35 kW)	100 A (55 kW)	125 A (70 kW)	160 A (88 kW)	16 A
	500 V	32 A (20 kW) ⁽²⁾ 20 A (14 kW)	63 A (44kW)	100 A (69 kW)	125 A (87 kW)	160 A (110 kW)	-
	690 V	-	40 A (38 kW)	100 A (96 kW)	125 A (120 kW)	160 A (120 kW)	-
DC 22 A / 250 V(1)(3)			100	125	125	16	
DC 23 A / 250 V(1)(3)			100	125	125	10	
Dinamikus határáram I _{cu} (kA csúcs)	5	15	15	15	15	2	
Termikus 1mp határáram I _{ow} (kA eff)	0,5	2,5	3,5	3,5	3,5	1	
I _{cc} olvadóbiztosítóval (kA eff)	100	100	100	100	80	100	
Olvadóbiztosító névleges árama	32 A (gG) 20 A (aM)	63 A	100 A (gG) 63 A (aM)(3)	125 A (gG) 100 A (aM)(3)	160 A (gG) 125 A (aM)	-	
Rövidzárlatra kapcsolási képesség I _{cm} (kA csúcs feltételezett)	0,75	7	12	12	12	1	
Mechanikai élettartam	> 10 000		> 30 000				
IP védettség	IP 2x (IP 3x előlap alatt)						
Rögzítés	4 x M5 csavarral vagy kalapsínre					kalapsínre	

Megfelel az alábbi szabványoknak: IEC 60947-3, BS EN 60947-3, VDE 0660, NBN 60947-3, CNOMO E03-15-611 R, Bureau Veritas A piros kar/sárga fedlappos változat megfelel az alábbi előírásoknak: VDE 0113, IEC 60204-1, EN 60204

Poliészter burkolat üvegszál erősítéssel, 960 °C-on önkioltó Nyitott állapotban 3 db ø 6 mm-es lakattal lezárható kapcsolóókar Ny+Z segédérintkezővel bővíthetők (kat. szám 0 227 04): 1 vagy 2 db (a kapcsolótestbe építve)

Vistop 100, 125 és 160 meghosszabbított rotációs hajtás

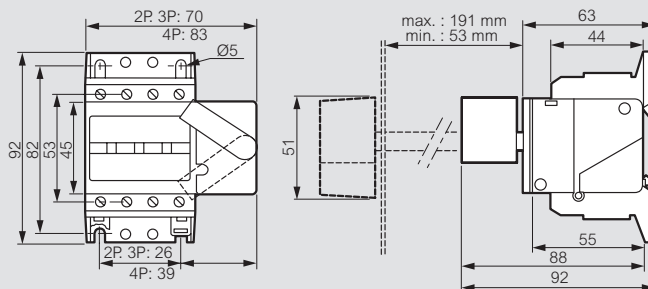


- Próbafeltételek az IEC 60947-3 szerint
AC 22 A / DC 22 A : rezisztív motormegszakítás
AC 23 A / DC 23 A : induktív motormegszakítás
- 32 A (20 kW) AC 22 A
20 A (14 kW) AC 23 A
- Lekapcsolásban résztvevő csatlakozók száma
- 100 A [aM] késes olvadóbiztosítóval

Geometriai méretek

Mellső karral

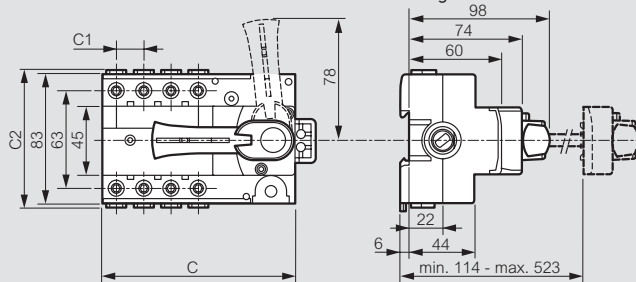
- 32 A Kat. szám 0 224 98 - 0 225 00/02



Súly (kg)	2P	3P	4P
	0.220	0.240	0.290

- 63 - 160 A

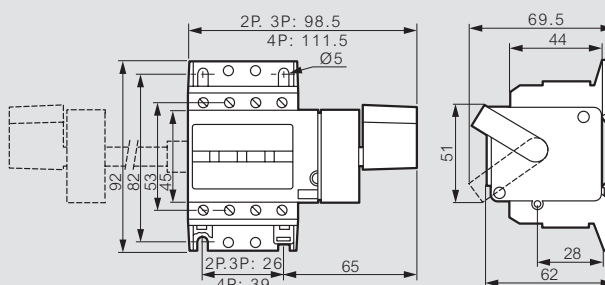
Közvetlen



	Közvetlen		
	63 A	100 A, 125 A, 160 A	
	3P és 4P	3P	4P
C	125	133	160
C ₁	17,7	26,7	
C ₂	90	91	

Oldalsó karral

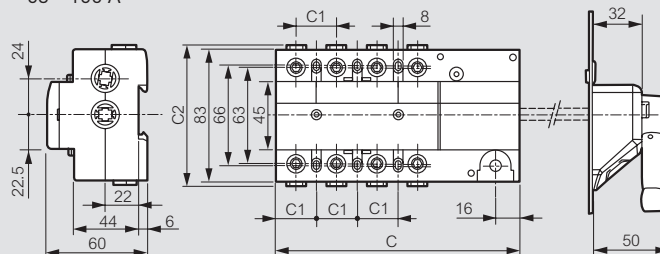
- 32 A Kat. szám 0 225 03/05/07



Súly (kg)	2P	3P	4P
	0.300	0.320	0.370

Kalapsínre rögzíthető 4 db M5 csavarral

- 63 - 160 A



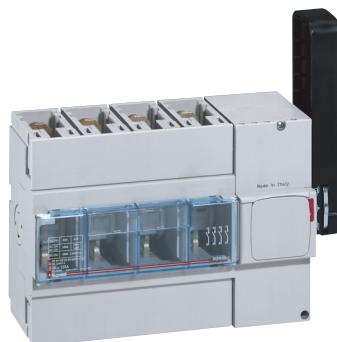
	Külső oldalsó karral		
	63 A	100 A, 125 A, 160 A	
	3P és 4P	3P	4P
C	125	133	160
C ₁	17,7	26,7	
C ₂	90	91	

DPX™-IS 250 terhelésszakaszoló kapcsolók 160-250 A

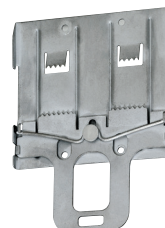
látható kapcsolási állapot jelzéssel - szerelési és csatlakozási tartozékok



0 266 37



0 266 47



0 262 39

Geometriai méretek (8. oldal)
Villamos jellemzők (8. oldal)

Biztonsági kapcsolók, amelyek lehetővé teszik a terhelés alatti lekapcsolást
Érintkezők működését mutató, látható kapcsolási állapot-jelzés fázisonként
Lakatható kapcsolókar, csavaros bekötőkapcsok
Az IEC 60947-3 szabványnak felel meg
Felhasználási kategória AC 23 A
Kalapsínre rögzíthető (EN 50022)

Csom.	Kat. szám		DPX-IS terheléskapcsolók
	3 P	4 P	Munkaáramú- és nullfeszültség kioldóval nem szerelhető fel
1	0 266 02	0 266 06	Mellső kapcsolás 160 A
1	0 266 03	0 266 07	250 A
1	0 266 12	0 266 16	Jobb oldali kapcsolás 160 A
1	0 266 13	0 266 17	250 A
1	0 266 22	0 266 26	Bal oldali kapcsolás 160 A
1	0 266 23	0 266 27	250 A
	3 P	4 P	DPX-IS terheléskapcsolók DPX munkaáramú- vagy nullfeszültség-kioldóval felszerelhető DPX áramvédő-relével kombinálható (lásd. Kompakt- és légmegszakítók katalógus)
1	0 266 30	0 266 34	Mellső kapcsolás 63 A
1	0 266 31	0 266 35	100 A
1	0 266 32	0 266 36	160 A
1	0 266 33	0 266 37	250 A
1	0 266 40	0 266 44	Jobb oldali kapcsolás 63 A
1	0 266 41	0 266 45	100 A
1	0 266 42	0 266 46	160 A
1	0 266 43	0 266 47	250 A
1	0 266 50	0 266 54	Bal oldali kapcsolás 63 A
1	0 266 51	0 266 55	100 A
1	0 266 52	0 266 56	160 A
1	0 266 53	0 266 57	250 A

Csom.	Kat. szám	Szerelési tartozékok
1	0 266 89	Közvetlen rotációs hajtás Szerelése a standard kar helyett
1	0 266 90	Mellső és jobb oldali kapcsolókar Bal oldali kapcsolókar
1	0 266 86	Mellső meghosszabbított rotációs hajtás Rudazattal, tengelytartóval, lyukasztóablakkal, reteszeléssel és rögzítőtartozékokkal, IP 55 tömítőkészlettel
1	0 266 87 ⁽¹⁾	Mellső és jobb oldali kapcsolókar Mellső és jobb oldali vészleállító kapcsolókar
1	0 262 39	Rögzítési tartozékok Készülékrogzító lap a készülék sínre szereléséhez
1	0 262 99	Sínmagasító moduláris készülékekhez Sínre erősíthető annak érdekében, hogy azonos sorban elférjen a moduláris készülék és a DPX-IS 250
1	0 266 92	Kapcsolókar-lakatól⁽²⁾ A kapcsolókar nyitott állapotban történő lezárására Ronis kulcsos zár
1	0 266 94	Mechanikus retesz⁽²⁾ Meggátolja, hogy két DPX-IS 250 készülék egyszerre legyen zárt (bekapcsolt) állapotban
		Csatlakozási tartozékok
1	0 262 88	Húzókegyeles bekötőkapcsok kábelhez 4 db-os készlet 185 mm ² tömör, 150 mm ² hajlékony
1	0 273 22	Fázistávolság-növelő adapter 4P készlet, amely alulra és/vagy felülre szerelhető
1	0 265 10	Hátsó csatlakozók 6 db (vagy 8 db) felső és alsó csatlakozót tartalmazó készlet
1	0 265 11	3P
1	0 265 11	4P
1	0 262 87	Plombálható kapocstakarók 2 darabos készlet
		Kioldók
1	0 261 64	Munkaáramú kioldók Vezérlőfeszültség 24 V ~/=
1	0 261 67	Vezérlőfeszültség 230 V ~/=
1	0 261 68	Vezérlőfeszültség 400 V ~/=
1	0 261 71	Nullfeszültség kioldók Vezérlőfeszültség 24 V ~
1	0 261 73	Vezérlőfeszültség 230 V ~
1	0 261 74	Vezérlőfeszültség 400 V ~
1	0 262 60	Univerzális segédérintkezők Állapot vagy hibajelzőként is használható Vezérlőfeszültség 230 V ~

Elosztóblokkokat keresse a **Hagyományos és optimalizált elosztórendszerek** katalógusban

További információk elérhetőek a Legrand **e-katalógusán** (CE nyilatkozatok, használati utasítások, további katalógusok ...stb)

(1) A 0 266 89 vagy 0 266 90 kat. számokkal együtt rendelendő
(2) Gyárilag szerelve

DPX™-IS 630 terhelésszakaszoló kapcsolók 400-630 A

látható kapcsolási állapot jelzéssel - szerelési és csatlakozási tartozékok



0 266 62



0 266 70



0 262 50



0 262 51



Geometriai méretek (9. oldal)
Villamos jellemzők (9. oldal)

Biztonsági kapcsolók, amelyek lehetővé teszik a terhelés alatti lekapcsolást
Érintkezők működését mutató, látható kapcsolási állapot-jelzés fázisonként
Lakolható kapcsolókar, csavaros bekötőkapcsok
Az IEC 60947-3 szabványnak felel meg
Felhasználási kategória AC 23 A

Csom.	Kat. szám		DPX-IS terheléskapcsolók
	3 P	4 P	Munkaáramú- és nullfeszültség kioldóval nem szerelhető fel
1	0 266 60	0 266 62	Mellső kapcsolás
1	0 266 61	0 266 63	400 A
			630 A
			Jobb oldali kapcsolás
1	0 266 64	0 266 66	400 A
1	0 266 65	0 266 67	630 A
			Bal oldali kapcsolás
1	0 266 68	0 266 70	400 A
1	0 266 69	0 266 71	630 A

Csom.	Kat. szám		DPX-IS terheléskapcsolók
	3 P	4 P	Munkaáramú- vagy nullfeszültség-kioldóval felszerelhető DPX áramvédő-relével kombinálható (lásd. Kompakt- és légmegszakítók katalógus)
1	0 266 72	0 266 74	Mellső kapcsolás
1	0 266 73	0 266 75	400 A
			630 A
			Jobb oldali kapcsolás
1	0 266 76	0 266 78	400 A
1	0 266 77	0 266 79	630 A
			Bal oldali kapcsolás
1	0 266 80	0 266 82	400 A
1	0 266 81	0 266 83	630 A

Csom.	Kat. szám	Szerelési tartozékok
1	0 266 89	Közvetlen rotációs hajtás
1	0 266 90	Szerelése a standard kar helyett Mellső és jobb oldali kapcsolókar Bal oldali kapcsolókar
		Mellső meghosszabbított rotációs hajtás
1	0 266 86	Rudazattal, tengelytartóval, lyukasztóablonnal, reteszeléssel és rögzítőtartozékokkal, IP 55 tömítőkészlettel
1	0 266 87 ⁽¹⁾	Mellső és jobb oldali kapcsolókar Mellső és jobb oldali vészleállító kapcsolókar
		Kapcsolókar-lakató
1	0 266 97	A kapcsolókar nyitott állapotban történő lezárására. Ronis

Csom.	Kat. szám	Csatlakoztatási tartozékok
		Bekötőkapcsok kábelhez
1	0 262 50	4 érintkezős készlet 300 mm ² tömör, 240 mm ² hajlékony
1	0 262 51	2x240 mm ² tömör, 2x185 mm ² hajlékony
		Fázistávolság-növelő adapter
		Felső és/vagy alsó csatlakozáshoz alkalmazható készlet
1	0 262 48	3 P
1	0 262 49	4 P
		Hátsó csatlakozók
		Felső és alsó hátsó csatlakozót tartalmazó készlet, menetes csatlakozókkal
1	0 263 50	3 P
1	0 263 51	4 P
		Felső és alsó hátsó csatlakozót tartalmazó készlet, lapos csatlakozókkal
1	0 263 52	3 P
1	0 266 89	4 P
		Plombálható kapocstakarók
1	0 262 45	2 darabos készlet
		Kioldók
		Munkaáramú kioldók
1	0 261 64	Vezérlőfeszültség 24 V ~/=
1	0 261 67	Vezérlőfeszültség 230 V ~/=
1	0 261 68	Vezérlőfeszültség 400 V ~/=
		Nullfeszültség kioldók
1	0 261 71	Vezérlőfeszültség 24 V ~
1	0 261 73	Vezérlőfeszültség 230 V ~
1	0 261 74	Vezérlőfeszültség 400 V ~
		Univerzális segédérintkezők
1	0 262 60	Állapot- vagy hibajelzőként is használható Vezérlőfeszültség 230 V ~

(1) A 0 266 89 vagy 0 266 90 hivatkozási számokkal rendelhető.



Elosztóblokkokat keresse a **Hagyományos és optimalizált elosztórendszerek** katalógusban



Előlapokat és szerelőlapokat keresse az **XL³ elosztószekrény rendszerek** katalógusban

DPX™-IS 250 terhelésszakaszoló kapcsolók 160-250 A

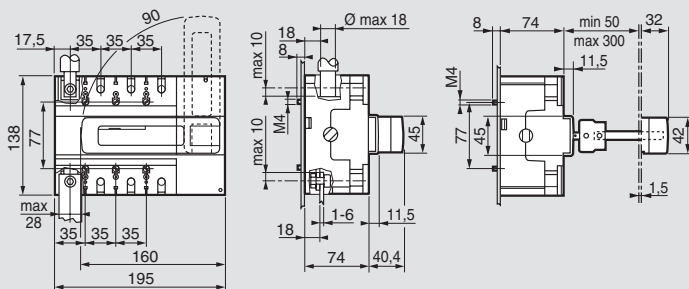
műszaki jellemzők

Műszaki jellemzők

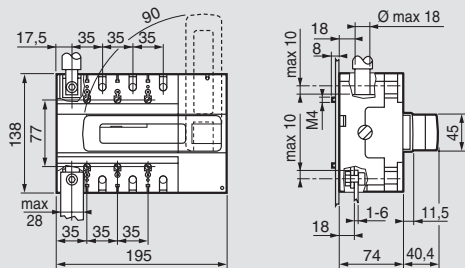
Névleges áramerősség	160 A	250 A
Csatlakozás	Cu hajlékony	150 mm ²
	Cu tömör/Alu	185 mm ²
Bekötőkapocs	max. 28 mm széles sín	
Névleges feszültség (U _n)	690 V~	
Szigetelési feszültség (U _i)	800 V~	
Átütési feszültség (U _{imp})	8 kV~	
AC 23 A	400 V~	160 A
AC 23 A	690 V~	160 A
AC 22 A	690 V~	160 A
AC 22 A	690 V~	250 A
Termikus határáram (I _{cw})1s	12 kA effektív	
I _o olvadóbiztosítóval (kA effektív)	100 kA	
Olvadóbiztosító max. névleges árama gG	160 A	250 A
Olvadóbiztosító max. névleges árama aM	160 A	160 A
Rövidzárlatra kapcsolási képesség (kA csúcs feltételezett) (I _{cm})	40 kA	40 kA
Élettartam	mechanikai	25 000 kapcsolás
	villamos (AC 23 400 V~)	2500 kapcsolás
IP védettség	IP 20 mellő oldalon	

Geometriai méretek

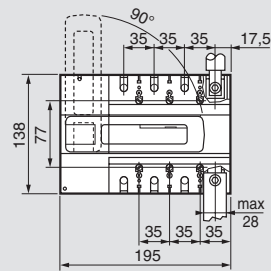
Melső kapcsolás



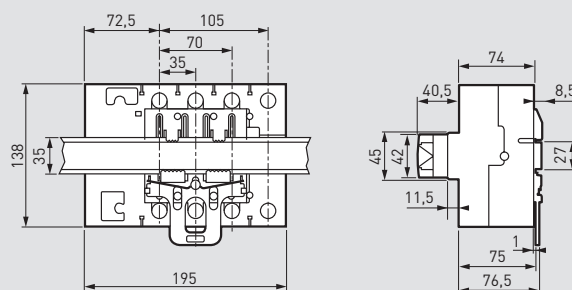
Jobb oldali kapcsolás



Bal oldali kapcsolás

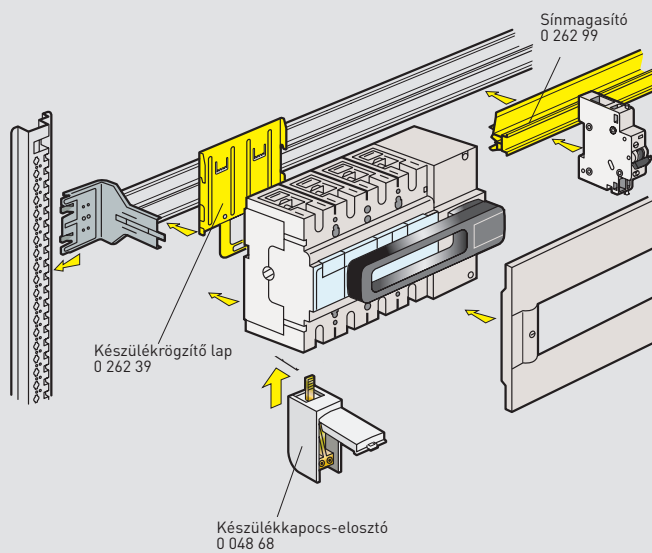


sínre szerelt



Szerelés

Sínre szerelés készülékrögítő lappal (XL³ 400, 800 és 4000-be szerelés)



DPX™-IS 630 terhelésszakaszoló kapcsolók 400-630 A

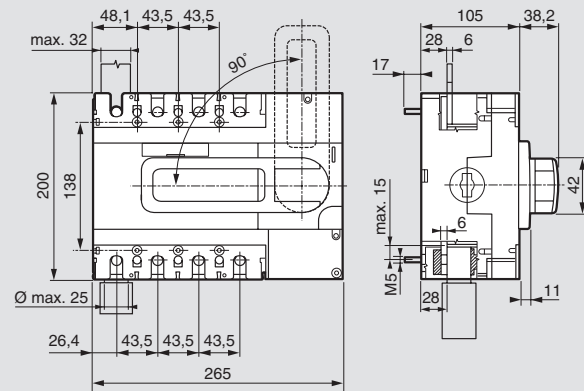
műszaki jellemzők

Műszaki jellemzők

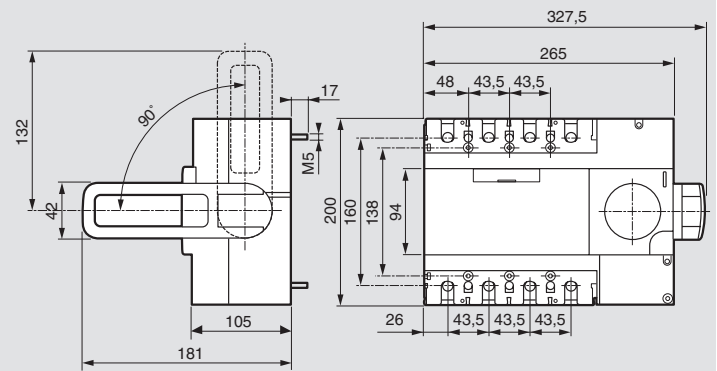
Névleges áramerősség	400 A	630 A
Csatlakozás	Cu hajlékony 1 x 240 vagy 2 x 185 mm ²	
	Cu tömör/Alu 1 x 300 vagy 2 x 240 mm ²	
Bekötőkapocs	max. 32 mm széles sín	
Névleges feszültség (U ₀)	690 V~	
Szigetelési feszültség (U _i)	800 V~	
Átütési feszültség (U _{imp})	8 kV~	
AC 23 A	400 A	630 A
	400 A	630 A
	400 A	400 A
AC 22 A	400 A	630 A
Termikus határáram (I _{cw}) 1s	20 kA effektív	
I _{cc} olvadóbiztosítóval (kA effektív)	100 kA	
Olvadóbiztosító max. névleges árama	400 A	630 A
	400 A	630 A
Rövidzárlatra kapcsolási képesség (kA csúcs feltételezett) (I _{cm})	40 kA	
Élettartam	15 000 kapcsolás	
	1 500 kapcsolás	
IP védettség	IP 20 mellő oldalon	

Geometriai méretek

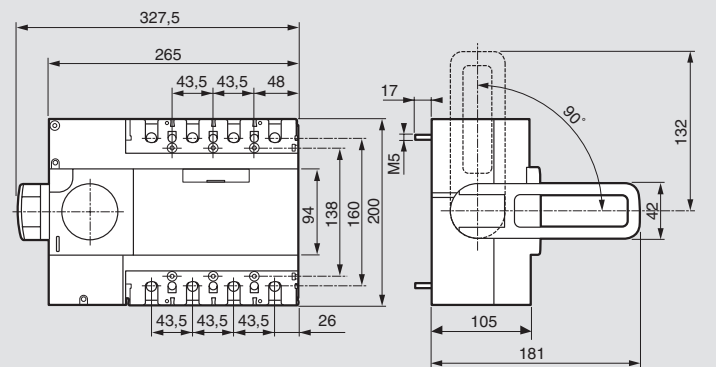
Mellső kapcsolás



Jobb oldali kapcsolás

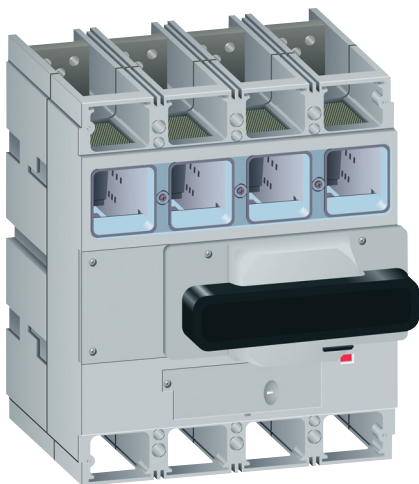


Bal oldali kapcsolás



DPX™-IS 1600 terheléskapcsolók

800 - 1600 A tartozékok



0 265 98



0 262 65

Biztonsági kapcsolók, amelyek lehetővé teszik a terhelés alatti lekapcsolást
Érintkezők működését mutató, látható kapcsolási állapot-jelzés fázisonként
Lakatolható kapcsolók
Csavaros bekötőkapcsok
Az IEC 60947-3 szabványnak felel meg
Felhasználási kategória AC 23 A
Ugyanazok a villamos kiegészítők, mint a DPX esetén.

Csom.	Kat. szám		Táv működtetésre alkalmas DPX-IS
	3 P	4 P	Mellső kapcsolás
1	0 265 91	0 265 95	800 A
1	0 265 92	0 265 96	1000 A
1	0 265 93	0 265 97	1250 A
1	0 265 94	0 265 98	1600 A

Csom.	Kat. szám		Szerelési tartozékok
	3 P	4 P	Plombálható kapocstakaró
1	0 262 64	0 262 65	2 db-os készlet
			Válaszfal
1	0 262 66		A csatlakozók közötti elválasztást biztosítja
1			3 db-os készlet

Csom.	Kat. szám	Rotációs hajtás
1	0 265 89	Mellső meghosszabbított
1	0 265 90	Fekete
		Vészleállító
		Lezáró tartozékok
1	0 262 92	Eurolock zárral meghosszabbított hajtáshoz
1	0 262 93	Profalux zárral meghosszabbított hajtáshoz
1	0 262 94	Ronis zárral meghosszabbított hajtáshoz

Csom.	Kat. szám		Csatlakozási tartozékok
1		0 262 69	Húzókegyeles bekötőkapcsok kábelhez
			1 db kábel fogadására
			2 x 240 mm ² tömör, 2 x 185 mm ² hajlékony
1		0 262 70	1 készlet kábelek fogadására
			4 x 240 mm ² tömör, 4 x 185 mm ² hajlékony
			Fázistávolság-növelő adapter
			Felső és/vagy alsó csatlakozáshoz alkalmazható készlet.
1	3 P	4 P	Fázistávolság-növelő készlet
	0 262 73	0 262 74	
			Hátsó csatlakozók
			6 db (vagy 8 db) felső és alsó hátsó csatlakozót tartalmazó készlet
1	0 263 80	0 263 82	Rövid csatlakozók
1	0 263 81	0 263 83	Hosszú csatlakozók
			Bekötőkapocs-hosszabbító adapter
			4 db-os készlet
1		0 262 67	Rövid csatlakozók 1 250 A-ig (pólusonként max 2 sín)
1		0 262 68	Hosszú csatlakozók 1 600 A esetén (pólusonként max 2 sín)

Csom.	Kat. szám	Kioldók
		Munkaáramú kioldók
1	0 261 64	Vezérlőfeszültség 24 V ~/=
1	0 261 67	Vezérlőfeszültség 230 V ~/=
1	0 261 68	Vezérlőfeszültség 400 V ~/=
		Nullfeszültség kioldók
1	0 261 71	Vezérlőfeszültség 24 V ~
1	0 261 73	Vezérlőfeszültség 230 V ~
1	0 261 74	Vezérlőfeszültség 400 V ~

Csom.	Kat. szám	Univerzális segédérintkezők
1	0 262 60	Állapot- vagy hibajelzőként is használható Vezérlőfeszültség 230 V ~

Elosztóblokkokat keresse a **Hagyományos és optimalizált elosztórendszerek** katalógusban

További információk elérhetők a Legrand **e-katalógusán** (CE nyilatkozatok, használati utasítások, további katalógusok ...stb)

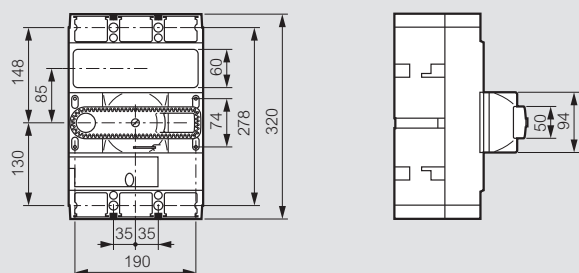
DPX™-IS 1600 terheléskapcsolók

Műszaki jellemzők

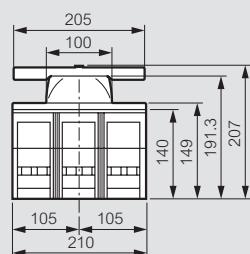
Névleges áramerősség		800 A	1000 A	1250 A	1600 A
Csatlakozás	Cu hajlékony	2 x 185 mm ² vagy 4 x 185 mm ²			
	Cu tömör	2 x 240 mm ² vagy 4 x 240 mm ²			
	Alu	2 x 240 mm ² vagy 4 x 240 mm ²			
Bekötőkapocs		50 mm vagy 80 mm			
Névleges feszültség (U _o)		690 V-			
Névl. szigetelési fesz. (U _i)		690 V-			
Névleges lökőfeszültség-állóság (U _{imp})		8 kV-			
AC 23 A	400 V-	800 A	1000 A	1250 A	1600 A
	500 V-	800 A	1000 A	1250 A	1600 A
	690 V-	800 A	1000 A	1250 A	1600 A
DC 23 A	250 V-	800 A	1000 A	1250 A	1600 A
Névl. term. határáram 1 s (I _{cw})		20 kA effektív			
I _{cc} olvadóbiztosítóval		100 kA effektív			
Olvadóbizt. max. névl. árama		800 A	1000 A	1250 A	1600 A
Rövidzárlatra zárás telj. (kA csúcs feltételezett) (I _{cm})		40 kA			
Mechanikai élettartam		10 000 kapcsolás			
Villamos élettartam (AC 23 A - 400 V-)		3000 kapcsolás	3000 kapcsolás	2000 kapcsolás	2000 kapcsolás
IP védettség		IP 20 mellő oldalon			

Geometriai méretek

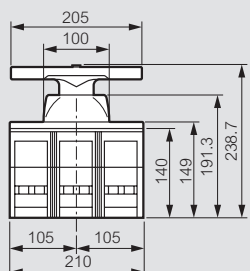
3P



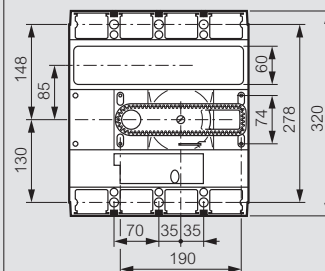
Meghosszabbított rotációs hajtás nélkül



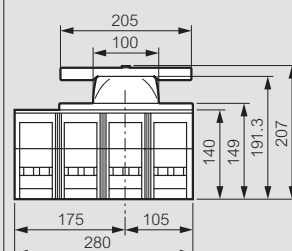
Meghosszabbított rotációs hajtással



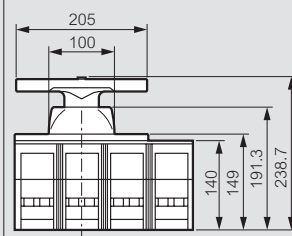
4P



Meghosszabbított rotációs hajtás nélkül

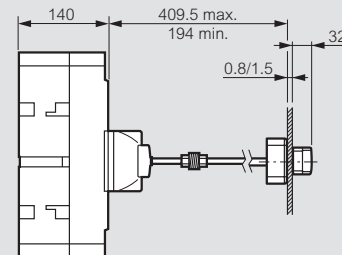
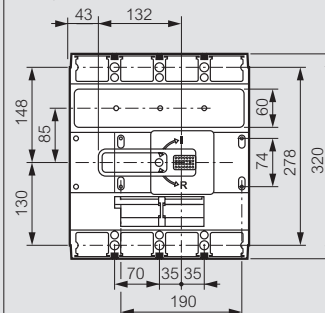


Meghosszabbított rotációs hajtással

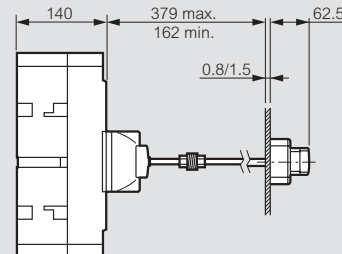
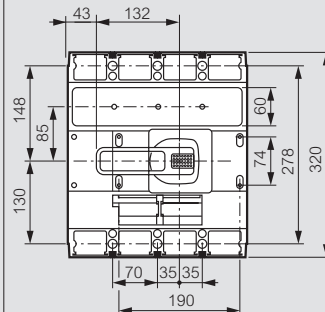


Meghosszabbított rotációs hajtás

IP 40

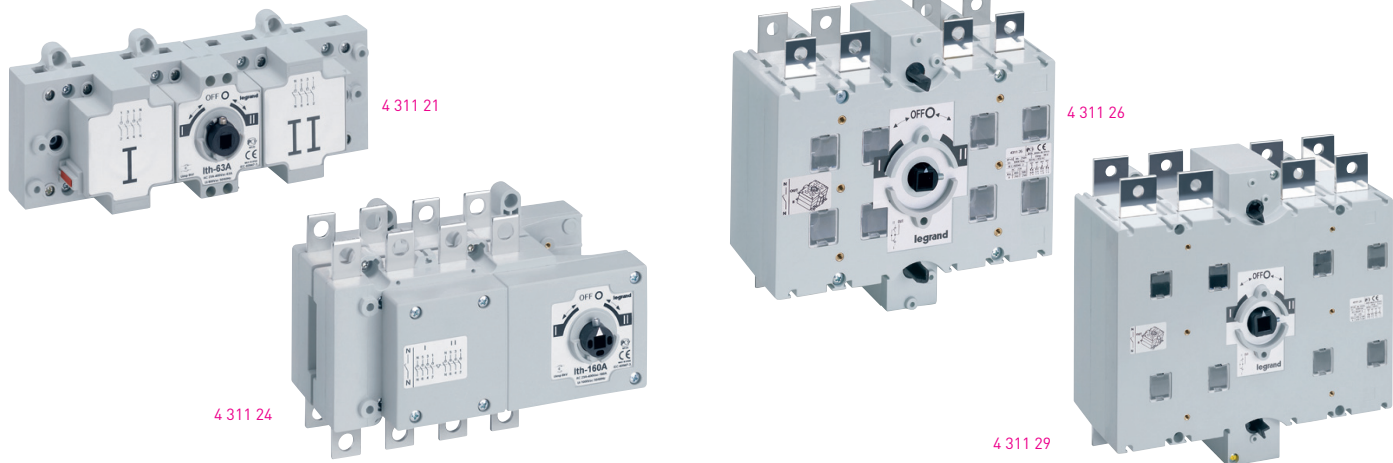


IP 55



DCX-M terhelés átkapcsolók

40 és 1600 A között



Műszaki jellemzők [20. oldal]
Villamos jellemzők [18. oldal]
Geometriai méretek [16. oldal]

Megfelel az IEC EN 60947-3 szabványnak
 Kompakt kialakítás nem gyúlékony üvegszál erősítésű poliészterből; magas fokú mechanikai és villamos ellenállás; alacsony nedvszívó képesség
 Képes típusú öntisztító érintkezők biztosítják a gyors átkapcsolást, továbbá alig érzékenyek a rázkódásra vagy más környezeti behatásra
 Kettős érintkezőknek köszönhetően négy megszakítási pont pólusonként

Csom.	Kat. szám		Terhelés átkapcsoló	
	3P	3P+N		
			Méret 1	
			Kengyeles bekötőkapcsokkal felszerelve	
1	4 311 00	4 311 20	Néveleges áram	Pozíciók
1	4 311 01	4 311 21	40 A	I - O - II
			63 A	I - O - II
			Méret 2	
			Zászlós bekötőkapcsokkal felszerelve	
1	4 311 02	4 311 22	100 A	I - O - II
1	4 311 03	4 311 23	125 A	I - O - II
1	4 311 04	4 311 24	160 A	I - O - II
			Méret 3	
			Zászlós bekötőkapcsokkal felszerelve	
1	4 311 05	4 311 25	200 A	I - O - II
1	4 311 06	4 311 26	250 A	I - O - II
1	4 311 07	4 311 27	315 A	I - O - II
1	4 311 08	4 311 28	400 A	I - O - II
			Méret 4	
			Zászlós bekötőkapcsokkal felszerelve	
1	4 311 09	4 311 29	630 A	I - O - II
1	4 311 10	4 311 30	800 A	I - O - II

Csom.	Kat. szám		Méret 5	
			Zászlós bekötőkapcsokkal felszerelve	
1	4 311 11	4 311 31	1000 A	I - O - II
1	4 311 12	4 311 32	1250 A	I - O - II
			Méret 6	
			Zászlós bekötőkapcsokkal felszerelve	
1	4 311 13	4 311 33	1600 A	I - O - II

Előlapokat és szerelőlapokat keresse az **XL³ elosztószekrény rendszerek** katalógusban

További információk elérhetőek a Legrand **e-katalógusán** (CE nyilatkozatok, használati utasítások, további katalógusok ...stb)

DCX-M terhelés átkapcsoló

segédérintkezők és kiegészítők



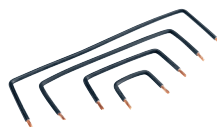
4 311 40



4 311 42



4 311 55



4 311 60



4 311 61



Geometriai méretek **[19. oldal]**
Kiválasztási táblázat **[14. oldal]**

Csom.	Kat. szám	Közvetlen kar
1	4 311 45	Fekete színű közvetlen rotációs hajtás
1	4 311 46	40 és 160 A között
1	4 311 47	200 és 400 A között
1	4 311 48	630 és 800 A között
1	4 311 49	1000 és 1250 A között
1	4 311 49	1600 A

Csom.	Kat. szám	Meghosszabbított kar és rúd
1	4 311 40	Fekete színű meghosszabbított rotációs hajtás
1	4 311 41	Tartalmazza a rudat (hossza 14. oldalon)
1	4 311 41	40 és 160 A között
1	4 311 42	200 és 400 A között
1	4 311 43	630 és 800 A között
1	4 311 44	1000 és 1250 A között
1	4 311 44	1600 A

Csom.	Kat. szám	Kiegészítő készlet
1	4 311 50	Extra hosszú rúd, amellyel ki lehet cserélni a meghosszabbított karhoz tartozó rudat (hossza 14. oldalon)
1	4 311 51	40 és 160 A között
1	4 311 52	200 és 400 A között
1	4 311 53	630 és 800 A között
1	4 311 53	1000 és 1250 A között

Csom.	Kat. szám	Biztonsági lakatoló készlet
1	4 311 70	Szimpla zárszerkezet
1	4 311 71	40 és 160 A között
1	4 311 71	200 és 400 A között
1	4 311 72	630 és 800 A között
1	4 311 73	1000 és 1250 A között
1	4 311 74	1600 A
1	4 311 75	Dupla zárszerkezet
1	4 311 76	40 és 160 A között
1	4 311 77	200 és 400 A között
1	4 311 77	630 és 800 A között
1	4 311 78	1000 és 1250 A között
1	4 311 79	1600 A

Csom.	Kat. szám	Segédérintkezők
1	4 311 55	40 és 1250 A között
1	4 311 56	1 Z + 1 Ny
1	4 311 56	2 Z + 2 Ny
1	4 311 57	1600 A
1	4 311 58	1 Z + 1 Ny
1	4 311 58	2 Z + 2 Ny

Csom.	Kat. szám	Átkötő készlet
1	4 311 60	40 és 60 A készülékhez
1	4 311 61	100 és 125 A készülékhez
1	4 311 62	1600 A készülékhez

Csom.	Kat. szám	Hátsó szigetelő lemez
1	4 311 65	200 és 400 A közötti készülékekhez
1	4 311 66	630 és 800 A közötti készülékekhez
1	4 311 67	1000 és 1250 A közötti készülékekhez



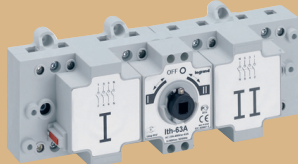


Előlapokat és szerelőlapokat keresse az **XL³ elosztószekrény rendszerek** katalógusban



További információk elérhetőek a Legrand **e-katalógusán** (CE nyilatkozatok, használati utasítások, további katalógusok ...stb)

DCX-M terhelés átkapcsoló

kiválasztási táblázat

			 Terhelés átkapcsoló		 Közvetlen kar	 Meghosszabbított kar				
A	Méret	Bekötőkábelek	3P	4P		Kat. szám	L (mm)	D (mm)		
40	1	húzókegyeles	4 311 00	4 311 20	4 311 45	4 311 40	137	90 - 180		
63	1	húzókegyeles	4 311 01	4 311 21	4 311 45	4 311 40	137	90 - 180		
100	2	furatos zászlós	4 311 02	4 311 22	4 311 45	4 311 40	137	161 - 250		
125	2	furatos zászlós	4 311 03	4 311 23	4 311 45	4 311 40	137	161 - 250		
160	2	furatos zászlós	4 311 04	4 311 24	4 311 45	4 311 40	137	161 - 250		
200	3	furatos zászlós	4 311 05	4 311 25	4 311 46	4 311 41	161	158 - 254		
250	3	furatos zászlós	4 311 06	4 311 26	4 311 46	4 311 41	161	158 - 254		
315	3	furatos zászlós	4 311 07	4 311 27	4 311 46	4 311 41	161	158 - 254		
400	3	furatos zászlós	4 311 08	4 311 28	4 311 46	4 311 41	161	158 - 254		
630	4	furatos zászlós	4 311 09	4 311 29	4 311 47	4 311 42	151	187 - 255		
800	4	furatos zászlós	4 311 10	4 311 30	4 311 47	4 311 42	151	187 - 255		
1000	5	furatos zászlós	4 311 11	4 311 31	4 311 48	4 311 43	125	215 - 264		
1250	5	furatos zászlós	4 311 12	4 311 32	4 311 48	4 311 43	125	215 - 264		
1600	6	furatos zászlós	4 311 13	4 311 33	4 311 49	4 311 44	204	413 - 573		

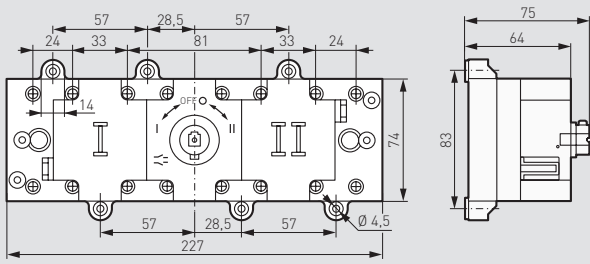
	Segédérintkezők		Átkötő készlet	Extra hosszúságú kar			Hátsó szigetelő lemez	Biztonsági lakatoló készlet	
	1 Z + 1 Ny	2 Z + 2 Ny		Kat. szám	L (mm)	D (mm)		szimpla	dupla
	4 311 55	4 311 56	4 311 60	4 311 50	187	90 - 240	-	4 311 70	4 311 75
	4 311 55	4 311 56	4 311 60	4 311 50	187	90 - 240	-	4 311 70	4 311 75
	4 311 55	4 311 56	4 311 61	4 311 50	187	161 - 306	-	4 311 70	4 311 75
	4 311 55	4 311 56	4 311 61	4 311 50	187	161 - 306	-	4 311 70	4 311 75
	4 311 55	4 311 56	-	4 311 50	187	161 - 306	-	4 311 70	4 311 75
	4 311 55	4 311 56	-	4 311 51	305	158 - 414	4 311 65	4 311 71	4 311 76
	4 311 55	4 311 56	-	4 311 51	305	158 - 414	4 311 65	4 311 71	4 311 76
	4 311 55	4 311 56	-	4 311 51	305	158 - 414	4 311 65	4 311 71	4 311 76
	4 311 55	4 311 56	-	4 311 51	305	158 - 414	4 311 65	4 311 71	4 311 76
	4 311 55	4 311 56	-	4 311 52	290	187 - 405	4 311 66	4 311 72	4 311 77
	4 311 55	4 311 56	-	4 311 52	290	187 - 405	4 311 66	4 311 72	4 311 77
	4 311 55	4 311 56	-	4 311 53	275	215 - 414	4 311 67	4 311 73	4 311 78
	4 311 55	4 311 56	-	4 311 53	275	215 - 414	4 311 67	4 311 73	4 311 78
	4 311 57	4 311 58	4 311 62	keresse a szakmai vevőszolgálatot			-	4 311 74	4 311 79

DCX-M terhelés átkapcsolók

geometriai méretek

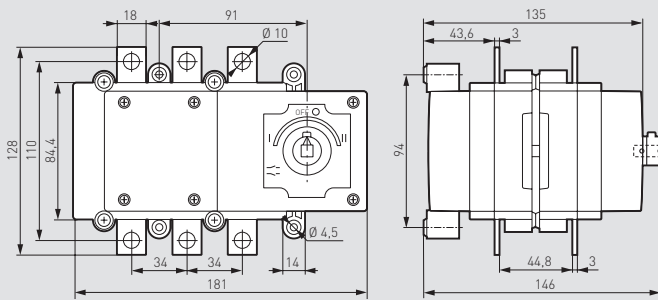
Méret 1

3P Kat. szám 4 311 00/01 és 3P+N Kat. szám 4 311 20/21

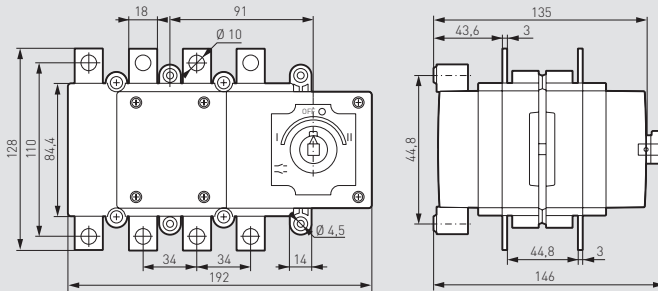


Méret 2

3P Kat. szám 4 311 02/03/04

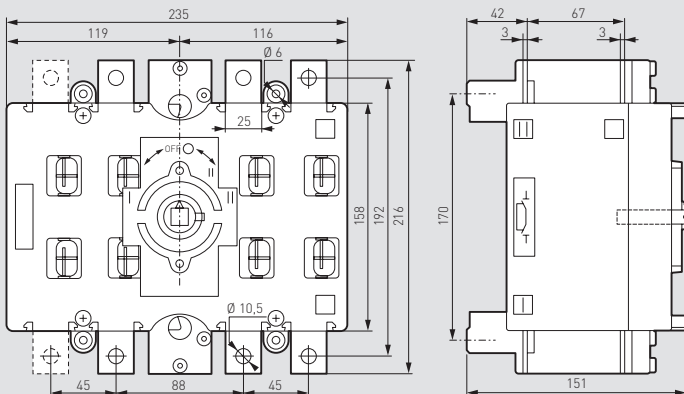


3P+N Kat. szám 4 311 22/23/24



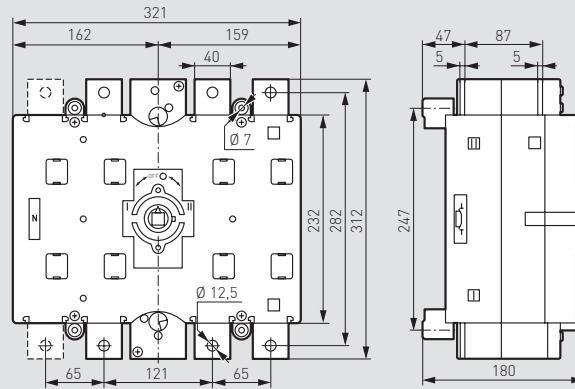
Méret 3

3P Kat. szám 4 311 05/06/07/08 és 3P+N Kat. szám 4 311 25/26/27/28



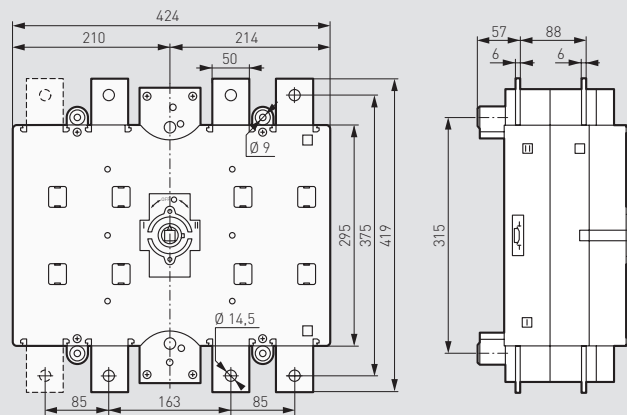
Méret 4

3P Kat. szám 4 311 09/10 és 3P+N Kat. szám 4 311 29/30



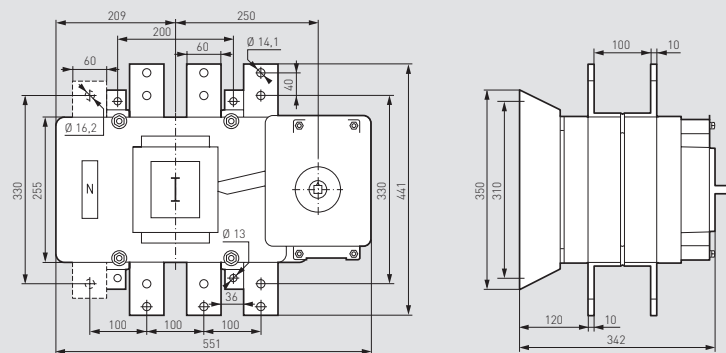
Méret 5

3P Kat. szám 4 311 11/12 és 3P+N Kat. szám 4 311 31/32



Méret 6

3P Kat. szám 4 311 13 és 3P+N Kat. szám 4 311 33

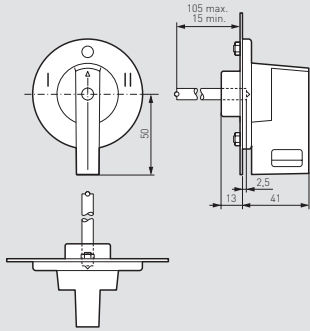


DCX-M közvetlen és meghosszabbított hajtások

geometriai méretek

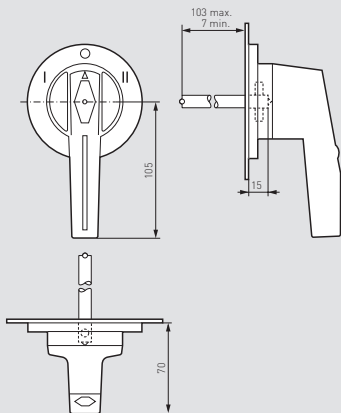
■ DCX-M 40 - 160 A

Kat. szám 4 311 40



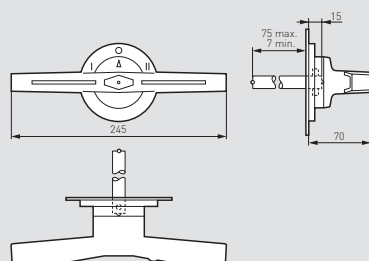
■ DCX-M 200 - 400 A

Kat. szám 4 311 41



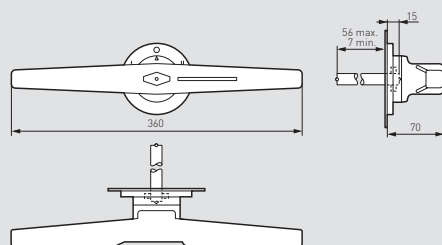
■ DCX-M 630 - 800 A

Kat. szám 4 311 42



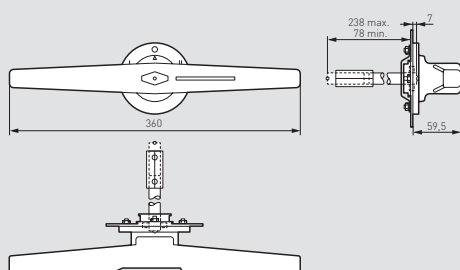
■ DCX-M 1000 és 1250 A

Kat. szám 4 311 43



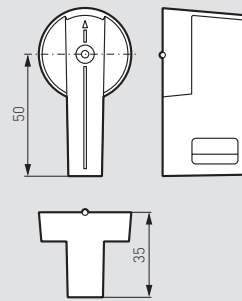
■ DCX-M 1600 A

Kat. szám 4 311 44



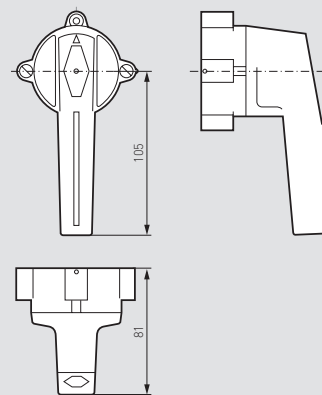
■ DCX-M 40 - 160 A

Kat. szám 4 311 45



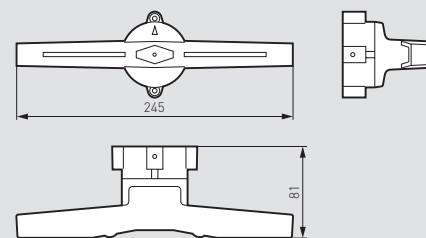
■ DCX-M 200 - 400 A

Kat. szám 4 311 46



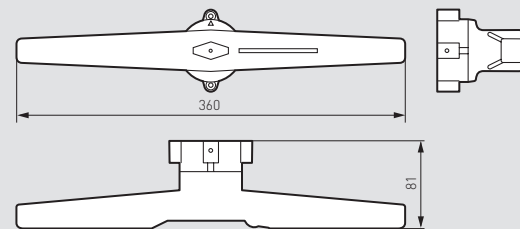
■ DCX-M 630 és 800 A

Kat. szám 4 311 47



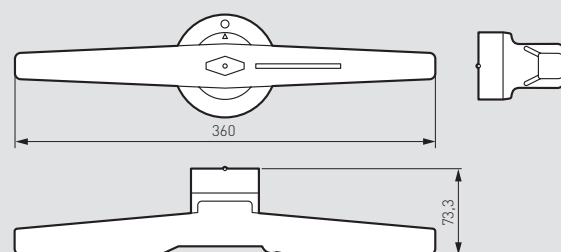
■ DCX-M 1000 és 1250 A

Kat. szám 4 311 48



■ DCX-M 1600 A

Kat. szám 4 311 49



DCX-M terhelés átkapcsoló

műszaki jellemzők

Műszaki jellemzők

Megfelel az IEC / EN 60947-3 szabványnak			40 A	63 A	100 A	125 A	160 A	200 A	250 A	315 A
Névleges áram I_{th} [A]	Környezeti hőmérséklet	40 °C	50	63	100	125	160	200	250	315
		50 °C	50	63	100	125	160	-	-	-
		65 °C	35	44	90	90	110	-	-	-
Névleges áram elosztószekrényben I_{the} [A]			-	-	-	-	-	200	250	315
Névleges szigetelési feszültség U_i [V]			800	800	1000	1000	1000	1000	1000	1000
Névleges szigetelési feszültség [V] (50Hz, 1 perc)			50 Hz 1 perc		3500	3500	4000	4000	6000	6000
Névleges lökfeszültség-állóság U_{imp} [kV]			8	8	8	8	8	8	8	8
Üzemi áram - AC (50/60 Hz) I_o [A]	400 V	AC21A	50	63	100	125	160	200	250	315
		AC22A	50	63	100	125	160	200	250	315
		AC23A	50	63	100	125	160	160	180	200
	500 V	AC21A	50	63	100	125	160	200	250	315
		AC22A	50	63	100	125	160	200	250	315
		AC23A	40	50	80	100	125	125	150	160
	690 V	AC20A	50	63	100	125	160	-	-	-
		AC21A	50	63	100	125	160	200	250	315
		AC22A	40	50	100	100	125	160	200	250
	800 V	AC23A	25	32	60	80	80	80	100	120
		AC20A	-	-	100	125	160	200	250	315
	1000 V	AC20A	-	-	100	125	160	-	-	-
Üzemi áram - DC I_o [A]	48 V	DC23A (II)	80	100	200	200	200	-	-	-
		DC21A (II)	63	63	160	160	160	-	-	-
	110 V	DC23A (I)	40	63	100	125	160	-	-	-
		DC21A (I)	40	63	100	125	160	-	-	-
	230 V	DC23A (I)	40	63	100	125	125	-	-	-
		DC21A (I)	20	25	50	63	63	-	-	-
	400 V	DC23A (I)	-	-	-	-	-	-	-	-
		DC20A (II)	80	125	200	250	250	-	-	-
500 V	DC23A (I)	-	-	-	-	-	-	-	-	
Üzemi teljesítmény - AC P_o [kW]	3 x 230 V	AC23A	15.9	20	31.5	39.8	50.9	-	-	-
	3 x 400 V	AC23A	27.7	34.9	54.7	69.2	88.6	80	90	100
	3 x 500 V	AC23A	27.7	34.6	61.6	69.2	88.6	78	94	100
	3 x 690 V	AC23A	23.9	30.5	56.6	76.4	76.4	69	86	100
Névleges meddőteljesítmény [kVar]			400 V	22.5	28.3	45	56.2	72	83	104
Névleges kikapcsolási kapacitás [A]			400 V	400	504	800	1000	1280	1280	1440
Névleges bekapcsolási kapacitás [A]			400 V	500	630	1000	1250	1600	1600	1800

Zárlati értékek

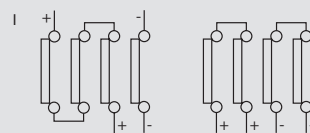
			40 A	63 A	100 A	125 A	160 A	200 A	250 A	315 A
Névleges zárlati bekapcsolóképesség - csúcs érték I_{cm} [kA]			5	5	13	13	13	12	12	13
Névleges rövididejű határáram - 1 mp I_{cw} [kA rms]			3	3	7	7	7	8	8	8
Zárlatállóság [kA rms]			100	100	100	100	100	-	-	-
Maximális megszakítási áram - csúcs érték			10	10	17	17	20	-	-	-
Maximális teljesítmény disszipáció I^2t [A ² s x 10 ⁻²]			54.7	54.7	55	55	198	-	-	-
Minimális mechanikai élettartam [ciklus]			30000	30000	30000	30000	30000	10000	10000	10000
Minimális elektronikai élettartam [ciklus]	400 V	AC23	1500	1500	1000	1000	1000	-	-	-
		AC22A	-	-	-	-	-	1000	1000	1000
Súly [kg]	3 P	3 P	0.8	0.8	1.8	1.8	1.8	4.8	4.8	5.3
		4 P	0.8	0.8	2	2	2	5.3	5.3	5.3

Csatlakoztatható kábel-keresztmetszetek

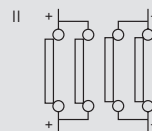
			40 A	63 A	100 A	125 A	160 A	200 A	250 A	315 A
Tömör kábel	réz	mm ²	25	25	95	95	95	240	240	240
		vastagság / szélesség	-	-	5 / 25	5 / 25	5 / 25	2 x 5 / 30	2 x 5 / 30	2 x 5 / 30
Meghúzási nyomaték			2	2	4 / 13	4 / 13	4 / 13	24	24	24

0 A	315 A	400 A	630 A	800 A	1000 A	1250 A	1600 A
50	315	400	630	800	1000	1250	1600
-	-	-	-	-	-	-	1600
-	-	-	-	-	-	-	1600
50	315	400	630	800	1000	1250	-
00	1000	1000	1000	1000	1000	1000	1000
00	6000	6000	8000	8000	8000	8000	10000
3	8	8	12	12	12	12	12
50	315	400	630	800	1000	1250	1600
50	315	400	630	800	1000	1250	1600
80	200	250	500	630	1000	1250	1000
50	315	400	630	800	1000	1250	1600
50	315	400	630	800	1000	1250	1250
50	160	200	315	400	800	1000	900
-	-	-	-	-	-	-	1600
50	315	400	630	800	1000	1250	1600
00	250	315	500	630	800	1000	1000
00	125	160	250	315	630	800	630
50	315	400	630	800	1000	1250	1600
-	-	-	630	800	1000	1250	1600
-	-	-	-	-	-	-	2000
-	-	-	-	-	-	-	1600
-	-	-	-	-	-	-	1600
-	-	-	-	-	-	-	1600
-	-	-	-	-	-	-	1000
-	-	-	-	-	-	-	1600
-	-	-	-	-	-	-	800
-	-	-	-	-	-	-	2500
-	-	-	-	-	-	-	800
-	-	-	-	-	-	-	318.6
0	100	125	250	315	501	626	554.2
4	100	125	197	250	501	626	623.5
6	108	138	216	272	544	691	602.3
04	131	166	262	333	416	520	450.3
40	1600	2000	4000	4000	8000	10000	8000
00	2000	2500	5000	5000	10000	12500	10000

Soros csatlakoztatás 4P készülékeknél DC 160 A-ig



Párhuzamos csatlakoztatás 4P készülékeknél DC 160 A-ig



0 A	315 A	400 A	630 A	800 A	1000 A	1250 A	1600 A
2	12	12	20	20	32	32	75
3	8	8	13	13	25	25	50
-	-	-	-	-	-	-	-
-	-	-	-	-	-	-	-
000	10000	10000	10000	10000	10000	10000	10000
-	-	-	-	-	-	-	500
00	1000	200	1000	100	500	100	-
.8	5	5	11.5	11.9	22.5	24.3	42.9
.3	5.5	5.5	12.6	13.2	25	27.3	47.3

0 A	315 A	400 A	630 A	800 A	1000 A	1250 A	1600 A
40	240	240	2 x 240	2 x 240	-	-	-
/ 30	2 x 5 / 30	2 x 5 / 30	2 x 6 / 45	2 x 6 / 45	2 x 10 / 60	2 x 10 / 60	2 x 7 / 80
4	24	24	45	45	55	55	55

CTX-1 ipari mágneskapcsoló

9 és 105 A között



0 293 04



0 293 74



0 294 04



0 294 34

Műszaki jellemzők [24. oldal]
Geometriai méretek [32. oldal]

Hárompólusú mágneskapcsolók vezérlőtekerccsel felszerelve
Csavaros bekötések véletlen érintés ellen (VDE 0106 T.100. VBG4 előírásoknak megfelelően)
IP 20 védettség 9 és 18 A között
IP 10 védettség 25 A és 105 A között
Mellső és oldalsó segédérintkezőkkel felszerelhető:
- 9 és 40 A között maximum 4 segédérintkező
- 50 és 105 A között maximum 6 segédérintkező
Megfelelnek az alábbi szabványoknak: IEC/EN 60947-1, IEC/EN 60947-4-1, IEC/EN 60947-5-1

Csom.	Kat. szám	CTX-1 mágneskapcsolók			
		Hárompólusú készülékek Vezérlő áramkör: 50/60 Hz AC			
		9 A Beépített segédérintkezővel Teljesítmény csatlakozók: csavaros bekötés			
		Max. kapcsolási áram AC 3	Vezérlő feszültség	Integrált segédérintkező	Méret
1	0 293 00	9 A	24 V~	1 Z	Méret 1
1	0 293 02	9 A	110 V~	1 Z	Méret 1
1	0 293 04	9 A	230 V~	1 Z	Méret 1
1	0 293 05	9 A	400 V~	1 Z	Méret 1
1	0 293 10	9 A	24 V~	1 Ny	Méret 1
1	0 293 12	9 A	110 V~	1 Ny	Méret 1
1	0 293 14	9 A	230 V~	1 Ny	Méret 1
1	0 293 15	9 A	400 V~	1 Ny	Méret 1
		12 A Beépített segédérintkezővel Teljesítmény csatlakozók: csavaros bekötés			
1	0 293 20	12 A	24 V~	1 Z	Méret 1
1	0 293 22	12 A	110 V~	1 Z	Méret 1
1	0 293 24	12 A	230 V~	1 Z	Méret 1
1	0 293 25	12 A	400 V~	1 Z	Méret 1
1	0 293 30	12 A	24 V~	1 Ny	Méret 1
1	0 293 32	12 A	110 V~	1 Ny	Méret 1
1	0 293 34	12 A	230 V~	1 Ny	Méret 1
1	0 293 35	12 A	400 V~	1 Ny	Méret 1
		18 A Beépített segédérintkezővel Teljesítmény csatlakozók: csavaros bekötés			
1	0 293 50	18 A	24 V~	1 Z	Méret 1
1	0 293 52	18 A	110 V~	1 Z	Méret 1
1	0 293 54	18 A	230 V~	1 Z	Méret 1
1	0 293 55	18 A	400 V~	1 Z	Méret 1
1	0 293 60	18 A	24 V~	1 Ny	Méret 1
1	0 293 62	18 A	110 V~	1 Ny	Méret 1
1	0 293 64	18 A	230 V~	1 Ny	Méret 1
1	0 293 65	18 A	400 V~	1 Ny	Méret 1
		25 A Teljesítmény csatlakozók: bekötőkapcsos bekötés			
1	0 293 70	25 A	24 V~		Méret 2
1	0 293 72	25 A	110 V~		Méret 2
1	0 293 74	25 A	230 V~		Méret 2
1	0 293 75	25 A	400 V~		Méret 2

Csom.	Kat. szám	CTX-1 mágneskapcsolók		
		32 A Teljesítmény csatlakozók: csavaros bekötés		
		Max. kapcsolási áram AC 3	Vezérlő feszültség	Méret
1	0 293 80	32 A	24 V~	Méret 2
1	0 293 82	32 A	110 V~	Méret 2
1	0 293 84	32 A	230 V~	Méret 2
1	0 293 85	32 A	400 V~	Méret 2
		40 A Teljesítmény csatlakozók: csavaros bekötés		
1	0 293 90	40 A	24 V~	Méret 3
1	0 293 92	40 A	110 V~	Méret 3
1	0 293 94	40 A	230 V~	Méret 3
1	0 293 95	40 A	400 V~	Méret 3
		50 A Teljesítmény csatlakozók: csavaros bekötés		
1	0 294 00	50 A	24 V~	Méret 4
1	0 294 02	50 A	110 V~	Méret 4
1	0 294 04	50 A	230 V~	Méret 4
1	0 294 05	50 A	400 V~	Méret 4
		65 A Teljesítmény csatlakozók: csavaros bekötés		
1	0 294 10	65 A	24 V~	Méret 4
1	0 294 12	65 A	110 V~	Méret 4
1	0 294 14	65 A	230 V~	Méret 4
1	0 294 15	65 A	400 V~	Méret 4
		80 A Teljesítmény csatlakozók: csavaros bekötés		
1	0 294 20	80 A	24 V~	Méret 4
1	0 294 22	80 A	110 V~	Méret 4
1	0 294 24	80 A	230 V~	Méret 4
1	0 294 25	80 A	400 V~	Méret 4
		95 A Teljesítmény csatlakozók: csavaros bekötés		
1	0 294 30	95 A	24 V~	Méret 5
1	0 294 32	95 A	110 V~	Méret 5
1	0 294 34	95 A	230 V~	Méret 5
1	0 294 35	95 A	400 V~	Méret 5
		105 A Teljesítmény csatlakozók: csavaros bekötés		
1	0 294 40	105 A	24 V~	Méret 5
1	0 294 42	105 A	110 V~	Méret 5
1	0 294 44	105 A	230 V~	Méret 5
1	0 294 45	105 A	400 V~	Méret 5

CTX-1 ipari mágneskapcsoló

segédérintkezők, kiegészítők, cseretekercsek



RTX-1 hőkioldó relék

CTX-1 mágneskapcsolókhoz



0 297 12

0 297 14

0 297 16

0 297 00

0 294 58

0 294 94



Műszaki jellemzők **(25. oldal)**
Geometriai méretek **(33. oldal)**



Műszaki jellemzők **(25. oldal)**
Geometriai méretek **(33. oldal)**
Kapcsolási jelleggörbék **(29. oldal)**

Csom.	Kat. szám	Segédérintkezők
		CTX-1 mágneskapcsolókhoz Csavaros bekötés
10	0 297 12	Mellső rögzítés 1 Z
10	0 297 13	1 Ny
10	0 297 14	Oldalsó rögzítés 2 Z
10	0 297 15	1 Z + 1 Ny

Csom.	Kat. szám	Retesz
		CTX-1 mágneskapcsolókhoz
		9 és 105 A között
5	0 297 16	Mechanikai
5	0 297 17	Mechanikai/elektronikus 2 x Ny

Csom.	Kat. szám	Motorindító időkapcsoló
		Terhelés indítása két lépésben Szélesség: 1 modul
1	0 047 00	Csillag - delta motorindító



Csom.	Kat. szám	Kapocstakaró
		CTX-1 mágneskapcsolókhoz
1	0 297 18	25 és 32 A mágneskapcsolókhoz (8 db kapocstakaró)
1	0 297 19	40 A mágneskapcsolókhoz (6 db kapocstakaró)
1	0 297 20	50 és 80 A mágneskapcsolókhoz (8 db kapocstakaró)
1	0 297 21	95 és 105 A mágneskapcsolókhoz (8 db kapocstakaró)

Csom.	Kat. szám	Cseretekercsek
		CTX-1 mágneskapcsolókhoz
		9 és 18 A között
		Vezérlő feszültség (50/60 Hz)
5	0 297 00	24 V~
5	0 297 01	110 V~
5	0 297 02	230 V~
5	0 297 03	400 V~
		25 és 40 A között
5	0 297 04	24 V~
5	0 297 05	110 V~
5	0 297 06	230 V~
5	0 297 07	400 V~
		50 és 105 A között
5	0 297 08	24 V~
5	0 297 09	110 V~
5	0 297 10	230 V~
5	0 297 11	400 V~

Hővédelem túlterhelés ellen
Áramvédelem ingadozó terhelések ellen
Hosszú felfutási indítások elleni védelem
Környezeti hőmérséklet kompenzáció -25 °C és 60 °C között
Mellső testgomb és kapcsolásjelző
Független dupla segédérintkező (1 Z + 1 Ny)
Funkció kar: kézi reset, kézi reset és stop, automata reset és stop, automata reset stop nélkül.

Csom.	Kat. szám	Hőkioldó relék
		9 és 40 A közötti CTX-1 mágneskapcsolókhoz
		10-es kioldási osztály
		Beállítási áram
		I _{min.} [A] I _{max.} [A] Beépített segédérintkező Méret
1	0 294 58	0.65 1.1 1 Z + 1 Ny Méret 1
1	0 294 59	1 1.5 1 Z + 1 Ny Méret 1
1	0 294 60	1.3 1.9 1 Z + 1 Ny Méret 1
1	0 294 61	1.8 2.7 1 Z + 1 Ny Méret 1
1	0 294 62	2.5 4 1 Z + 1 Ny Méret 1
1	0 294 63	4 6.3 1 Z + 1 Ny Méret 1
1	0 294 64	5.5 8.5 1 Z + 1 Ny Méret 1
1	0 294 65	8 12 1 Z + 1 Ny Méret 1
1	0 294 66	10 16 1 Z + 1 Ny Méret 1
1	0 294 67	14.5 18 1 Z + 1 Ny Méret 1
1	0 294 68	17.5 22 1 Z + 1 Ny Méret 1
1	0 294 69	21 26 1 Z + 1 Ny Méret 1
1	0 294 70	25 32 1 Z + 1 Ny Méret 1
1	0 294 71	30 40 1 Z + 1 Ny Méret 1
		50 és 105 A CTX-1 mágneskapcsolókhoz
		10-es kioldási osztály
1	0 294 72	24 32 1 Z + 1 Ny Méret 2
1	0 294 73	30 43 1 Z + 1 Ny Méret 2
1	0 294 74	42 55 1 Z + 1 Ny Méret 2
1	0 294 75	54 65 1 Z + 1 Ny Méret 2
1	0 294 76	64 82 1 Z + 1 Ny Méret 2
1	0 294 77	78 97 1 Z + 1 Ny Méret 2
1	0 294 78	90 110 1 Z + 1 Ny Méret 2

Csom.	Kat. szám	Rögzítő eszközök
		RTX-1 hőkioldó relékhez Kalapsínre szereléshez (35 mm)
1	0 294 94	Szerelőlemez Kat. szám 0 294 58 - 0 294 71 termékekhez
1	0 294 95	Szerelőlemez Kat. szám 0 294 72 - 0 294 78 termékekhez



Kiseb teljesítmények kapcsolásához keresse moduláris kontaktorainkat a **Lexic vezérlő- és mérőkészülékek** katalógusunkban



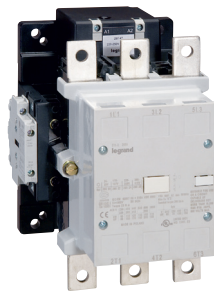
A készülékek és tartozékaik kiválasztásához használja az **XLPro³ elosztószekrény tervezési segédsoftverünket**

CTX-2 ipari mágneskapcsoló

150 és 310 A között



0 295 04



0 295 24

Műszaki jellemzők (26. oldal)
Geometriai méretek (33. oldal)

Hárompólusú mágneskapcsolók vezérlőtekerccsel felszerelve
Csavaros bekötések a véletlen érintés ellen (VDE 0106 T.100. VBG4 előírásoknak megfelelően)

Segédérintkezővel felszerelve (Kat. szám: 0 297 15)

Oldalsó segédérintkezőkkel felszerelhető (maximum 8 db.)

Megfelel az alábbi szabványoknak: IEC/EN 60947-1, IEC/EN 60947-4-1

Csom.	Kat. szám	CTX-2 mágneskapcsolók			
		Hárompólusú készülékek Vezérlő áramkör: 50/60 Hz AC			
		150 A Teljesítmény csatlakozók: lapos			
		Max. kapcsolási áram AC 3	Vezérlő feszültség	Beépített segédérintkező	Méret
1	0 295 00	150 A	24 V~	1 Z + 1 Ny	Méret 1
1	0 295 02	150 A	110 V~	1 Z + 1 Ny	Méret 1
1	0 295 04	150 A	230 V~	1 Z + 1 Ny	Méret 1
1	0 295 05	150 A	400 V~	1 Z + 1 Ny	Méret 1
		185 A Teljesítmény csatlakozók: lapos			
1	0 295 10	185 A	24 V~	1 Z + 1 Ny	Méret 1
1	0 295 12	185 A	110 V~	1 Z + 1 Ny	Méret 1
1	0 295 14	185 A	230 V~	1 Z + 1 Ny	Méret 1
1	0 295 15	185 A	400 V~	1 Z + 1 Ny	Méret 1

Csom.	Kat. szám	CTX-2 mágneskapcsolók elektronikus vezérléssel			
		Hárompólusú készülékek Vezérlő áramkör: 50/60 Hz AC vagy DC			
		205 A Teljesítmény csatlakozók: lapos			
		Max. kapcsolási áram AC 3	Vezérlő feszültség	Beépített segédérintkező	Méret
1	0 295 20	205 A	24 - 28 V~/=	1 Z + 1 Ny	Méret 2
1	0 295 22	205 A	110 - 127 V~/=	1 Z + 1 Ny	Méret 2
1	0 295 24	205 A	230 - 250 V~/=	1 Z + 1 Ny	Méret 2
1	0 295 25	205 A	380 - 415 V~/=	1 Z + 1 Ny	Méret 2
		250 A Teljesítmény csatlakozók: lapos			
1	0 295 30	250 A	24 - 28 V~/=	1 Z + 1 Ny	Méret 2
1	0 295 32	250 A	110 - 127 V~/=	1 Z + 1 Ny	Méret 2
1	0 295 34	250 A	230 - 250 V~/=	1 Z + 1 Ny	Méret 2
1	0 295 35	250 A	380 - 415 V~/=	1 Z + 1 Ny	Méret 2
		310 A Teljesítmény csatlakozók: lapos			
1	0 295 42	310 A	110 - 127 V~/=	1 Z + 1 Ny	Méret 2
1	0 295 44	310 A	230 - 250 V~/=	1 Z + 1 Ny	Méret 2

CTX-2 ipari mágneskapcsoló

segédérintkezők, kiegészítők, cseretekercsek



0 297 14



0 297 61

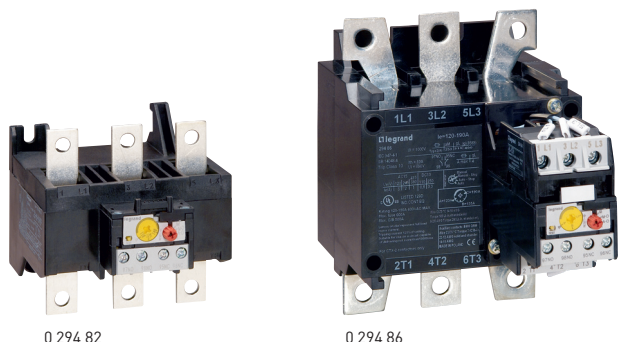
Műszaki jellemzők (28. oldal)
Geometriai méretek (33. oldal)

Csom.	Kat. szám	Segédérintkezők	
		CTX-2 mágneskapcsolókhöz	
		Maximum 2 db segédérintkező Oldalsó szerelés Csavaros bekötés Mágneskapcsolónként maximum 1 kiegészítő segédérintkező (a gyárilag felszerelt mellett)	
10	0 297 14	2 Z	
10	0 297 15	1 Z + 1 Ny	
		Több mint 2 db segédérintkező Oldalsó szerelés Csavaros bekötés	
10	0 297 58	2 Z	
10	0 297 59	1 Z + 1 Ny	
10	0 297 60	2 Ny	
		Retes CTX-2 mágneskapcsolókhöz	
1	0 297 61	150 és 310 A között Vízszintes mechanikus retesz	
1	0 297 62	Függőleges mechanikus retesz	
		Kapocstakaró CTX-2 mágneskapcsolókhöz	
1	0 297 66	150 és 185 A között IPXXB (1P kialakítás)	
1	0 297 67	205 és 310 A között IPXXB (3P kialakítás)	
		Cseretekercs CTX-2 mágneskapcsolókhöz	
		150 és 185 A között Vezérlő feszültség [50/60 Hz]	
1	0 297 32	230 V~	
1	0 297 33	400 V~	
		Elektronikus vezérlés CTX-2 mágneskapcsolókhöz	
		205 és 310 A között Két készülékből álló vezérlő: tekerccs + vezérlő modul	
		Cseretekercs Vezérlő feszültség [50/60 Hz]	
1	0 297 36	220 - 250 V~/=	
1	0 297 37	380 - 415 V~/=	
		Elektronikus modul Vezérlő feszültség [50/60 Hz]	
1	0 297 47	220 - 250 V~/=	
1	0 297 48	380 - 415 V~/=	

További információk elérhetők a Legrand **e-katalógusán** (CE nyilatkozatok, használati utasítások, további katalógusok ...stb)

RTX-2 ipari hőkioldó relék

CTX-2 mágneskapcsolókhöz



Műszaki jellemzők **[28. oldal]**
Geometriai méretek **[33. oldal]**
Kapcsolási jelleggörbék **[29. oldal]**

Hővédelem túlterhelés ellen
Áramvédelem ingadozó terhelések ellen
Hosszú felfutási indítások elleni védelem
Környezeti hőmérséklet kompenzáció -25 °C és 60 °C között
Mellső testgomb és kapcsolásjelző
Független dupla segédérintkező (1 Z + 1 Ny)
Funkció kar: kézi reset, kézi reset és stop, automata reset és stop, automata reset stop nélkül.

Csom.	Kat. szám	Hőkioldó relék			
150 és 185 A közötti CTX-2 mágneskapcsolókhöz					
10-es kioldási osztály					
Beállítási áram					
		$I_{min.}$ [A]	$I_{max.}$ [A]	Beépített segédérintkező	Méret
1	0 294 82	63	90	1 Z + 1 Ny	Méret 1
1	0 294 83	90	120	1 Z + 1 Ny	Méret 1
1	0 294 84	110	140	1 Z + 1 Ny	Méret 1
1	0 294 85	140	190	1 Z + 1 Ny	Méret 1
205 és 310 A közötti CTX-2 mágneskapcsolókhöz					
10-es kioldási osztály					
1	0 294 86	120	190	1 Z + 1 Ny	Méret 2
1	0 294 87	175	280	1 Z + 1 Ny	Méret 2
1	0 294 88	200	310	1 Z + 1 Ny	Méret 2

CTX-C MÁGNESKAPCSOLÓK >>>

Fázisjavításkor alkalmazható kondenzátor-mágneskapcsolók



■ Hárompólusú mágneskapcsolók 12,5 és 70 kVAr közötti teljesítményű kondenzátorok kapcsolásához

■ Segédérintkezővel és az áramlökecsökkentő ellenállással felszerelt

■ Vezérlő feszültség: 110 V~, 230 V~ vagy 440 V~

A készülékek és tartozékaik kiválasztásához használja az **XLPro³ elosztószekrény tervezési segédsoftverünket**

További információk elérhetők a Legrand **e-katalógusán** (CE nyilatkozatok, használati utasítások, további katalógusok ...stb)

Lásd. **Fázisjavítás katalógus**

CTX-1 ipari mágneskapcsoló

műszaki jellemzők

Szabványok

Megfelel az alábbi előírásoknak:

- IEC/EN 60947-1
- IEC/EN 60947-4-1
- IEC/EN 60947-5-1
- UL 508

Környezeti feltételek

Tárolási hőmérséklet: - 55 °C és 80 °C között

Üzemi hőmérséklet: - 40 °C és 60 °C között

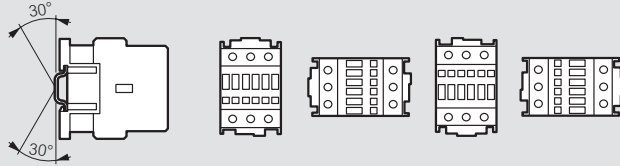
Tengerszint feletti magasság:

3000 méterig: névleges értékek

3000 és 4000 méter között: 90%I_e, 80%U_e

4000 és 5000 méter között: 80%I_e, 75%U_e

Szerelési pozíció



Azonos a behúzási és elengedési feszültségnél

Azonos a névleges áramerősségnél

Teljesítmény áramkör:

		9 A	12 A	18 A	25 A	32 A	40 A	50 A	65 A	80 A	95 A	105 A	
Névleges termikus áram I _{th} θ ≤ 55°C	(A)	25	25	32	45	60	60	90	110	110	140	140	
Névleges üzemi áram I _e AC-3	(A)	9	12	18	25	32	40	50	65	80	95	105	
Névleges üzemi feszültség U _e	(V)	690	690	690	690	690	690	690	690	690	690	690	
Névleges szigetelési feszültség U _i	(V)	1000	1000	1000	1000	1000	1000	1000	1000	1000	1000	1000	
Maximális folyamatos áram AC-1	(A)	25	25	32	45	60	60	90	110	110	140	140	
Frekvenciahatárok	(Hz)	25...400	25...400	25...400	25...400	25...400	25...400	25...400	25...400	25...400	25...400	25...400	
Bekapcsolási kapacitás (rms) (IEC 947)	(A)	450	450	450	550	550	550	1000	1000	1000	1280	1280	
Megszakítási kapacitás (rms) (IEC 947)	U _e ≤ 400 V	(A)	250	250	250	450	450	450	920	920	920	1050	1050
	U _e = 500 V	(A)	250	250	250	450	450	450	920	920	920	1050	1050
	U _e = 690 V	(A)	130	130	130	205	205	205	780	780	780	950	950
Termikus határáram	1 mp.	(A)	455	455	570	1010	1010	1265	1580	2530	2530	3300	3300
	5 mp.	(A)	205	205	254	450	450	450	710	1130	1130	1485	1485
	10 mp.	(A)	144	144	180	320	320	400	500	800	800	1050	1050
	30 mp.	(A)	85	85	104	185	185	230	290	460	460	600	600
	1perc	(A)	60	60	74	130	130	165	205	325	325	430	430
	3perc	(A)	35	35	46	90	90	100	120	185	185	250	250
Feléledési idő	(perc)	10	10	10	10	10	10	10	10	10	10	10	
Rövidzárlat elleni védelem (hőkioldó relé nélkül)	Koordináció típusa "1" gL/gG	(A)	50	50	63	100	100	125	200	200	250	250	
	Koordináció típusa "2" gL-gG	(A)	25	35	35	63	63	80	100	125	125	160	200
	gL-gG koordináció nélkül	(A)	10	10	25	35	35	50	80	100	100	140	160
	Pólusonkénti impedancia	(MΩ)	2.35	2.35	2.41	1.28	1.28	0.95	0.85	0.86	0.86	0.76	0.76
Pólusonkénti energiaveszteség	AC-1	(W)	1.47	1.47	2.46	2.59	4.6	3.42	6.86	10.40	10.40	14.89	14.89
	AC-3	(W)	0.19	0.34	0.78	0.80	1.31	1.52	2.12	3.63	5.5	6.86	8.37
Szigetelési ellenállás	Pólusok között	(MΩ)	>10	>10	>10	>10	>10	>10	>10	>10	>10	>10	
	Pólus és föld között	(MΩ)	>10	>10	>10	>10	>10	>10	>10	>10	>10	>10	
	Bemenet és kimenet között	(MΩ)	>10	>10	>10	>10	>10	>10	>10	>10	>10	>10	

Vezérlőáramkör

Váltóáram		9 A - 18 A	25 A - 40 A	50 A - 80 A	95 A - 105 A		
Névleges szigetelési feszültség U_i	(V)	1000	1000	1000	1000		
Normál feszültségek $U_s = 50$ Hz	(V)	24...690	24...690	24...690	24...690		
Normál feszültségek $U_s = 60$ Hz	(V)	24...600	24...600	24...600	24...600		
50/60 Hz-es tekercsek feszültségkorlátai	Üzemi 50 Hz	xU_s	0.8...1.1	0.8...1.1	0.8...1.1	0.8...1.1	
	Üzemi 60 Hz	xU_s	0.85...1.1	0.85...1.1	0.85...1.1	0.85...1.1	
	Behúzási 50 Hz	xU_s	0.5...0.8	0.6...0.8	0.6...0.8	0.6...0.8	
	Behúzási 60 Hz	xU_s	0.65...0.85	0.7...0.85	0.7...0.85	0.7...0.85	
	Tömítés 50 Hz	xU_s	0.3...0.55	0.35...0.60	0.35...0.60	0.35...0.60	
	Tömítés 60 Hz	xU_s	0.35...0.35	0.4...0.6	0.4...0.6	0.4...0.6	
Kétfrekvenciás tekercsek fogyasztásai	Mágneses áramkör zárva	(VA)	6.8/5.6	11.4/9.5	20/16.6	20/16.6	
	Mágneses áramkör nyitva	(VA)	53/44	120/100	245/204	245/204	
Termikus energiavesztés (50 Hz/60 Hz)	(W)	2.2/1.8	3.2/2.6	5.2/4.3	5.2/4.3		
Teljesítmény tényező	Mágneses áramkör zárva	$\cos \varphi$	0.33	0.28	0.26	0.26	
	Mágneses áramkör nyitva	$\cos \varphi$	0.84	0.73	0.54	0.54	
Nytítás és zárási idők	Értékek + 10% U és - 20% U_s között	Bekapcsolási idő alapállapotban nyitott érintkező áram alá helyezésénél	(ms)	6...20	7...25	9...35	9...35
		Megszakítási idő alapállapotban nyitott érintkező feszültségmentesítésénél	(ms)	6...13	5...25	9...15	9...15
	Értékek U_s -nél	Bekapcsolási idő alapállapotban nyitott érintkező áram alá helyezésénél	(ms)	8...20	10...19	15...30	15...30
		Megszakítási idő alapállapotban nyitott érintkező feszültségmentesítésénél	(ms)	6...13	5...25	9...15	9...15
Mechanikai élettartam	Kétfrekvenciás tekercsnél (50 Hz)	10^6 műk.	10	10	8	8	
Maximális érték	AC1 névleges teljesítménynél	műk./óra	1200	1200	1200	1200	
	AC2 névleges teljesítménynél	műk./óra	1000	1000	1000	750	
	AC3 névleges teljesítménynél	műk./óra	1200	1200	1200	600	
	AC4 névleges teljesítménynél	műk./óra	360	360	200	200	
	Kétfrekvenciás tekercs terhelés nélkül	műk./óra	3600	3600	3600	3600	

CTX-2 ipari mágneskapcsoló

műszaki jellemzők

■ Szabványok:

Megfelel az alábbi előírásoknak:

- IEC/EN 60947-1
- IEC/EN 60947-4-1

■ Környezeti feltételek

Tárolási hőmérséklet: - 55 °C és 80 °C között

Üzemi hőmérséklet: - 40 °C és 60 °C között

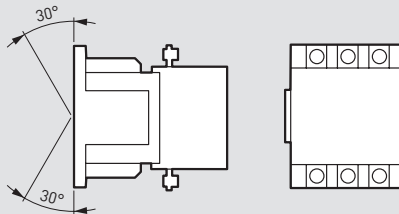
Tengerszint feletti magasság:

3000 méterig: névleges értékek

3000 és 4000 méter között: 90% U_n , 80% U_n

4000 és 5000 méter között: 80% U_n , 75% U_n

■ Szerelési pozíció



Azonos behúzási és elengedési feszültségnél
Azonos a névleges áramerősségnél

■ Teljesítmény áramkör:

		150 A	185 A	205 A	250 A	310 A	
Névleges termikus áram I_{th} $\theta \leq 40^\circ\text{C}$	(A)	250	250	315	315	450	
Névleges üzemi áram I_n AC-3	(A)	150	185	205	250	309	
Névleges üzemi feszültség U_n	(V)	1000	1000	1000	1000	1000	
Névleges szigetelési feszültség U_i	(V)	1000	1000	1000	1000	1000	
Maximális folyamatos áram AC-1	(A)	250	250	315	315	450	
Frekvenciahatárok	(Hz)	25...400	25...400	25...400	25...400	25...400	
Bekapcsolási kapacitás (rms) (IEC 947)	(A)	1850	2200	2500	2500	3700	
Megszakítási kapacitás (rms) (IEC 947)	$U_n \leq 400\text{V}$	(A)	1600	1850	2000	3500	3500
	$U_n = 500\text{V}$	(A)	1600	1850	2000	3500	3500
	$U_n = 690\text{V}$	(A)	1000	1200	1660	2200	2200
	$U_n = 1000\text{V}$	(A)	350	350	850	1100	1100
Termikus határáram	1 mp.	(A)	2500	2500	4000	5500	5500
	5 mp.	(A)	2500	2500	3200	3500	3500
	10 mp.	(A)	2300	2300	2400	2500	2500
	30 mp.	(A)	1250	1250	1400	1600	1600
	1 perc	(A)	900	900	1000	1200	1200
	3 perc	(A)	600	600	750	900	900
Feléledési idő	(perc)	10	10	10	10	10	
Rövidzárlat elleni védelem (hőkioldó relé nélkül)	Koordináció típusa "1" gL/gG	(A)	355	355	500	500	630
	Koordináció típusa "2" gL/gG	(A)	250	250	315	400	500
	gL-gG koordináció nélkül	(A)	200	200	250	315	425
Pólusonkénti impedancia	(M Ω)	0.30	0.30	0.28	0.28	0.28	
Pólusonkénti energiaveszteség	AC-1	(W)	19	19	27.7	27.7	56.7
	AC-3	(W)	6.8	10.3	11.7	17.5	26.7
Szigetelési ellenállás	Pólusok között	(M Ω)	> 10	> 10	> 10	> 10	> 10
	Pólus és föld között	(M Ω)	> 10	> 10	> 10	> 10	> 10
	Bemenet és kimenet között	(M Ω)	> 10	> 10	> 10	> 10	> 10

Vezérlőáramkör

Váltóáram		150 A	185 A	205 A	250 A	310 A		
Névleges szigetelési feszültség U_i	(V)	1000	1000	1000	1000	1000		
Szabványos feszültségek U_s (50/60 Hz)	(V)	24...690	24...690	24...690	24...690	24...690		
Üzemi határérték	Bekapcsolás	xU_s	0.8...1.1	0.8...1.1	0.8...1.1	0.8...1.1		
	Kikapcsolás	xU_s	0.4...0.6	0.4...0.6	0.4...0.6	0.4...0.6		
Kétfrekvenciás tekercs fogyasztása	Mágneses áramkör zárva (CTX-2 150 és 185 A között)	50 Hz	(VA)	46	46	60	-	-
		60 Hz	(VA)	38.3	38.3	50	-	-
	Mágneses áramkör nyitva (CTX-2 150 és 185 A között)	50 Hz	(VA)	568	568	1082	-	-
		60 Hz	(VA)	473	473	901	-	-
	Energiaveszteség (CTX-2 150 és 185 A között)	50 Hz	(W)	23	23	22.2	-	-
		60 Hz	(W)	19.1	19.1	18.5	-	-
Teljesítménytényező	Mágneses áramkör zárva	CTX-2 150 - 185 A	$\cos \varphi$	0.4	0.4	0.37	-	-
		CTX-2 205 - 310 A	$\cos \varphi$	-	-	-	-	-
	Mágneses áramkör nyitva	CTX-2 150 - 185 A	$\cos \varphi$	0.6	0.6	0.6	-	-
		CTX-2 205 - 310 A	$\cos \varphi$	-	-	-	-	-
Nyitás és zárás idő U_s -nél	Bekapcsolási idő gerjesztésnél (NO)	(ms)	20...25	20...25	36...40	60...70	60...70	
	Megszakítási idő feszültségmentesítésnél (NO)	(ms)	10...13	10...13	10...15	13...17	13...17	
Mechanikai élettartam		10^6 műk.	10	10	10	10	10	
Maximális kapcsolási szám	Terhelés nélkül	műk./óra	2400	2400	2400	1200	1200	
	AC1/AC3 névleges teljesítménynél	műk./óra	600	600	600	600	60	
	AC-2 névleges teljesítménynél	műk./óra	250	250	250	250	250	
	AC-4 névleges teljesítménynél	műk./óra	150	150	150	150	150	

Váltóáram		205 A	250 A	310 A
Névleges szigetelési feszültség U_i	(V)	1000	1000	1000
Szabványos feszültségek U_s (50/60 Hz)	(V)	24...500	24...500	24...500
Üzemi határérték	Bekapcsolás	xU_s	0.8...1.1	0.8...1.1
	Kikapcsolás	xU_s	0.35...0.5	0.4...0.6
Fogyasztás	Bekapcsolás	(W)	3.5	3.5
	Kikapcsolás	(W)	350	350
Nyitási és zárás idő US-nél	Bekapcsolási idő gerjesztésnél (nyitott érintkezőknél)	(ms)	60...70	60...70
	Megszakítási idő feszültségmentesítésnél (nyitott érintkezőknél)	(ms)	13...17	13...17
Mechanikai élettartam		10^6 műk.	10	10
Maximális kapcsolási szám	Terhelés nélkül	műk./óra	1200	1200
	AC-3 névleges teljesítménynél	műk./óra	600	600
	AC-4 névleges teljesítménynél	műk./óra	150	150

RTX-1 és RTX-2 hőkioldó relék

műszaki jellemzők

Szabványok

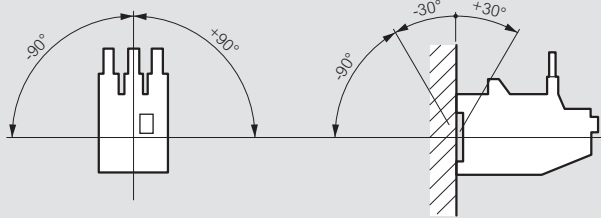
Megfelel az alábbi előírásoknak:

- IEC/EN 60947-4-1
- IEC/EN 60947-5-1

Környezeti feltételek

Tárolási hőmérséklet: - 40 °C - 70 °C között
 Üzemi hőmérséklet: - 25 °C - 60 °C között
 Tengerszint feletti magasság
 3000 méterig: névleges értékek

Szerelési pozíció



Teljesítmény- és vezérlőáramkör

	RTX-1		RTX-2	
	9 - 40	50 - 105	150 - 185	205 - 310
CTX mágneskapcsoló:				
ÁLTALÁNOS INFORMÁCIÓK				
Osztály	10	10	10	10
Beállítási tartomány (A)	0.65...40	24...110	63...190	120...400
Alkalmazás a következő mágneskapcsolókhöz	CTX 1, 9 - 40 A	CTX 1, 50 - 105 A	CTX 2, 150 - 185 A	CTX 2, 205 - 310 A
TELJESÍTMÉNY ÁRAMKÖR				
Névleges szigetelési feszültség (IEC 947-4) U_i (V)	690	1000	1000	1000
Frekvenciahatárok (Hz)	0...400	0...400	0...400	50...60
Bekötési keresztmetszet	Bilincses csatlakozó - merev (mm ²)	16	50	120
	Kengyeles csatlakozó - rugalmas (mm ²)	10	50	120
	Lapos csatlakozó (mm)	-	-	25 x 5
	Furatos sín (mm)	-	-	-
Meghúzási nyomaték (Nm)	2.5	4.5	6.5	23
VEZÉRLŐ ÁRAMKÖR				
Névleges szigetelési feszültség (IEC 947-4) U_i (V)	690			
Névleges termikus áramerősség I_{th} (A)	10			
AC-15 - $U_e - I_e$ (V - A)	110/120 - 3; 220/240 - 2; 380/415 - 1; 480/500 - 0.8; 660/690 - 0.3			
Üzemi áramerősség DC-13 - $U_e - I_e$ (V - A)	24 - 2; 48 - 1.4; 110 - 0.6; 250 - 0.3; 440 - 0.1			
Felhasználás az UL és CSA szerint	B600 - Q600			
Védelem típusa: (A)	10 A gL vagy egyenértékű kismegszakító			
Bekötési keresztmetszet (mm ²)	2.5			
Meghúzási nyomaték (Nm)	0.8			

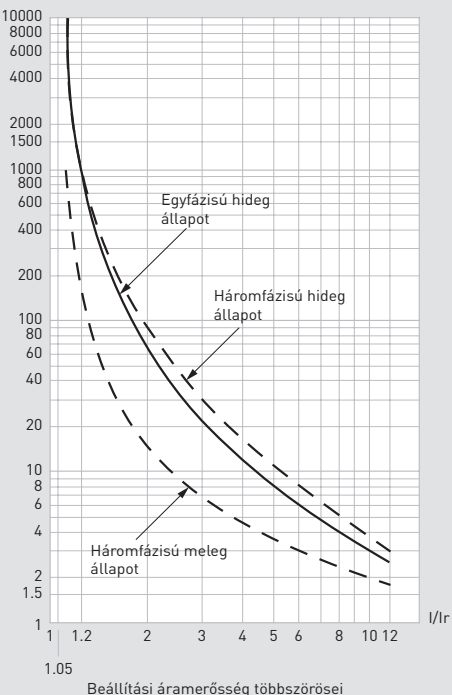
RTX-1 hőkioldó relék

kapcsolási jelleggörbék

Kapcsolási görbék

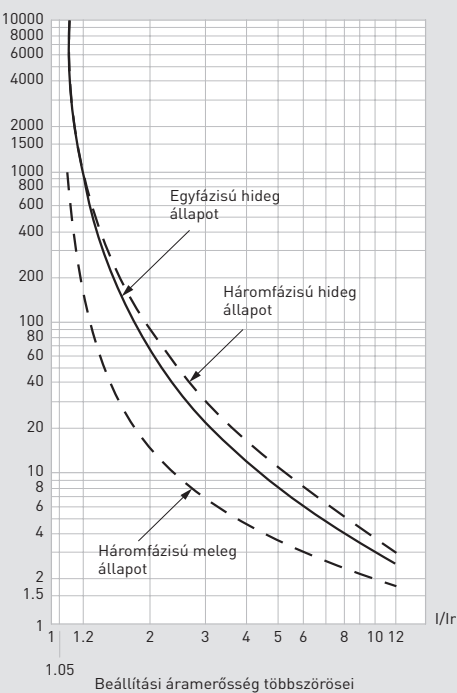
RTX-1 10-es kioldási osztály 9 és 40 A közötti CTX-1 mágneskapcsolóval

Kapcsolási idő (mp)



RTX-1 10-es kioldási osztály 50 és 105 A közötti CTX-1 mágneskapcsolóval

Kapcsolási idő (mp)



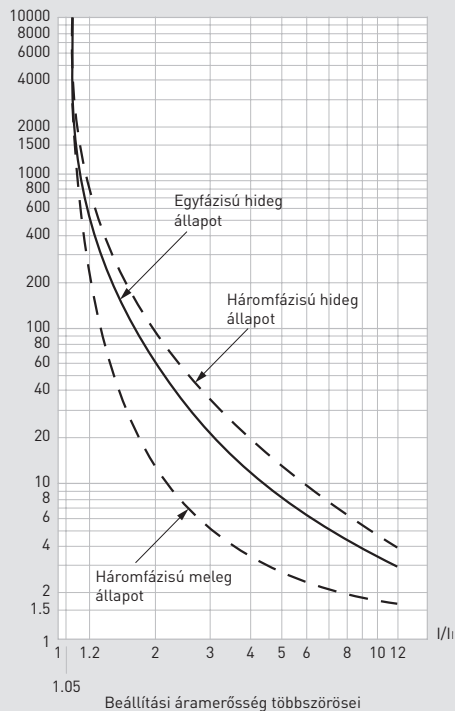
RTX-2 hőkioldó relék

kapcsolási jelleggörbék

Kapcsolási görbék

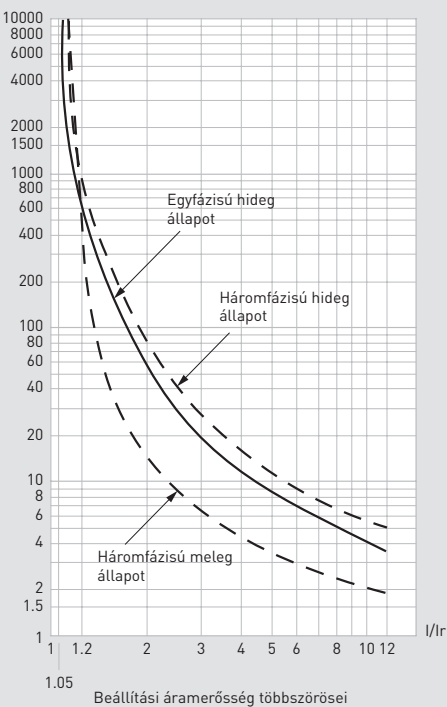
RTX-2 10-es kioldási osztály 150 és 185 A közötti CTX-2 mágneskapcsolóval

Kapcsolási idő (mp)



RTX-2 110-es kioldási osztály 205 és 310 A közötti CTX-2 mágneskapcsolóval

Kapcsolási idő (mp)



CTX-1 és CTX-2 ipari mágneskapcsolók

■ Mágneskapcsolók és megszakítók koordinációja

Megfelel az IEC 60947-2 szabványnak
2. szintű koordináció
Hárompólusú kombinációk

Motor		Megszakító				Mágneskapcsoló	Hőkioldó relé			Teszt	
Névleges telj. (kW)	Névleges áram (A)	Típus	Névleges áram (A)	Mágneses küszöb (A)	Kat. szám	Típus	Típus	Beállított érték (A)	Kat. szám	Feltételes zárlati áram I _q (kA)	Feszültség-szint (V)
0.75	1.9	DX-MA	2.5	32	0 071 62	CTX-1 9 A	RTX-1	1.8 - 2.7	0 294 61	15	400
1.1	2.7	DX-MA	4	50	0 071 63	CTX-1 9 A	RTX-1	2.5 - 4	0 294 62	15	400
1.5	3.5	DX-MA	4	50	0 071 63	CTX-1 9 A	RTX-1	2.5 - 4	0 294 62	15	400
2.2	5	DX-MA	6.3	80	0 071 64	CTX-1 9 A	RTX-1	4 - 6.3	0 294 63	15	400
2.5	5.7	DX-MA	6.3	80	0 071 64	CTX-1 9 A	RTX-1	4 - 6.3	0 294 63	15	400
3	6.7	DX-MA	10	125	0 071 52	CTX-1 12 A	RTX-1	5.5 - 8.5	0 294 64	15	400
3.7	8	DX-MA	10	125	0 071 52	CTX-1 12 A	RTX-1	5.5 - 8.5	0 294 64	15	400
4	8.5	DX-MA	10	125	0 071 52	CTX-1 12 A	RTX-1	8 - 12	0 294 65	15	400
5.5	11	DX-MA	12.5	160	0 071 53	CTX-1 25 A	RTX-1	8 - 12	0 294 65	15	400
6.3	13	DX-MA	16	200	0 071 54	CTX-1 25 A	RTX-1	10 - 16	0 294 66	15	400
7.5	15	DX-MA	16	200	0 071 54	CTX-1 25 A	RTX-1	10 - 16	0 294 66	15	400
10	20	DX-MA	25	320	0 071 55	CTX-1 25 A	RTX-1	17.5 - 22	0 294 68	15	400
11	22	DX-MA	25	320	0 071 55	CTX-1 25 A	RTX-1	17.5 - 22	0 294 68	15	400
12.5	25	DX-MA	25	320	0 071 55	CTX-1 25 A	RTX-1	21 - 26	0 294 69	15	400
15	29	DX-MA	40	500	0 071 56	CTX-1 32 A	RTX-1	25 - 32	0 294 70	10	400
16	31	DX-MA	40	500	0 071 56	CTX-1 32 A	RTX-1	25 - 32	0 294 70	10	400
18.5	35	DX-MA	40	500	0 071 56	CTX-1 40 A	RTX-1	30 - 40	0 294 71	10	400
20	38	DX-MA	40	500	0 071 56	CTX-1 40 A	RTX-1	30 - 40	0 294 71	10	400
22	41	DX-MA	63	880	0 071 60	CTX-1 50 A	RTX-1	30 - 43	0 294 73	10	400
25	47	DX-MA	63	880	0 071 60	CTX-1 50 A	RTX-1	42 - 55	0 294 74	10	400
30	57	DX-MA	63	880	0 071 60	CTX-1 65 A	RTX-1	54 - 65	0 294 75	10	400
31.5	59	DX-MA	63	880	0 071 60	CTX-1 65 A	RTX-1	54 - 65	0 294 75	10	400

Motor		Megszakító				Mágneskapcsoló	Hőkioldó relé			Teszt	
Névleges telj. (kW)	Névleges áram (A)	Típus	Névleges áram (A)	Mágneses küszöb (A)	Kat. szám	Típus	Típus	Beállított érték (A)	Kat. szám	Feltételes zárlati áram I _q (kA)	Feszültség-szint (V)
12.5	25	DPX ³ 160 50kA	25	250	0 250 51	CTX-1 50 A	RTX-1	24 - 32	0 294 72	36	400
15	29	DPX ³ 160 50kA	40	400	0 250 52	CTX-1 95 A	RTX-1	24 - 32	0 294 72	36	400
16	31	DPX ³ 160 50kA	40	400	0 250 52	CTX-1 95 A	RTX-1	24 - 32	0 294 72	36	400
18.5	35	DPX ³ 160 50kA	40	400	0 250 52	CTX-1 95 A	RTX-1	30 - 43	0 294 73	36	400
20	38	DPX ³ 160 50kA	40	400	0 250 52	CTX-1 95 A	RTX-1	30 - 43	0 294 73	36	400
22	41	DPX ³ 160 50kA	63	630	0 250 53	CTX-1 95 A	RTX-1	30 - 43	0 294 73	36	400
25	47	DPX ³ 160 50kA	63	630	0 250 53	CTX-1 95 A	RTX-1	42 - 55	0 294 74	36	400
30	57	DPX ³ 160 50kA	63	630	0 250 53	CTX-1 105 A	RTX-1	54 - 65	0 294 75	36	400
31.5	59	DPX ³ 160 50kA	63	630	0 250 53	CTX-1 105 A	RTX-1	54 - 65	0 294 75	36	400
37	68	DPX ³ 160 50kA	100	1000	0 250 54	CTX-1 105 A	RTX-1	64 - 82	0 294 76	36	400
40	74	DPX ³ 160 50kA	100	1000	0 250 54	CTX-1 105 A	RTX-1	64 - 82	0 294 76	36	400
45	82	DPX ³ 160 50kA	100	1000	0 250 54	CTX-1 105 A	RTX-1	78 - 97	0 294 77	36	400
50	92	DPX ³ 160 50kA	100	1000	0 250 54	CTX-1 105 A	RTX-1	78 - 97	0 294 77	36	400
55	102	DPX ³ 160 50kA	125	1250	0 250 55	CTX-2 150 A	RTX-2	90 - 120	0 294 83	36	400
63	115	DPX ³ 160 50kA	125	1250	0 250 55	CTX-2 150 A	RTX-2	90 - 120	0 294 83	36	400

Motor		Megszakító				Mágneskapcsoló	Hőkioldó relé			Teszt	
Névleges telj. (kW)	Névleges áram (A)	Típus	Névleges áram (A)	Mágneses küszöb (A)	Kat. szám	Típus	Típus	Beállított érték (A)	Kat. szám	Feltételes zárlati áram I _q (kA)	Feszültség-szint (V)
15	29	DPX-H 250	40	140 - 400	0 253 52	CTX-1 50 A	RTX-1	24 - 32	0 294 72	50	400
16	31	DPX-H 250	40	140 - 400	0 253 52	CTX-1 50 A	RTX-1	24 - 32	0 294 72	50	400
18.5	35	DPX-H 250	40	140 - 400	0 253 52	CTX-1 50 A	RTX-1	30 - 43	0 294 73	50	400
20	38	DPX-H 250	40	140 - 400	0 253 52	CTX-1 50 A	RTX-1	30 - 43	0 294 73	50	400
22	41	DPX-H 250	63	220 - 630	0 253 53	CTX-1 50 A	RTX-1	30 - 43	0 294 73	50	400
25	47	DPX-H 250	63	220 - 630	0 253 53	CTX-1 95 A	RTX-1	42 - 55	0 294 74	50	400
30	57	DPX-H 250	63	220 - 630	0 253 53	CTX-1 105 A	RTX-1	54 - 65	0 294 75	50	400
31.5	59	DPX-H 250	63	220 - 630	0 253 53	CTX-1 105 A	RTX-1	54 - 65	0 294 75	50	400
37	68	DPX-H 250	100	350 - 1000	0 253 54	CTX-1 105 A	RTX-1	64 - 82	0 294 76	50	400
40	74	DPX-H 250	100	350 - 1000	0 253 54	CTX-1 105 A	RTX-1	64 - 82	0 294 76	50	400
45	82	DPX-H 250	100	350 - 1000	0 253 54	CTX-1 105 A	RTX-1	78 - 97	0 294 77	50	400
50	92	DPX-H 250	100	350 - 1000	0 253 54	CTX-1 105 A	RTX-1	78 - 97	0 294 77	50	400
55	102	DPX-H 250	100	350 - 1000	0 253 54	CTX-1 95 A	RTX-2	90 - 120	0 294 83	50	400
63	115	DPX-H 250	160	560 - 1600	0 253 55	CTX-2 150 A	RTX-2	90 - 120	0 294 83	50	400
75	137	DPX-H 250	160	560 - 1600	0 253 55	CTX-2 185 A	RTX-2	110 - 140	0 294 84	50	400
90	164	DPX-H 250	250	900 - 2500	0 253 56	CTX-2 185 A	RTX-2	140 - 190	0 294 85	50	400
110	204	DPX-H 250	250	900 - 2500	0 253 56	CTX-2 250 A	RTX-2	175 - 280	0 294 87	50	400
132	238	DPX-H 250	250	900 - 2500	0 253 56	CTX-2 250 A	RTX-2	175 - 280	0 294 87	50	400
150	262	DPX-H 630	320	1600 - 3200	0 255 42	CTX-2 250 A	RTX-2	175 - 280	0 294 87	50	400
160	282	DPX-H 630	320	1600 - 3200	0 255 42	CTX-2 250 A	RTX-2	200 - 310	0 294 88	50	400

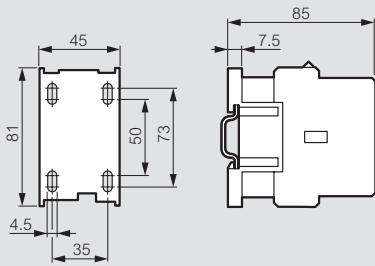
Motor		Megszakító				Mágneskapcsoló	Hőkioldó relé			Teszt	
Névleges telj. (kW)	Névleges áram (A)	Típus	Névleges áram (A)	Mágneses küszöb (A)	Kat. szám	Típus	Típus	Beállított érték (A)	Kat. szám	Feltételes zárlati áram I _q (kA)	Feszültség-szint (V)
15	27	DPX-H 250	40	140 - 400	0 253 52	CTX-1 50 A	RTX-1	24 - 32	0 294 72	50	440
16	29	DPX-H 250	40	140 - 400	0 253 52	CTX-1 50 A	RTX-1	24 - 32	0 294 72	50	440
18.5	34	DPX-H 250	40	140 - 400	0 253 52	CTX-1 50 A	RTX-1	24 - 32	0 294 73	50	440
20	37	DPX-H 250	40	140 - 400	0 253 52	CTX-1 50 A	RTX-1	30 - 43	0 294 73	50	440
22	40	DPX-H 250	40	140 - 400	0 253 52	CTX-1 50 A	RTX-1	30 - 43	0 294 73	50	440
25	45	DPX-H 250	63	220 - 630	0 253 53	CTX-1 105 A	RTX-1	42 - 55	0 294 74	50	440
30	53	DPX-H 250	63	220 - 630	0 253 53	CTX-1 105 A	RTX-1	42 - 55	0 294 74	50	440
31.5	56	DPX-H 250	63	220 - 630	0 253 53	CTX-1 105 A	RTX-1	54 - 65	0 294 75	50	440
37	65	DPX-H 250	100	350 - 1000	0 253 54	CTX-1 105 A	RTX-1	64 - 82	0 294 76	50	440
40	71	DPX-H 250	100	350 - 1000	0 253 54	CTX-1 105 A	RTX-1	64 - 82	0 294 76	50	440
45	78	DPX-H 250	100	350 - 1000	0 253 54	CTX-1 105 A	RTX-1	64 - 82	0 294 76	50	440
50	88	DPX-H 250	100	350 - 1000	0 253 54	CTX-1 105 A	RTX-1	78 - 97	0 294 77	50	440
55	98	DPX-H 250	100	350 - 1000	0 253 54	CTX-1 105 A	RTX-1	90 - 110	0 294 78	50	440
63	110	DPX-H 250	160	560 - 1600	0 253 55	CTX-2 150 A	RTX-1	90 - 110	0 294 78	50	440
75	129	DPX-H 250	160	560 - 1600	0 253 55	CTX-2 150 A	RTX-2	110 - 140	0 294 84	50	440
90	157	DPX-H 250	160	560 - 1600	0 253 55	CTX-2 185 A	RTX-2	140 - 190	0 294 85	50	440
110	188	DPX-H 250	250	900 - 2500	0 253 56	CTX-2 250 A	RTX-2	175 - 280	0 294 87	50	440
132	218	DPX-H 250	250	900 - 2500	0 253 56	CTX-2 250 A	RTX-2	175 - 280	0 294 87	50	440
150	244	DPX-H 630	250	900 - 2500	0 253 56	CTX-2 310 A	RTX-2	175 - 280	0 294 87	50	440

CTX-1 ipari mágneskapcsolók

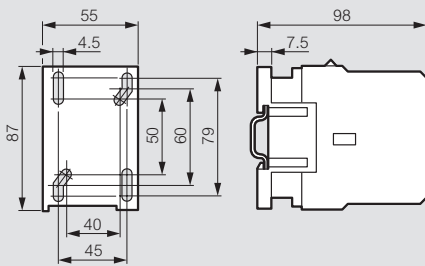
geometriai méretek

Geometriai méretek

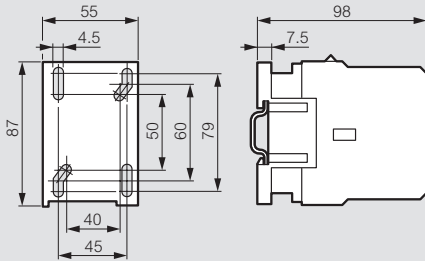
Méret 1



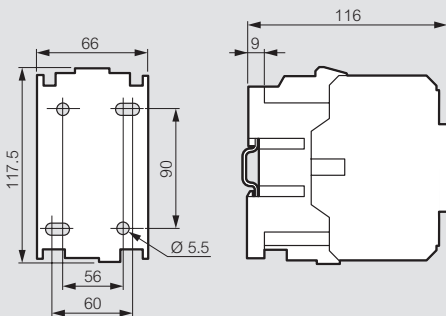
Méret 2



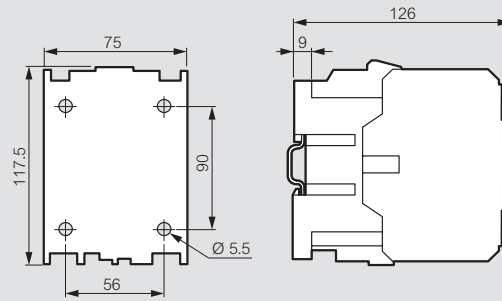
Méret 3



Méret 4

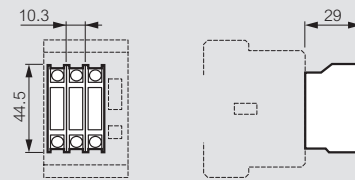


Méret 5

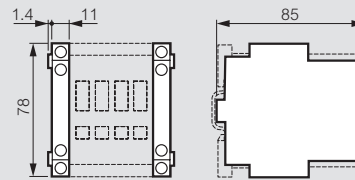


Segédérintkező

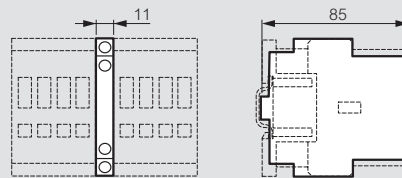
Kat. szám 0 297 12/13



Kat. szám 0 297 14/15



Retesz

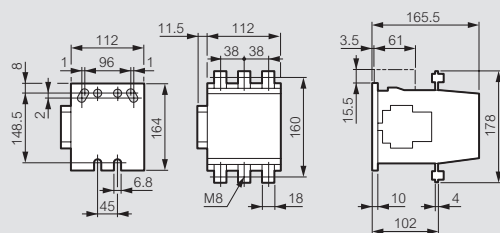


CTX-2 ipari mágneskapcsolók

geometriai méretek

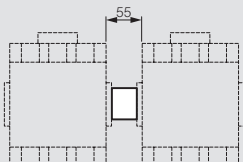
Geometriai méretek

Méret 1



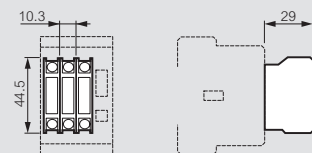
Retesz

Kat. szám 0 297 61

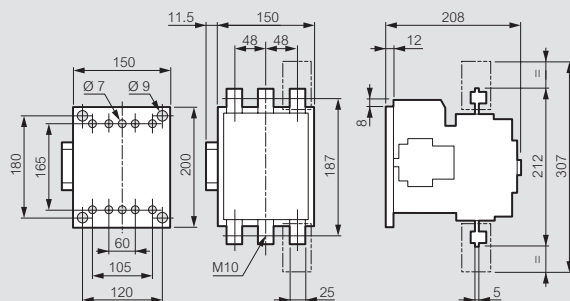


Segédérintkező

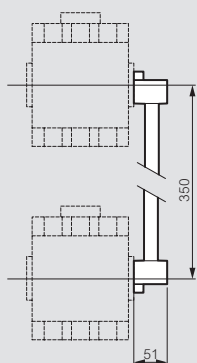
Kat. szám 0 297 14/15



Méret 2



Kat. szám 0 297 62

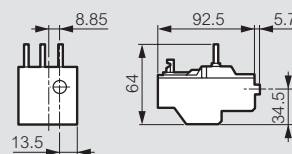


RTX-1 és RTX-2 hőkioldók

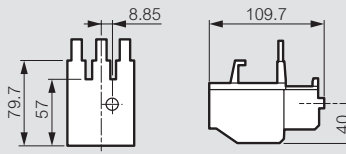
geometriai méretek

RTX-1 hőkioldók

Méret 1

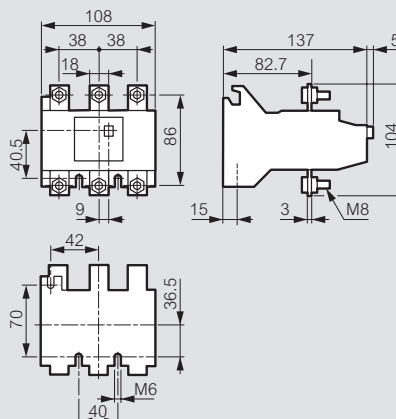


Méret 2

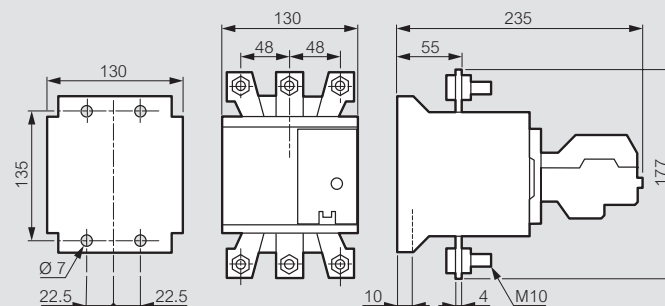


RTX-2 hőkioldók

Méret 1



Méret 2





Kövessen minket

www.legrand.hu

www.youtube.com/legrandhungary



Legrand Kereskedelmi Iroda

1097 Budapest, Gubacsi út 6/B

Tel.: 06-1/505-8510

Fax: 06-1/505-8542

Legrand Zrt.

6600 Szentes, Ipartelepi út 14., Pf. 10.

Tel.: 06-63/510-200

Fax: 06-63/510-210



Szakmai vevőszolgálat
zöldszám: **06-80/204-186**

www.legrand.hu

szaktanacsadas.hungary@legrandgroup.hu

Kiadva: 2013. szeptember

A katalógusban található esetleges nyomdai hibákért, illetve a kiadást követő, termékekkel kapcsolatos változásokért felelősséget nem vállalunk.