



# GREEN'UP HOME

VERBUNDENE LADESTATIONEN  
FÜR E-FAHRZEUGE

Skalierbarkeit,  
Sicherheit und eine  
schnelle Installation



#LegrandImprovingLives

 **legrand**<sup>®</sup>

# GREEN'UP HOME

Lösungen,  
die ideal  
für jede Art  
der Nutzung  
geeignet sind



Mode 3	Mode 2 + Mode 3	Mode 3
1 Typ 2s Steckdose	1 Typ 2s Steckdose + 1 Green'up 2P+E Steckdose	Kabel (5 m lang) + 1 Typ 2 Stecker
Dreiphasig (400 V~/60 Hz) - 22 kW - 32 A - Einstellbare Leistung: 11/15/18/22 kW		
6 mA Erkennung = integriert, um das Risiko von Restgleichstrom zu begrenzen		
ohne integrierten Schutz	ohne integrierten Schutz	Mit oder ohne integrierten Schutz (32 A 30 mA Typ F FI/LS-Schalter und Auslöseeinrichtung)
IP 55 - IK10		
an der Wand oder auf einem Sockel montiert, im Innen- oder Außenbereich		
Konform mit IEC 61865-1, IEC 62191-1 und IEC 62196-2		



DIE NEUEN GREEN UP HOME LADESTATIONEN SIND IN VERSCHIEDENEN VERSIONEN ABHÄNGIG VOM GEWÜNSCHTEN LADEMODUS, INSTALLATIONSTYPEN (DREIPHASIG) UND VERFÜGBARER POWER VERFÜGBAR.



## LEBEN VERBESSERT HEISST, EINE NACHHALTIGERE WELT FÜR ALLE ZU SCHAFFEN

Als Spezialist für elektrische und digitale Gebäudeinfrastrukturen bieten wir globale Gebäudelösungen, die einfach, innovativ und nachhaltig sind – sowohl in der Nutzung als auch im Design.

### VERPACKUNG

**100 %  
recycelter Karton**

Um die Auswirkungen auf die Umwelt zu begrenzen

### ZWEITES LEBEN

**Ersatzteile**

Produkt leicht zu zerlegen und zu reparieren

### VERBRAUCH

**Konfigurierbare LEDs**

Um Verbrauch und Lichtverschmutzung zu reduzieren

### ÖKO-DESIGN

**PEP und Recyclingblatt**

Zugängliche PEP-Blätter und Demontageanleitungen

Legrands vollständige CSR-Strategie ist online verfügbar  
[www.legrandgroup.com](http://www.legrandgroup.com)



EINFACHE BEDIENUNG

ERHÖHTE SICHERHEIT

# Ladestationen

## Green'up Home Mode 2 und 3

### EINFACHE BEDIENUNG

Internetverbindung über integriertes WLAN oder Ethernet-Kabel (RJ45-Anschluss an der Ladestation verfügbar).



Manuelle Überbrückungstaste zum Starten oder Stoppen des Ladevorgangs, unabhängig vom eingestellten Programm.

3-farbiger LED-Streifen zeigt den Ladestatus an:

- Dauerhaft: Ladestation bereit zum Laden
- Ein-/Ausblenden: Ladevorgang läuft
- Blinkend: Ladestation bereit zum Laden (Kabel am Auto angeschlossen) und wartet auf Freigabe (z. B. Stosszeiten/Nicht-Stosszeiten, Programmierung usw.)
- Dauerhaft oder blinkend: Fehler



### ERHÖHTE SICHERHEIT

Green'Up Access Schwerlast-2P+E-Steckdose für das Laden im Modus 2. Fahrzeuge erkennen die sichere Green'Up-Infrastruktur und wählen die maximale Leistung, die von der Steckdose geliefert werden kann, um die Ladezeit zu verkürzen.



T2S-Steckdose mit Abdeckung für das Laden im Modus 3. Die Abdeckung schützt die T2S-Steckdose, wenn die Ladestation nicht in Gebrauch ist.



## Modus 2<sup>(1)</sup> + Modus 3

• IP 55<sup>(2)</sup> - IK 10

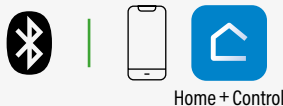
• Dreiphasig: 22 kW (einstellbar)

### ERHÖHTE SICHERHEIT

• 6 mA DC-Erkennung integriert, um das Risiko von Restgleichstrom zu begrenzen

• Entspricht IEC 61851-1, IEC 62191-1 und IEC 62196-2

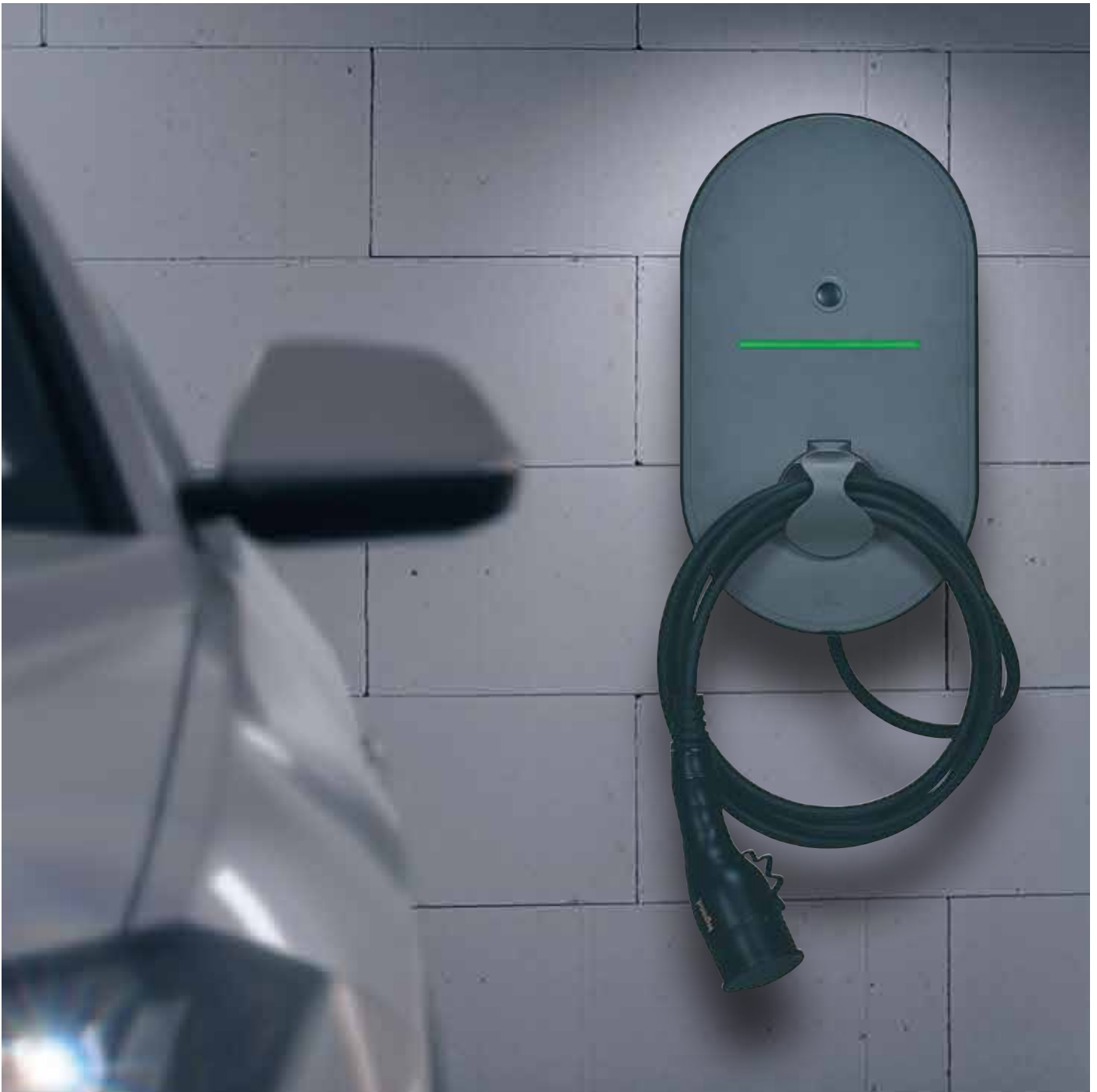
• Software-Update vor Ort via Bluetooth: Smartphone und Home + Control App



• Fernsteuerung, automatische Updates, Überwachung des Ladevorgangs oder Integration ins Legrand Connected Home-Ökosystem: Smartphone und Home + Control App



(1) Modus 2 je nach Modell  
 (2) Green'Up Access 2P+E-Steckdose, IP 54 mit eingestecktem Stecker



EINFACHE BEDIENUNG

ERHÖHTE SICHERHEIT

# Ladestationen

## Green'up Home Mode 3

### EINFACHE BEDIENUNG

Internetverbindung über integriertes WLAN oder Ethernet-Kabel (RJ45-Anschluss an der Ladestation verfügbar).



Manuelle Überbrückungstaste zum Starten oder Stoppen des Ladevorgangs, unabhängig vom eingestellten Programm.

3-farbiger LED-Streifen zeigt den Ladestatus an:

- Dauerhaft: Ladestation bereit zum Laden
- Ein-/Ausblenden: Ladevorgang läuft
- Blinkend: Ladestation bereit zum Laden (Kabel am Auto angeschlossen) und wartet auf Freigabe (z. B. Stosszeiten/Nicht-Stosszeiten, Programmierung usw.)
- Dauerhaft oder blinkend: Fehler



### EINFACHE BEDIENUNG

Die abgerundete Form des Geräts erleichtert das Verstauen des Kabels, wenn die Ladestation nicht in Gebrauch ist.

Integrierte Halterung, auf der der Stecker oder das Kabel abgelegt werden kann, wenn die Ladestation nicht in Gebrauch ist.



### ERHÖHTE SICHERHEIT

5 m langes Kabel mit T2-Stecker für das Laden im Modus 3. Die Schutzkappe schützt den T2-Stecker, wenn die Ladestation nicht in Gebrauch ist.



## Modus 3

• IP 55 - IK 10

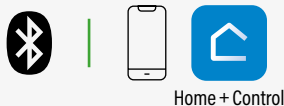
• Dreiphasig: 22 kW (einstellbar)

### ERHÖHTE SICHERHEIT

- 6 mA DC-Erkennung integriert, um das Risiko von Restgleichstrom zu begrenzen
- Mit oder ohne integrierten Schutz (32 A 30 mA Typ F FI/LS-Schalter und Auslöseeinrichtung)

• Entspricht IEC 61851-1, IEC 62191-1 und IEC 62196-2

• Software-Update vor Ort via Bluetooth: Smartphone und Home + Control App



• Fernsteuerung, automatische Updates, Überwachung des Ladevorgangs oder Integration ins Legrand Connected Home-Ökosystem: Smartphone und Home + Control App



ERHÖHTE SICHERHEIT

SPART ZEIT

LEICHT ZU INSTALLIEREN

# Optimierter Verdrahtungsraum und erhöhte Sicherheit

FRONT



ABDECKUNG



SOCKEL



BEFESTIGUNG



SPART ZEIT

Green Up Home Ladestationen sind zerlegt geliefert, bereit um verdrahtet und installiert zu werden.

FRONT: Lässt sich einfach in die Abdeckung der Ladestation einklicken.

ABDECKUNG: Sorgt für IP-55 Schutz gegen Eindringen. Fixiert mit Schnellgangsschrauben

SOCKEL: mit oder ohne eingebauten Schutz, abhängig vom Model der Green Up Home Ladestation

METAL BEFESTIGUNGSWINKEL: für die Wand- oder Sockelmontage

ERHÖHTE SICHERHEIT

## EINE SICHERE KUNSTSTOFFABDECKUNG

Sobald sie angebracht ist, verhindert die Kunststoffabdeckung den Zugang von nicht-fachkundigen Nutzern zum Inneren der Ladestation, um das Risiko von Unfällen durch Kontakt mit spannungsführenden Teilen (Klemmenblock, Leiterplatte usw.) oder unbefugte Eingriffe an der Installation zu verringern.

OHNE EINGEBAUTEM SCHUTZ



MIT EINGEBAUTEM SCHUTZ



- 1 - RESET-Taste zum Zurücksetzen auf Werkseinstellungen
- 2 - Befestigungsschrauben an der Kunststoffabdeckung, kompatibel mit Schlitz- oder Kreuzschlitzschraubendreher
- 3 - Blindabdeckung
- 4 - Flexible Silikonmembran zum Schalten des Schutzgeräts (EIN/AUS)

## EIN SOCKEL, DER EINFACH ZU VERDRAHTEN IST UND VIEL PLATZ BIETET

### EINFACHE INSTALLATION

Drehschalter zur Einstellung der Leistung entsprechend der Installation.



- 0 → 16 A
- 1 → 20 A
- 2 → 25 A
- 3 → 32 A

### ZEITERSPARNIS

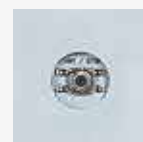
Der Klemmenblock für die Stromversorgung verbindet sich automatisch für schnelle, sichere Anschlüsse. Kapazität bis zu 10 mm<sup>2</sup>.

Klemmenblock für den Anschluss von Signalen (CIS, RS485, POTENTIALFREIER KONTAKT).

Jede Klemme ist nummeriert und der Klemmenblock kann zur Erleichterung der Verdrahtung entfernt werden.



RESET-Taste



Manuelle Überbrückungstaste START/STOP

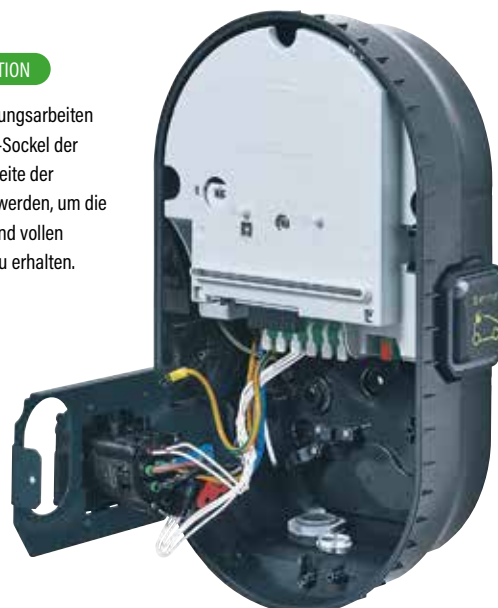
Vorgesehener Platz für den vorverdrahteten FI/LS-Schalter bei Ladestationen mit integriertem Schutz. Bei Ladestationen ohne integrierten Schutz ermöglicht dies die Installation anderer modularer Produkte (z. B. Stromzähler).

T2-Steckdose mit Abdeckung für das Laden im Modus 3, mit „hands-free“-Sockel. Durch das Design sorgt die Ladestation für ausreichenden Abstand zwischen der T2-Steckdose und der Leiterplatte, um jegliche elektromagnetische Störung zu vermeiden.

Die Abmessungen des Green'Up Home-Ladestationssockels sind so ausgelegt, dass sowohl eine einfache Verdrahtung als auch optimaler Platz im Inneren der Ladestation gewährleistet sind, um das Laden mit maximaler Leistung ohne Überhitzungsrisiko zu ermöglichen.

### EINFACHE INSTALLATION

Während der Verdrahtungsarbeiten kann der „hands-free“-Sockel der T2-Steckdose an der Seite der Ladestation befestigt werden, um die Arbeit zu erleichtern und vollen Zugang zum Inneren zu erhalten.



SPART ZEIT

EINFACH ZU INSTALLIEREN

# Einfache Installation in kürzester Zeit

## INSTALLATION AN DER WAND



Nur 3 Befestigungspunkte sind erforderlich.

## INSTALLATION AM SOCKEL

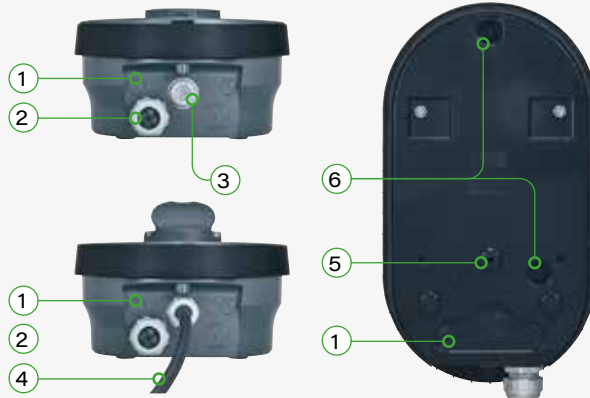


Der Metallsockel kann bis zu 2 Ladestationen aufnehmen.

SPART ZEIT

### KABELZUFÜHRUNGEN

Die Stromversorgung der Ladestation passt sich den Installationsanforderungen an. Die vorgeprägten Kabeleinführungen (bereit zum Durchbohren mit geeignetem Werkzeug) befinden sich entweder an der Unterseite der Ladestation oder an der Rückseite. Eine oder zwei Kabelverschraubungen werden mit der Ladestation geliefert, um eine perfekte Abdichtung zu gewährleisten.



- 1 - Vorgeprägte Kabeleinführungen
- 2 - Kabelverschraubung im Lieferumfang der Ladestation
- 3 - IP 55 Cabstop-Membranverschraubung
- 4 - 5 m langes Ladekabel mit T2-Stecker für das Laden im Modus 3 (bei Ladestationen mit Kabel)
- 5 - Befestigungsloche
- 6 - Lüftungsöffnungen zur Vermeidung von Überhitzung und Kondensation in der Ladestation

## METALLSOCKEL

EINFACHE INSTALLATION

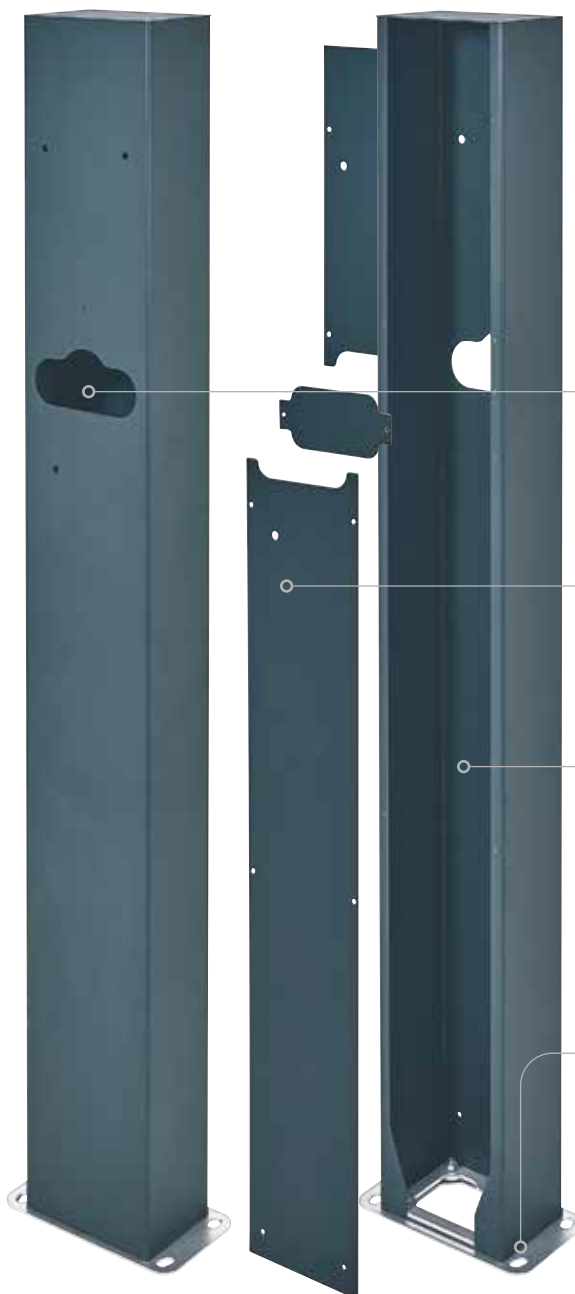
Der Metallsockel Art.-Nr. 057057 kann bis zu 2 Ladestationen aufnehmen, eine auf jeder Seite.

Der großzügige Platz erleichtert nicht nur den Zugang zum Inneren des Sockels, sondern ermöglicht auch das Durchführen von Kabeln und bei Bedarf die Installation einer Abzweigdose bis zu 130 × 130 mm oder eines Plexo<sup>3</sup>-Gehäuses mit bis zu 4 Modulen.



Metallsockel  
VORDERSEITE

Metallsockel  
RÜCKSEITE



ZEITERSPARNIS

Vorgeprägte Zone für die Kabeldurchführung zur Ladestation

Abnehmbare Metallabdeckungen (mit Schrauben befestigt) für den vollständigen Zugang zum Inneren der Ladestation

Viel Platz für Kabeldurchführungen und Integration einer Abzweigdose oder eines Plexo<sup>3</sup>-Gehäuses

ZEITERSPARNIS

Identische Befestigungslochabstände wie beim Green'Up Premium Kunststoff-Ladestationssockel. Bei Bedarf vereinfacht dies den Austausch.

## INSTALLATION AN DER WAND

Die Kartonpackung kann auch als Bohr-Vorlage genutzt werden, um die Vorbereitung zu vereinfachen.



EINFACHE BEDIENUNG

VERBUNDENES PRODUKT

# Eine vollständig anpassbare, vernetzte Ladestation

Die Green'Up Home-Ladestation passt sich einfach an die Anforderungen des Nutzers an und ermöglicht die Steuerung des Ladevorgangs für Elektrofahrzeuge entweder über das Bedienfeld der Ladestation oder per Fernsteuerung über das Internet mit einem Smartphone und der Home + Control App.

Sobald sie verbunden ist, ermöglicht die Green'Up Home-Ladestation die Fernsteuerung per Smartphone und die Aktivierung von erweiterten Funktionen wie Programmierung, Überwachung des Energieverbrauchs usw.



## 2 MÖGLICHE SZENARIEN JE NACH GEWÜNSCHTEM SERVICELEVEL:



EINFACHE BEDIENUNG

### LOKALE STEUERUNG VOR ORT „STAND-ALONE“-INSTALLATION

**Standard-Laden wird an der Ladestation verwaltet**  
• Software-Update über die Home + Control App

**Dynamisches Lastmanagement <sup>(1)</sup>**  
• Möglich mit einem externen Stromzähler, der den Gesamtstromverbrauch des Hauses misst.  
• Die Green'Up Home-Ladestation passt den Ladestrom an

**Steuerung über potenzialfreien Kontakt**  
• Steuerung möglich über den speziellen potenzialfreien Kontakt mit einer Zeitschaltuhr, einem Schütz usw.

(1) Diese Funktion befindet sich derzeit in der Entwicklung und wird in Kürze verfügbar sein.



VERNETZTES PRODUKT

**FERNSTEUERUNG ÜBER INTERNET**  
**„VERNETZTE LADESTATION“**

**Fernsteuerung** (über Internet in der Home + Control App)

- Fernsteuerung des Ladevorgangs (Start und Stopp)
- Programmierbarer Ladezeitplan (Tag/Stunde)
- Stromverbrauchsbericht (Echtzeit und Historie) in kWh und Wert
- Anzeige des letzten Ladeverbrauchs
- Software-Update (automatisch)
- Anzeige des letzten Ladeverbrauchs
- Benachrichtigungen
- LEDs schalten sich aus, wenn die Ladestation nicht in Gebrauch ist

**Steuerung über potenzialfreien Kontakt**

- Steuerung möglich über den speziellen potenzialfreien Kontakt mit einer Zeitschaltuhr, einem Schütz usw.

**Dynamisches Lastmanagement<sup>(1)</sup>**

- Möglich mit einem externen Stromzähler, der den Gesamtstromverbrauch des Hauses misst.
- Die Green'Up Home-Ladestation passt den Ladestrom entsprechend der verfügbaren Leistung an.



EINRICHTEN

VERWALTEN

INFORMATIONEN ANZEIGEN

HOME + CONTROL

# Eine einzige App für das ganze Haus

Die Green'Up Home-Ladestation wird über nur eine App gesteuert und der Verbrauch überwacht: Home + Control, die für Legrand- und Netatmo-Connected-Produkte entwickelt wurde.



Home + Control

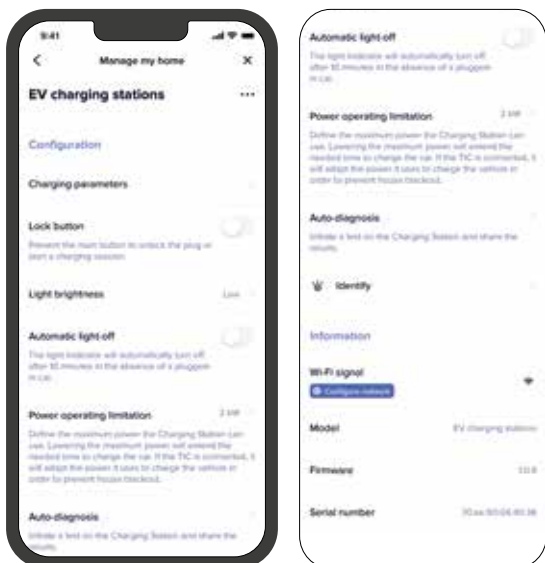
DIE HOME + CONTROL APP  
IST KOSTENLOS UND ERHÄLTICH  
IM APP STORE UND BEI GOOGLE PLAY.



Neben der Steuerung der Green'Up Home-Ladestationen kann die App auch zur Fernsteuerung von Licht, Rollläden, Heizung und Elektrogeräten (je nach installierten Legrand-Connected-Produkten) per Smartphone und/oder Sprache (über einen Sprachassistenten) genutzt werden. Sie bietet außerdem die Möglichkeit, Szenen zu personalisieren, den Betrieb von Geräten zu planen, den Verbrauch im Detail zu verfolgen und Benachrichtigungen auf dem Smartphone einzurichten.

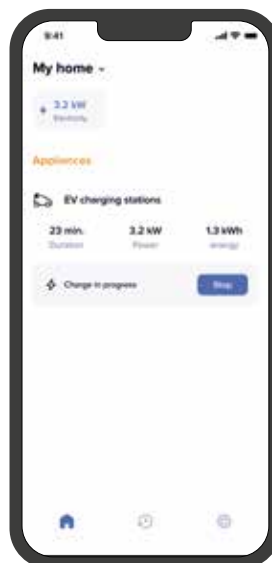
## EINRICHTUNG UND STEUERUNG DER LADESTATION

### EINRICHTEN



**Ladestationseinrichtung:** Ladeeinstellungen, Fernbedingung-Verriegelung, LED-Helligkeitsregelung, LEDS aus nach 10 Minuten Nichtgebrauchs (Stecker nicht eingesteckt) Limitieren der Ladeleistung, automatische Diagnose, WLAN-Einrichtung, Firmware-Version, Modell.

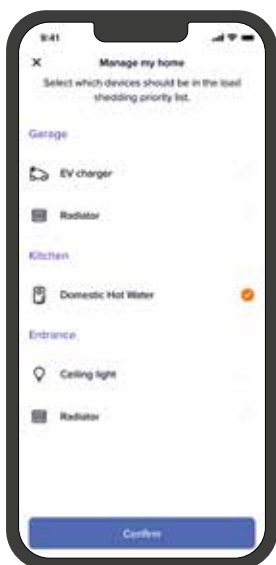
### VERWALTEN UND INFORMATIONEN ANZEIGEN



**Information und Kontrolle:** Echtzeit Leistungsverbrauch, Stromverbrauch, Ladedauer, Starten/ Stoppen des Ladezyklus

## INTEGRATION IN EIN LEGRAND SMART HOME

### VERWALTEN



**Verbrauchsmanagement:** Möglichkeit, die Ladestation mit Legrand-Connected-Modulen wie dem CX<sup>3</sup> mit Netatmo potenzialfreiem Kontakt zu integrieren, um übermäßigen Verbrauch zu verhindern.

### INFORMATIONEN ANZEIGEN



**Monatsbericht:** Stromverbrauch, Anzahl der Ladevorgänge, durchschnittliche Kosten pro Ladevorgang, Aufschlüsselung des Verbrauchs (Haupt-/Nebenzeiten), monatliche Verbrauchsentwicklung.

### INFORMATIONEN ANZEIGEN



**Stromverbrauchsbericht für das Haus:** Echtzeit und Historie (Tag/Woche/Monat/Jahr) in kWh und Wert für jede Nutzungsart (Heizung, Warmwasser, Ladestation, Beleuchtung) mit Aufschlüsselung nach Netzstrom und Eigenverbrauch (bei PV-Anlage).

# Green'up™ Home Ladestationen

zum Laden von Elektrofahrzeugen



Empfohlen für private Hausinstallationen. Zum sicheren Laden aller Elektrofahrzeuge (dreiphasigen Ladegeräten) und Plug-in-Hybriden im Modus 2 oder 3 gemäß IEC 61851-1. Anschluss an einen privaten Internetzugang (WLAN oder Ethernet-Kabel) zur Fernsteuerung per Smartphone oder Tablet über die Home+ Control App für iOS oder Android. Internetbasierte Ladestationen bieten zahlreiche Funktionen der Home+ Control App (z. B. Fernsteuerung, Modulation, Optimierung der Photovoltaik-Ladung usw.). Leistungsregelung direkt an der Ladestation oder über die Home+ Control App. Ausgestattet mit: LED-Ladestatusanzeige (grün/blau/rot/weiß), Stromversorgung direkt vom Schaltschrank: 1 separate Leitung mit RCBO-Schutzschalter, Fernbedienung über Schütz oder programmierbare Zeitschaltuhr (potenzialfreier Kontakteingang 12 V=). Integrierte Gleichstromerkennung (6 mA=)

**Best.Nr. Mode 3 Ladestationen**

Zum Laden von 1 Fahrzeug  
Ausgestattet mit einer Typ-2 s-Steckdose (dreiphasiger Betrieb) mit integriertem Shutter und Pilotleiter (Mode 3)  
IP 55 – IK 10  
Wandladestation  
Kann mit Standfuß (Best.-Nr. 057057) zur Bodenbefestigung ausgestattet werden.

057022 22 kW – 32 A dreiphasig (400 V – 50/60 Hz)  
Leistungsanpassung möglich  
– 11/15/18/22 kW  
– 16/20/25/32 A

**Mode 2 und 3 Ladestationen**

Zum Laden von 1 Fahrzeug  
Ausgestattet mit:

- Einer 2 P + E-Steckdose mit Green'Up Access-Sicherheitsverschluss und innovativem Green'Up-System (einer Technologie der Legrand-Gruppe, die den „Maximalleistungs“-Modus aktiviert und so schnelles und sicheres Laden von 2 P + E-Steckern gewährleistet).
- Einer Typ-2 s-Steckdose (dreiphasig) mit Sicherheitsverschluss und Pilotleiter (Modus 3), IP 55 – IK 10

Wandladestation  
Kann mit Standfuß (Best.-Nr. 057057) zur Bodenbefestigung ausgestattet werden.

057037 22 kW – 32 A dreiphasig (400 V – 50/60 Hz)  
Leistungsanpassung möglich  
– 11/15/18/22 kW  
– 16/20/25/32 A

**Best.Nr. Mode 3 Ladestationen mit Kabel**

Zum Laden von 1 Fahrzeug  
Ausgestattet mit:  
– 5 m langem Kabel, Steckerhalter und Typ-2-Stecker (dreiphasig) mit Pilotleiter (Modus 3). IP 55 – IK 10  
Wandladestation  
Kann mit Standfuß (Best.-Nr. 057057) zur Bodenbefestigung ausgestattet werden.

057042 22 kW – 32 A dreiphasig (400 V – 50/60 Hz)  
Leistungsanpassung möglich  
– 11/15/18/22 kW  
– 16/20/25/32 A  
Ohne integrierte Absicherung

**Metalstandfuß für Green'up Home-Ladestationen**

057057 Zur Befestigung der Green'up Home Ladestation am Boden. Es können bis zu 2 Ladestationen befestigt werden.



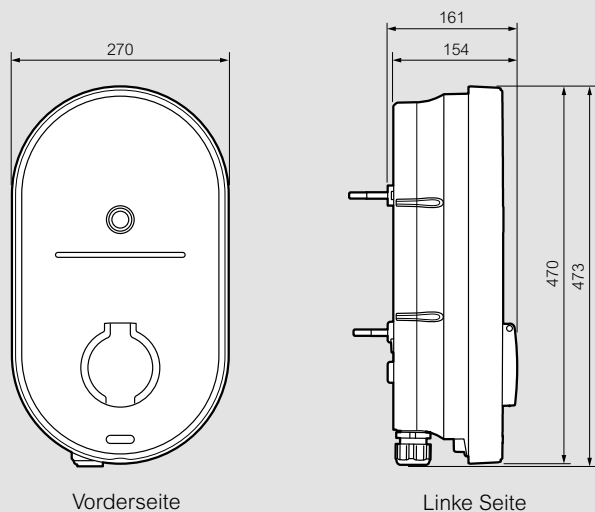
HOME + CONTROL App zur Verwaltung vernetzter Geräte



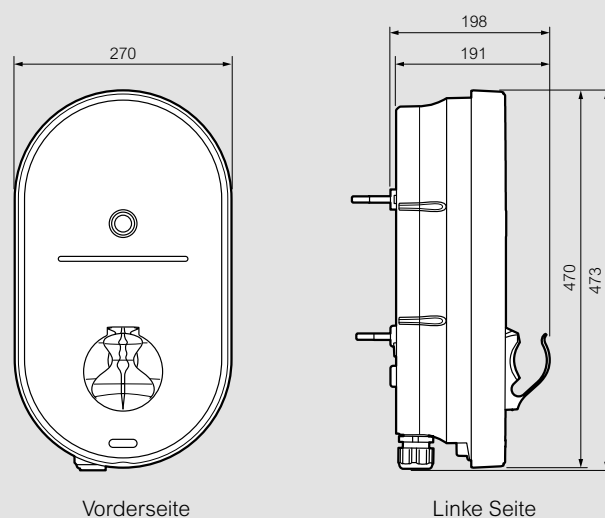
# Green'up™ Home Ladestationen

## Technische Charakteristiken

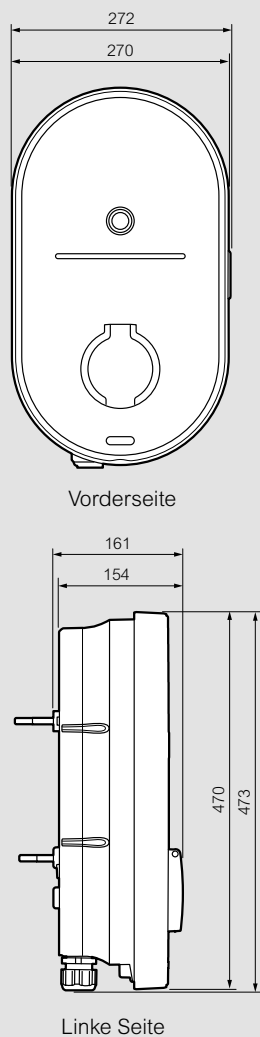
### Mode 3



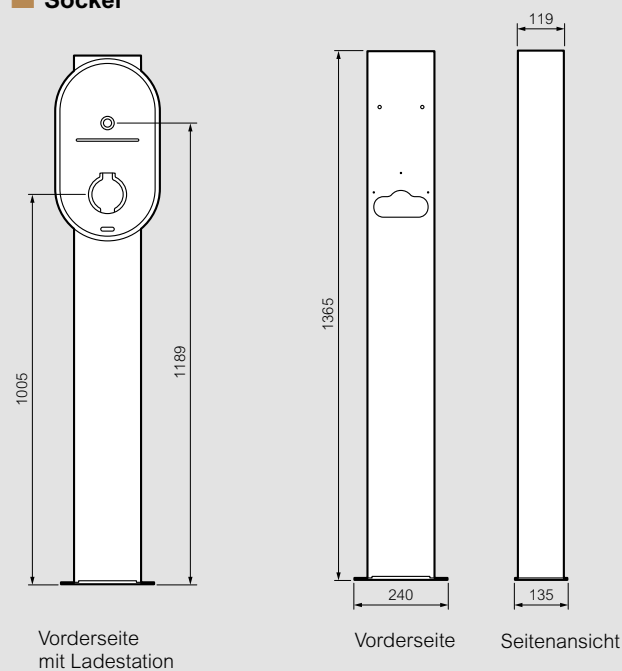
### Mode 3 ausgestattet mit Kabel



### Mode 2 und 3



### Sockel

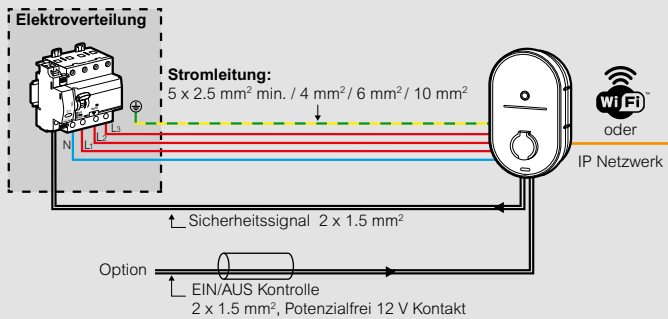


# Green'up™ Ladestationen

## Technische Charakteristiken

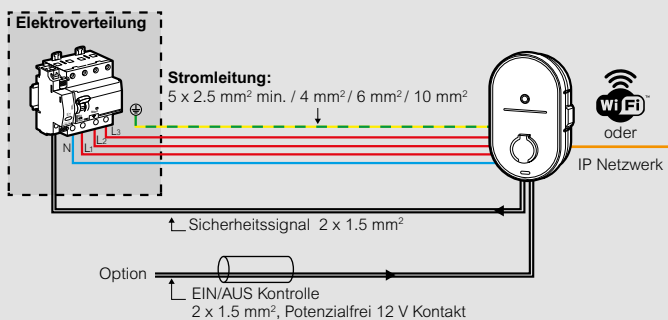
### ■ Installationsprinzip dreiphasige Ladestationen

#### Mode 3 Ladestationen



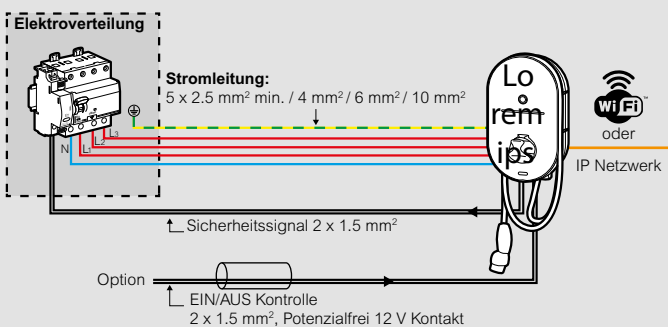
Artikelnummer	0 570 22			
Leistungseinstellung (kW)	11	15	18	22
Nennstrom der Ladestation (A)	16	20	25	32
Leitungsschutz (Nennwert)	20 A, C Kurve	25 A, C Kurve	32 A, C Kurve	40 A, C Kurve
FI-Schutzschalter (RCD)	30 mA Typ F			
Leitungsschutzschalter mit FI (RCBO, 6000/10 kA)	4 112 45	4 112 46	4 112 47	4 079 32 + 4 105 34
Mindestleitungsquerschnitt T2S (mm <sup>2</sup> )	2,5	4	6	10
Auslöseeinrichtung / Sicherheitssignal	4 062 76			
Überspannungsschutzgerät	0 039 53			

#### Mode 3 + Mode 2 Ladestationen



Artikelnummer	0 570 37			
Leistungseinstellung (kW)	11	15	18	22
Nennstrom der Ladestation (A)	16	20	25	32
Leitungsschutz (Nennwert)	20 A, C Kurve	25 A, C Kurve	32 A, C Kurve	40 A, C Kurve
FI-Schutzschalter (RCD)	30 mA Typ F			
Leitungsschutzschalter mit FI (RCBO, 6000/10 kA)	4 112 45	4 112 46	4 112 47	4 079 32 + 4 105 34
Mindestleitungsquerschnitt T2S (mm <sup>2</sup> )	2,5	4	6	10
Auslöseeinrichtung / Sicherheitssignal	4 062 76			
Überspannungsschutzgerät	0 039 53			

#### Mode 3 Ladestationen mit Kabel, ohne Absicherung



Artikelnummer	0 570 42			
Leistungseinstellung (kW)	11	15	18	22
Nennstrom der Ladestation (A)	16	20	25	32
Leitungsschutz (Nennwert)	20 A, C Kurve	25 A, C Kurve	32 A, C Kurve	40 A, C Kurve
FI-Schutzschalter (RCD)	30 mA Typ F			
Leitungsschutzschalter mit FI (RCBO, 6000/10 kA)	4 112 45	4 112 46	4 112 47	4 079 32 + 4 105 34
Mindestleitungsquerschnitt T2S (mm <sup>2</sup> )	2,5	4	6	10
Auslöseeinrichtung / Sicherheitssignal	4 062 76			
Überspannungsschutzgerät	0 039 53			









**Legrand GmbH**

Am Silberg 14  
59494 Soest  
T 0 29 21 / 104-0  
[info.service@legrand.de](mailto:info.service@legrand.de)  
[www.legrand.de](http://www.legrand.de)

**Verkaufsservice**

T 0 29 21 / 104-0  
[de-verkaufsservice@legrand.de](mailto:de-verkaufsservice@legrand.de)

**Legrand Austria GmbH**

Floridsdorfer Hauptstraße 1  
1210 Wien  
T 01 277 62  
[www.legrand.at](http://www.legrand.at)

**Verkaufsservice**








T 01 277 62 100  
[legrand.verkauf@legrand.at](mailto:legrand.verkauf@legrand.at)

**Technische Hotline**

T 01 277 62 210  
[legrand.technik@legrand.at](mailto:legrand.technik@legrand.at)

**Anfragen und Angebote**

[anfragen.austria@legrand.at](mailto:anfragen.austria@legrand.at)

-  linkedin
-  xing
-  instagram
-  facebook
-  youtube
-  [legrand.de](http://legrand.de)
-  [legrand.at](http://legrand.at)