

Interrupteurs sectionneurs Vistop 63 à 160 A

Référence(s) : 0 225 12/15/16/18/20/22/25/27/34/39/44/46/
0 225 51/53/54/56
0 223 12/15/16/18/20/22/27/34/39/51/53

SOMMAIRE	Page
1. Principale	1
2. Gamme	1
3. Côtes d'encombrement	1
4. Caractéristiques techniques	2
5. Conformité	2
6. Mise en oeuvre	2
7. Accessoires	2-3



1. PRINCIPALE

Interrupteurs sectionneurs de sécurité assurant la coupure en charge par sectionnement visible et action positive des contacts. Double coupure des phases par contacts autonettoyants à enclenchement et déclenchement brusques.

2. GAMME

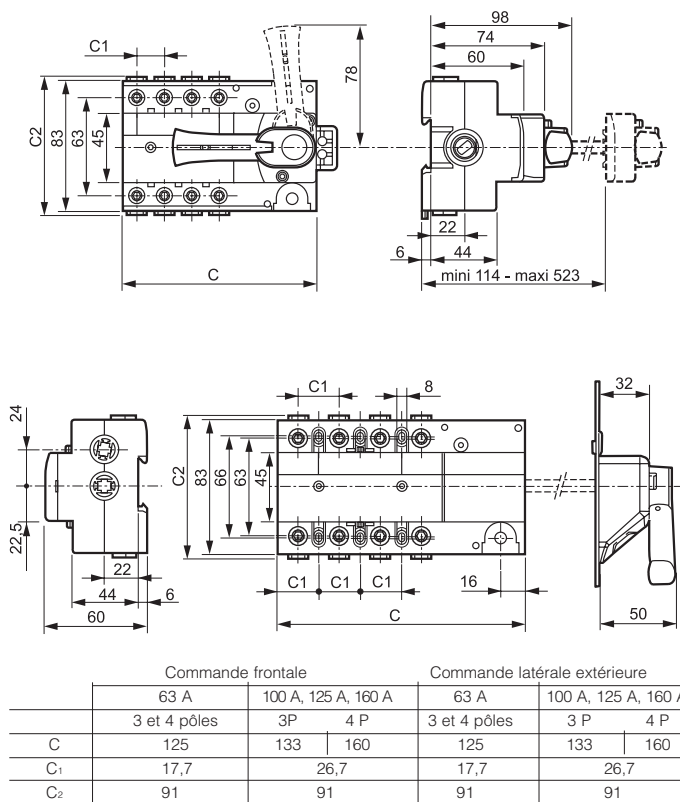
- 3 et 4 pôles 63 - 100 - 125 - 160 A
- 2 versions plastronnables :
 - commande latérale à droite ou à gauche.
 - extérieure : livrée avec joint assurant le maintien de l'IP (55 maxi) de l'enveloppe, visserie, gabarit de perçage autocollant, axe de prolongement découpable 30 à 170 mm.
 - commande frontale directe ou extérieure avec réf. 227 32 à commander séparément.
 - porte-étiquette pour identification
 - raccordement par bornes à cages avec serrage à vis PZ2 (63 A) et par clé 6 pans (100 à 160 A).
 - fixation à vis ou sur rail 3 EN 50022 (uniquement sur rail pour le Vistop 63 A).
 - possibilité d'adjoindre un interrupteur sectionneur auxiliaire 2 P - 16 A (pour calibres 100 et 160 A) et un ou deux contacts auxiliaires O + F.

	Nombre de modules de 17,5 mm	
	Cde frontale	Cde latérale droite ou gauche extérieure
63 A		
Poignée noire		
3 pôles	7	7
4 pôles	7	7
Poignée rouge / plastron jaune		
3 pôles	7	7
4 pôles	7	7
100 A		
Poignée noire		
3 pôles	7,5	7,5
4 pôles	9	9
Poignée rouge / plastron jaune		
3 pôles	7,5	-
4 pôles	9	9
125 A		
Poignée noire		
3 pôles	7,5	7,5
4 pôles	9	9
Poignée rouge / plastron jaune		
3 pôles	7,5	-
4 pôles	9	-

2. GAMME (suite)

	Nombre de modules de 17,5 mm	
	Cde frontale	Cde latérale droite ou gauche extérieure
160 A		
Poignée noire		
3 pôles	7,5	7,5
4 pôles	9	9
Poignée rouge / plastron jaune		
3 pôles	7,5	-
4 pôles	9	-

3. COTES D'ENCOMBREMENT



Interrupteurs sectionneurs Vistop 63 à 160 A

Référence(s) : 0 225 12/15/16/18/20/22/25/27/34/39/44/46/51
0 225 53/54/56
0 223 12/15/16/18/20/22/27/34/39/51/53

4. CARACTERISTIQUES TECHNIQUES

Intensité thermique (Ith)	Vistop				Interrupteur-sectionneur 16 A ⁽¹⁾
	63 A	100 A	125 A	160 A	
Bornes	à cages	à cages	à cages	à cages	à cages
Raccordement	Cu (souple)	4 à 35 ²			4 à 50 mm
	Cu (rigide)	4 à 50 ²			4 à 70 mm ²
Tension d'isolement (Ui)	690 V~	800 V~	800 V~	800 V~	400 V~
Tension de tenue aux chocs (U imp)	8 kV	8 kV	8 kV	8 kV	-
AC 22 A	400 V	63 A (35 kW)	100 A (55 kW)	125 A (70 kW)	160 A (88 kW)
	500 V	63 A (44 kW)	100 A (69 kW)	125 A (87 kW)	160 A (110 kW)
	690 V	40 A (38 kW)	100 A (96 kW)	125 A (120 kW)	125 A (120 kW)
DC 22 A/250 V ⁽¹⁾⁽²⁾	*	100	125	125	16 A
DC 23 A/250 V ⁽¹⁾⁽²⁾	*	100	125	125	10 A
Tenue dynamique (kA crête)	15	15	15	15	2
I admissible 1 s (kA efficace) (Icw)	2,5	3,5	3,5	3,5	0,3
Icc admissible avec fusibles (kA efficace)	100	100	100	80	100
Calibre maxi du fusible	63 A	100 A (gG) 63 A (aM) ⁽³⁾	125 A (gG) 125 A (aM) ⁽³⁾	160 A (gG) 125 A (aM)	-
Pouvoir de fermeture en court-circuit (kA crête préssumé) (Icm)	7	12	12	12	1
Endurance mécanique (Nbre de manœuvres)	> 30 000	> 30 000	> 30 000	> 30 000	> 30 000
Indice de protection	IP 2x B (IP 3x C sous plastrons) à partir de 6 ²		IP 2x B (IP 3x C sous plastron) à partir de 10 ²		

(1) Conditions d'essai suivant CEI 60947-3

AC = courant alternatif. DC = courant continu. A = usage avec manœuvres fréquentes

AC 22 A/DC 22 A : coupure mixte moteur - résistance

AC 23 A/DC 23 A : coupure moteur (charges inductives)

(2) Nombre de pôles participant à la coupure : 2

(3) 100 A (aM) en cartouches à couteaux

(4) Les performances correspondent à l'appareil monté sur Vistop 100 - 125 - 160 A

Consommation à chaud sous courant nominal suivant CEI 947.1

Calibre	Consommation
63 A	0,8 W
100 A	2,1 W
125 A	3,3 W
160 A	5,3 W

Température de stockage : - 10° C à + 70° C

Température d'utilisation : - 5° C à + 70° C

Matières :

- Boîtier en polyamide 960° C

- Voyant en polycarbonate 750° C

5. CONFORMITE

Conforme aux normes NF C 63-130, NF EN 60943-3, CEI 60947-3, BS EN 60947-3, VDE 0660, NBN EN 60947-3, CNOMO E03-15-611 R

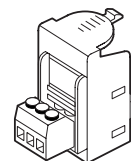
6. MISE EN OEUVRE

- Fixation
- Vistop 63 A : fixation sur rail
- Vistop 100 - 125 - 160 A : fixation à vis ou sur rail par griffes bistables avec verrouillage
- Raccordement dans bornes à cage :
 - 63A : PZ2 serrage à 2,8Nm maxi
 - 100 - 125 - 160A : clé 6 pans creux serrage à 6Nm maxi

7. ACCESSOIRES

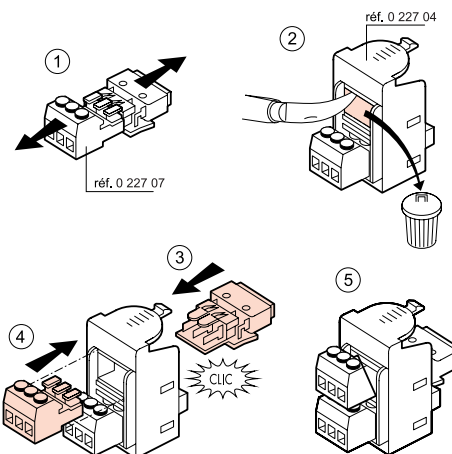
0 227 04

Contact 0 + F



0 227 07

Contact auxiliaire additionnel 0 + F se rajoute au 227 04 pour 2O + 2F



0 227 98

Jeux de deux cache-vis plombables et sécables

Permet de condamner l'accès aux vis de connexion et de fixation pour application du tarif jaune (Vistop 100 à 160 A)



0 048 67

Borne de répartition 6 départs 25 mm² se monte directement dans la borne aval du Vistop



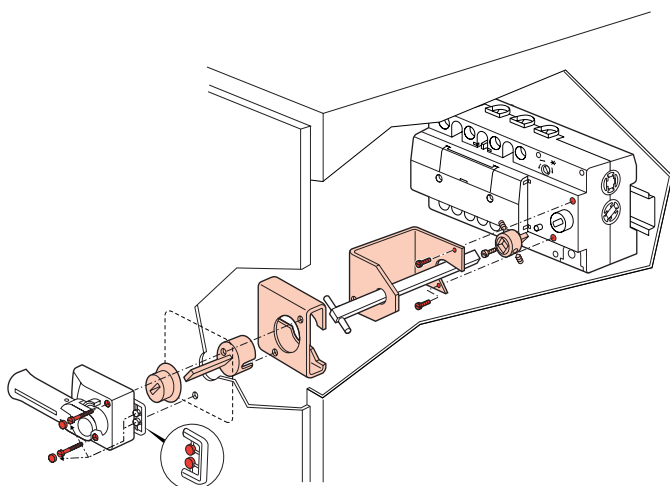
7. ACCESSOIRES (suite)

0 227 32

Commande extérieure frontale

Ensemble comprenant : tringlerie, support d'axe, gabarit de perçage autocollant, accessoires de fic fixation dont un joint qui assure le maintien de l'IP 55 de l'enveloppe et dispositif de verrouillage empêchant l'ouverture de la porte circuit fermé.

Pour Vistop 63, 100, 125 et 160 A : distance porte 35 à 470 mm.



0 227 97

Cadenas de sûreté livré avec 2 clés

(combinaisons de clés différentes pour chaque cadenas).
Arceau ø 6 mm

