

Kit de batterie pour alimentation de l'unité de protection

Protection unit supply - battery kit

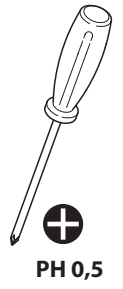
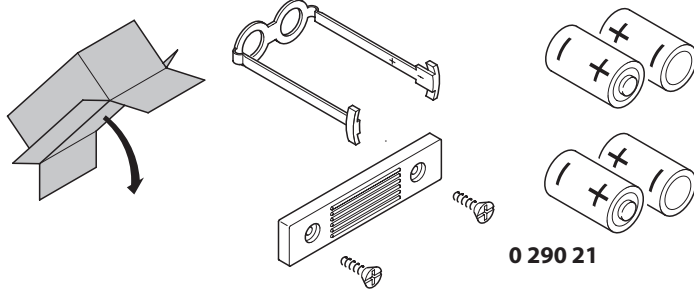
Kit de baterias UdP

Kit bateria p/ alim. unidade protecção

Комплект элементов питания

Zestaw baterii do zasilania mod. ochrony

Kor. ünitesi beslemesi için batarya kiti



PH 0,5

Face avant secondaire

Front plastic barrier

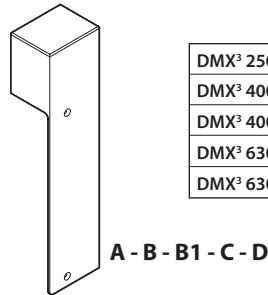
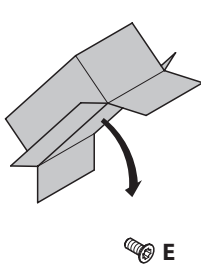
Cubierta lateral

Face dianteira secundária

Панель лицевая дополнительная

Ścianka przednia dodatkowa

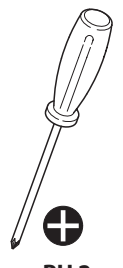
İkincil ön yüz



		A	B	B1	C	D	E
DMX <sup>3</sup> 2500 4P	0 290 16	1					2
DMX <sup>3</sup> 4000 3P	0 290 17		1	1			4
DMX <sup>3</sup> 4000 4P	0 290 55		1		1		6
DMX <sup>3</sup> 6300 3P	0 290 61		1		1	2	10
DMX <sup>3</sup> 6300 4P	0 290 62		1		1	4	14

E

A - B - B1 - C - D



PH 2

Couvercle de protection de l'unité de protection avec opercule de la prise test

Protection Unit - Front cover and cap

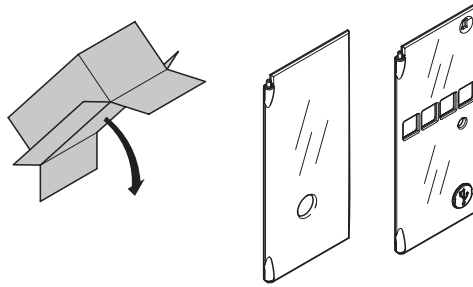
Cubierta transparente UdP

Tampa uni. protec. c/opérculo tom. Teste

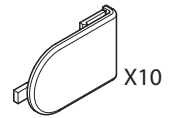
Крышка защитная распейтателя с отверстием под разъем для подключения тестера

Moduł ochrony - pokrywa z zaślepką

Test prizi muhafazalı kr. ünit.mu.h. kap.



0 290 22



0 290 68

Face avant pour disjoncteur

Automatic Breaker Front cover

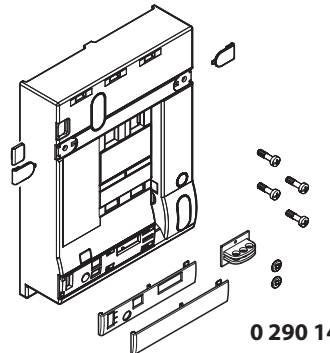
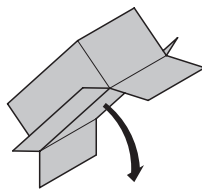
Tapa frontal interruptor

Face dianteira para disjuntor

Панель лицевая выключателя автоматического

Ścianka przednia do wyłącznika samoczyn.

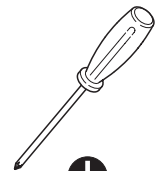
Devre kesici için ön yüz



0 290 14



-



+

PH 2

Face avant pour interrupteur

Switch Breaker Front cover

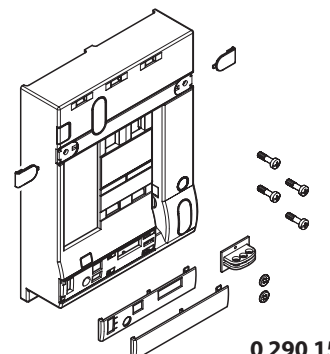
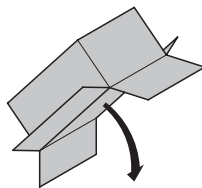
Tapa frontal seccionador

Face dianteira para interruptor

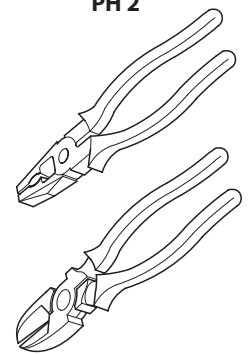
Панель лицевая выключателя

Ścianka przednia do przełącznika

Şalter için ön yüz



0 290 15



Kit de batterie pour alimentation de l'unité de protection

Protection unit supply - battery kit

Kit de baterias UdP

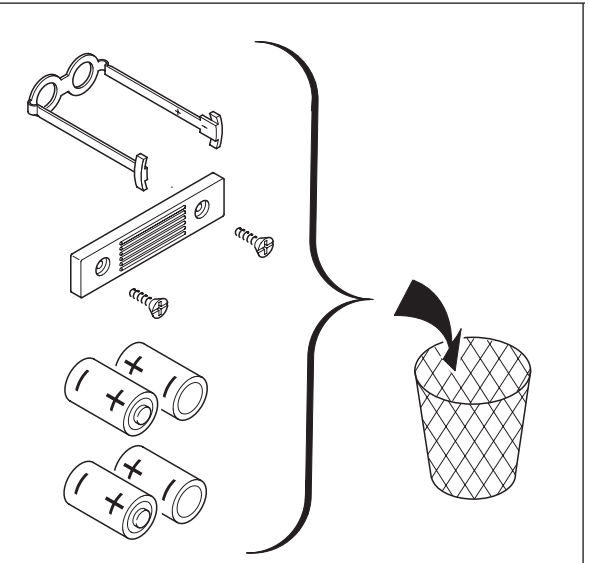
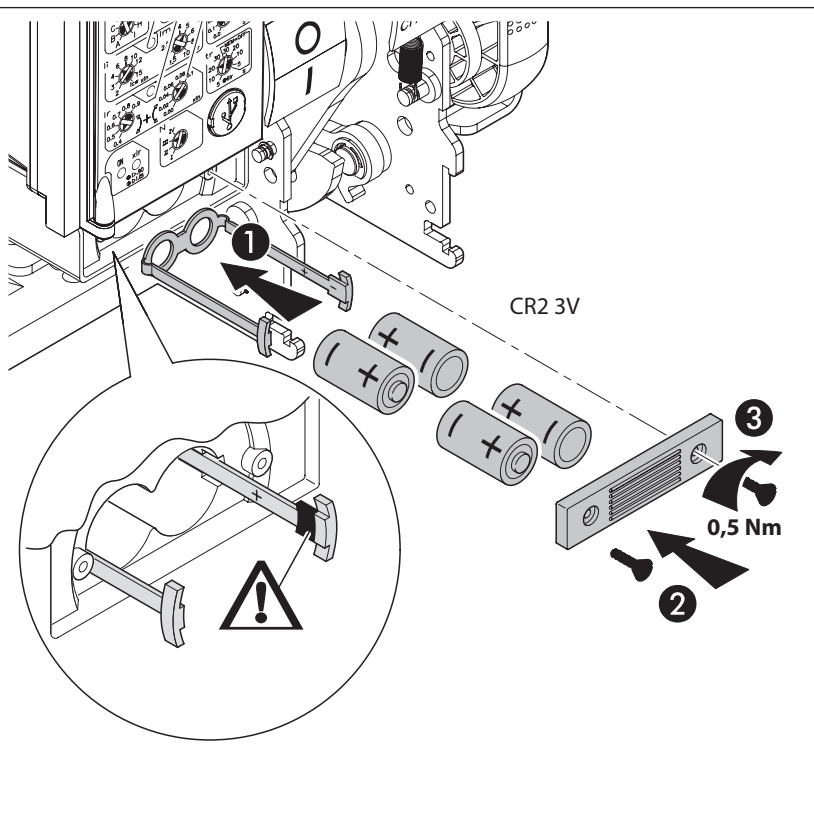
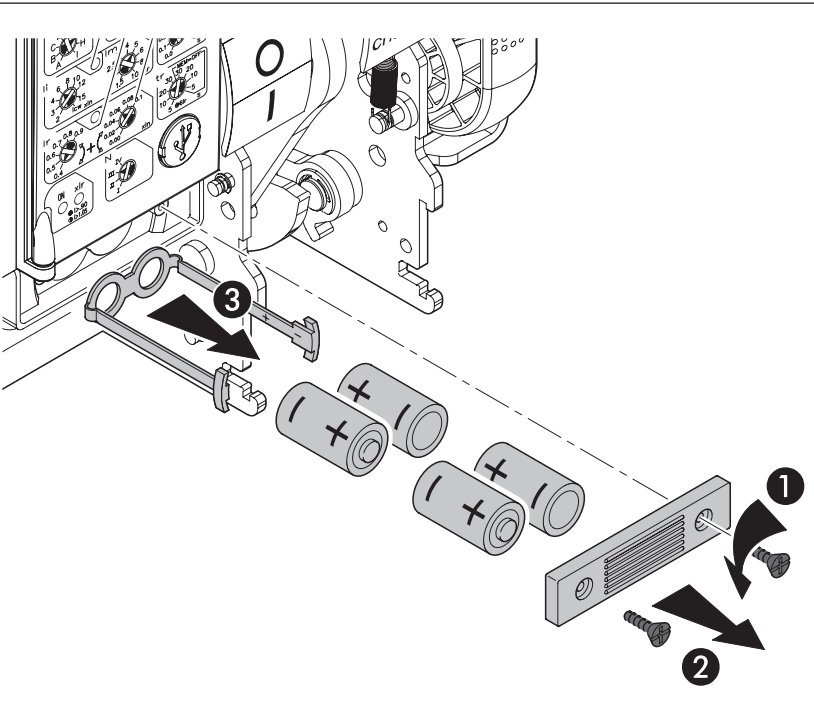
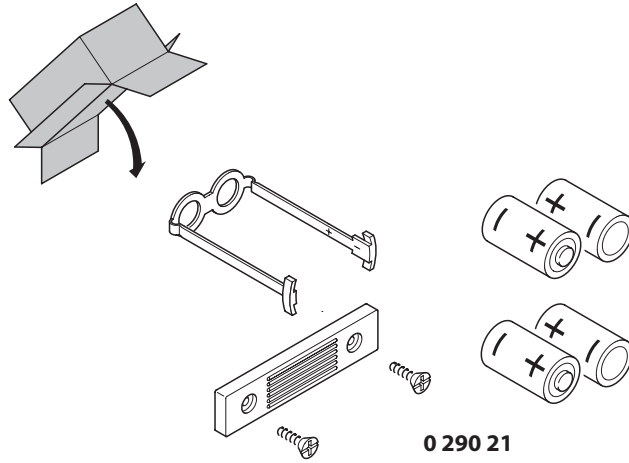
Kit bateria p/ alim. unidade protecção

Комплект элементов питания

Zestaw baterii do zasilania

mod. ochrony

Kor. ünitesi beslemesi için batarya kiti



En fin de vie, les piles fournies doivent être éliminées conformément à la Directive européenne 2006/66/CE sur les batteries / accumulateurs et leurs déchets.

At the end of the life cycle, batteries provided must be processed according to EU directive 2006/66/CE about batteries, accumulators and related waste.

Al final de su ciclo, las pilas suministradas deben ser desechadas de acuerdo con la Directiva europea 2006/66/CE sobre baterías, acumuladores y sus residuos.

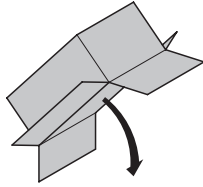
Em fim de vida, as pilhas fornecidas devem ser eliminadas em conformidade com a Directiva Europeia 2006/66/CE sobre as baterias e acumuladores e respectivos detritos.

Утилизация отработанных батарей должна выполняться согласно требованиям директивы ЕС 2006/66/CE касательно батарей, аккумуляторов и сопутствующих отходов.

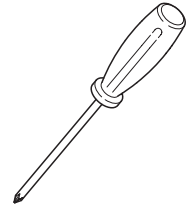
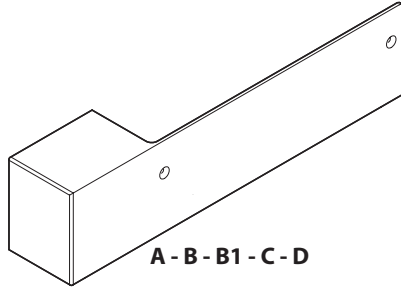
Pod koniec cyklu użytkowania dostarczone baterie należy zutylizować zgodnie z dyrektywą unijną 2006/66/WE w sprawie baterii i akumulatorów oraz zużytych baterii i akumulatorów.

Verilen piller kullanım ömürleri tamamlandığında, aküler ve pillerle ilgili 2006/66/CE AB Direktifine uygun olarak ayrıştırılmalı ve atılmalıdır.

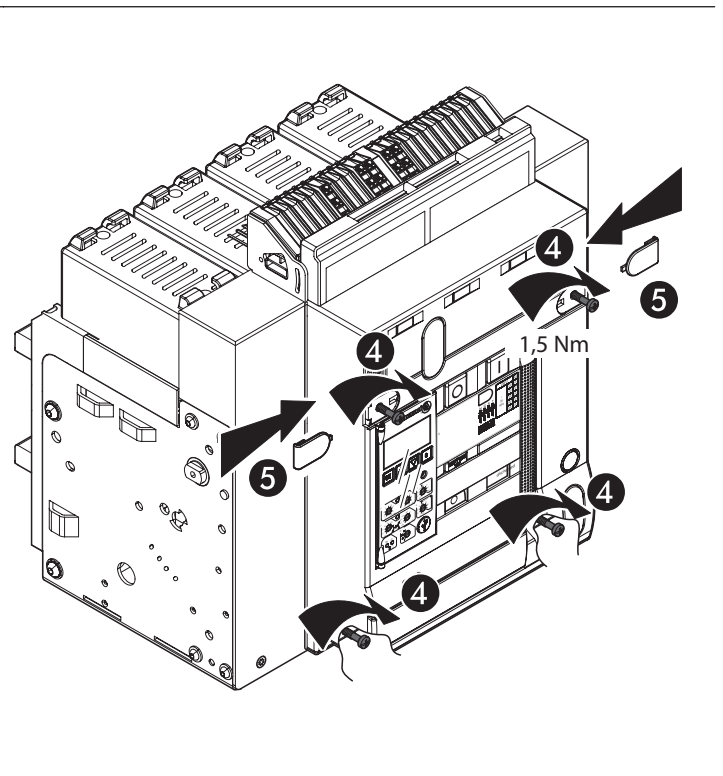
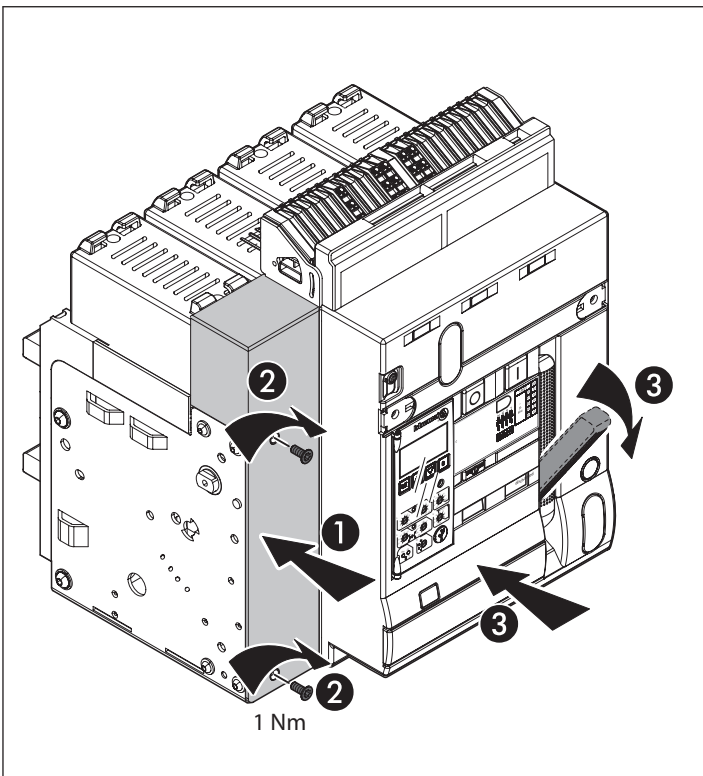
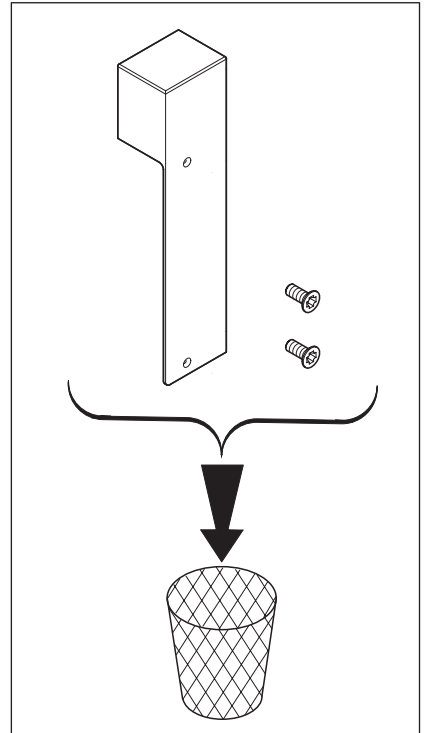
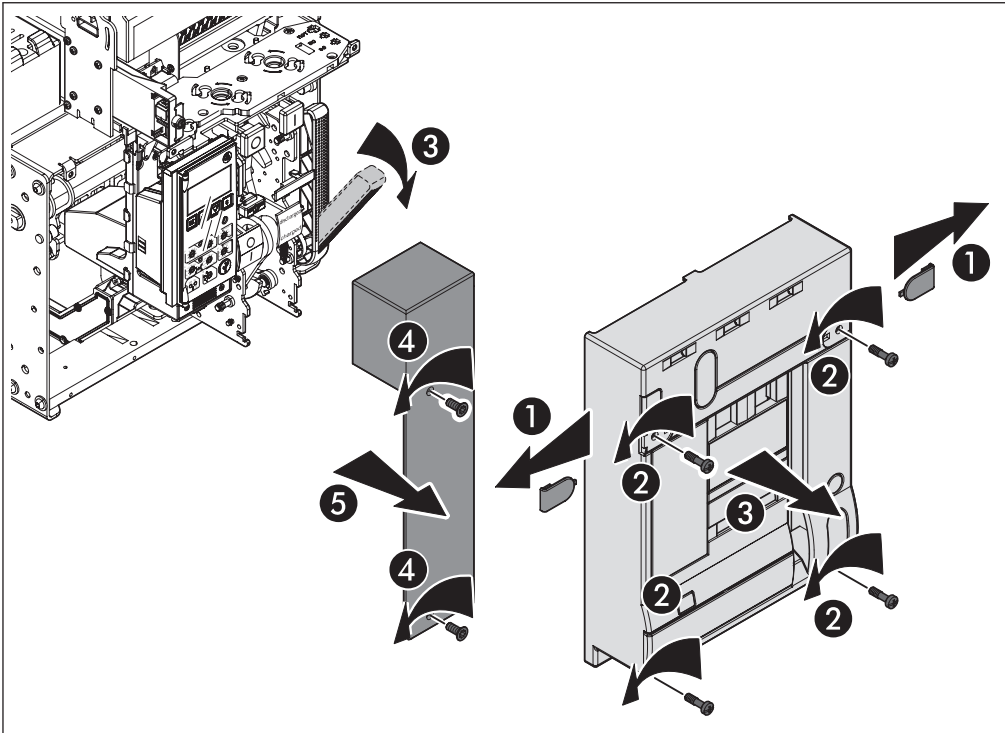
Face avant secondaire  
 Front plastic barrier  
 Cubierta lateral  
 Face dianteira secundária  
 Панель лицевая дополнительная  
 Ścianka przednia dodatkowa  
 İkincil ön yüz



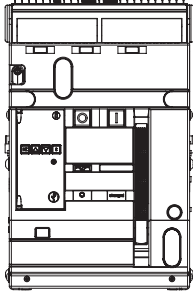
		A	B	B1	C	D	E
DMX <sup>3</sup> 2500 4P	0 290 16	1					2
DMX <sup>3</sup> 4000 3P	0 290 17		1	1			4
DMX <sup>3</sup> 4000 4P	0 290 55		1		1		6
DMX <sup>3</sup> 6300 3P	0 290 61		1		1	2	10
DMX <sup>3</sup> 6300 4P	0 290 62		1		1	4	14



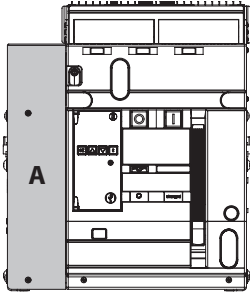
PH 2



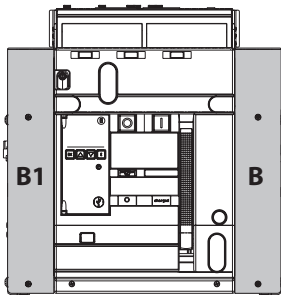
**DMX<sup>3</sup> 2500 3P**



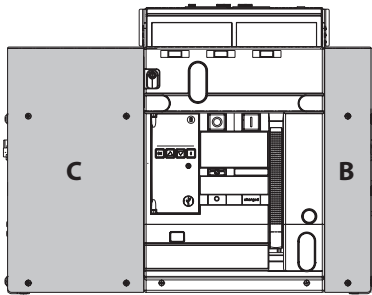
**DMX<sup>3</sup> 2500 4P**



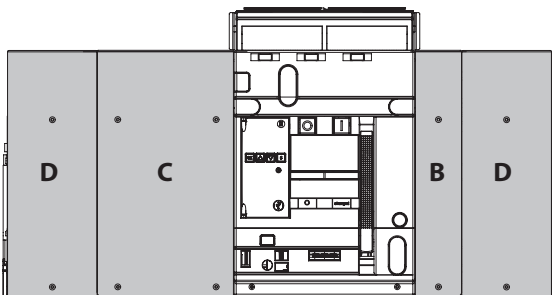
**DMX<sup>3</sup> 4000 3P**



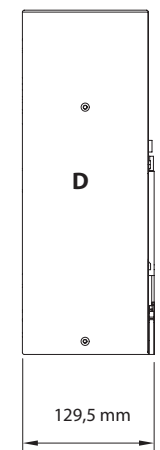
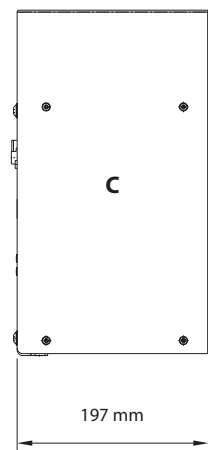
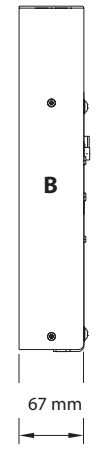
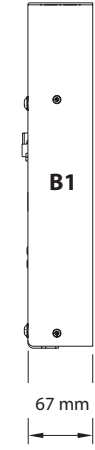
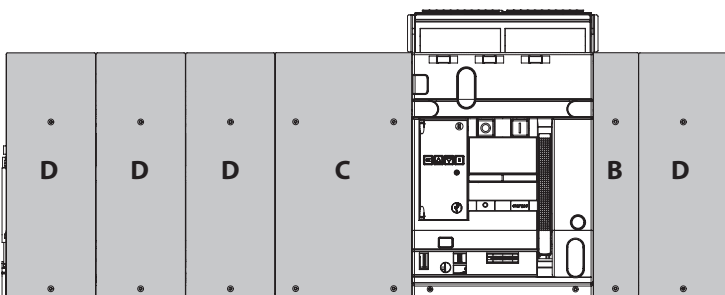
**DMX<sup>3</sup> 4000 4P**



**DMX<sup>3</sup> 6300 3P**



**DMX<sup>3</sup> 6300 4P**



Couvercle de protection de l'unité de protection avec opercule de la prise test

Protection Unit - Front cover and cap

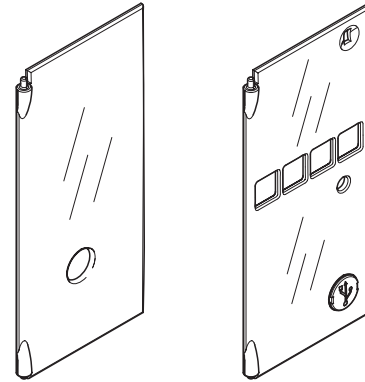
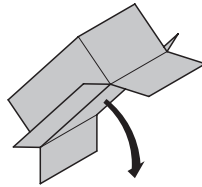
Cubierta transparente UdP

Tampa uni. protec. c/opérculo tom. Teste

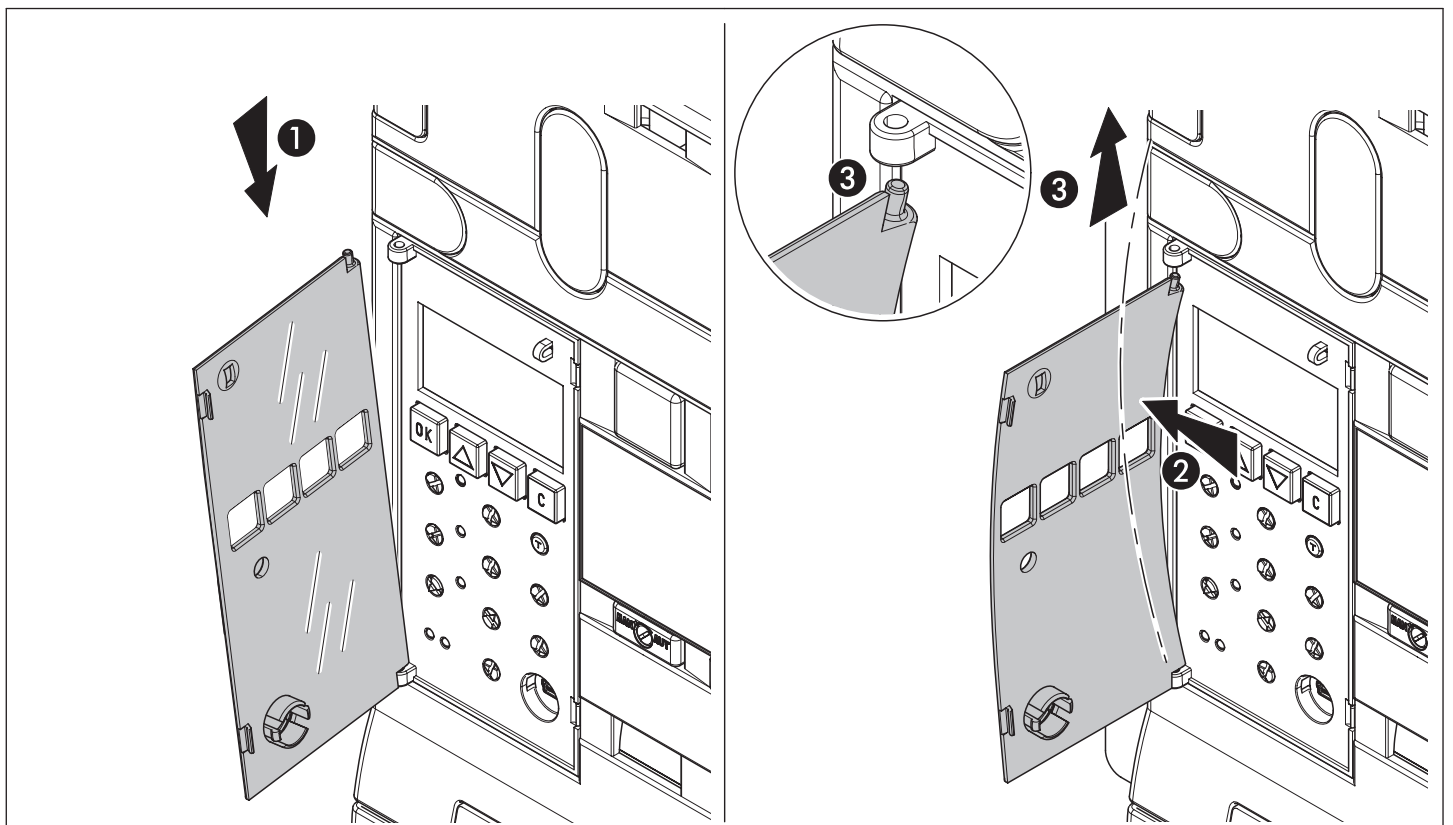
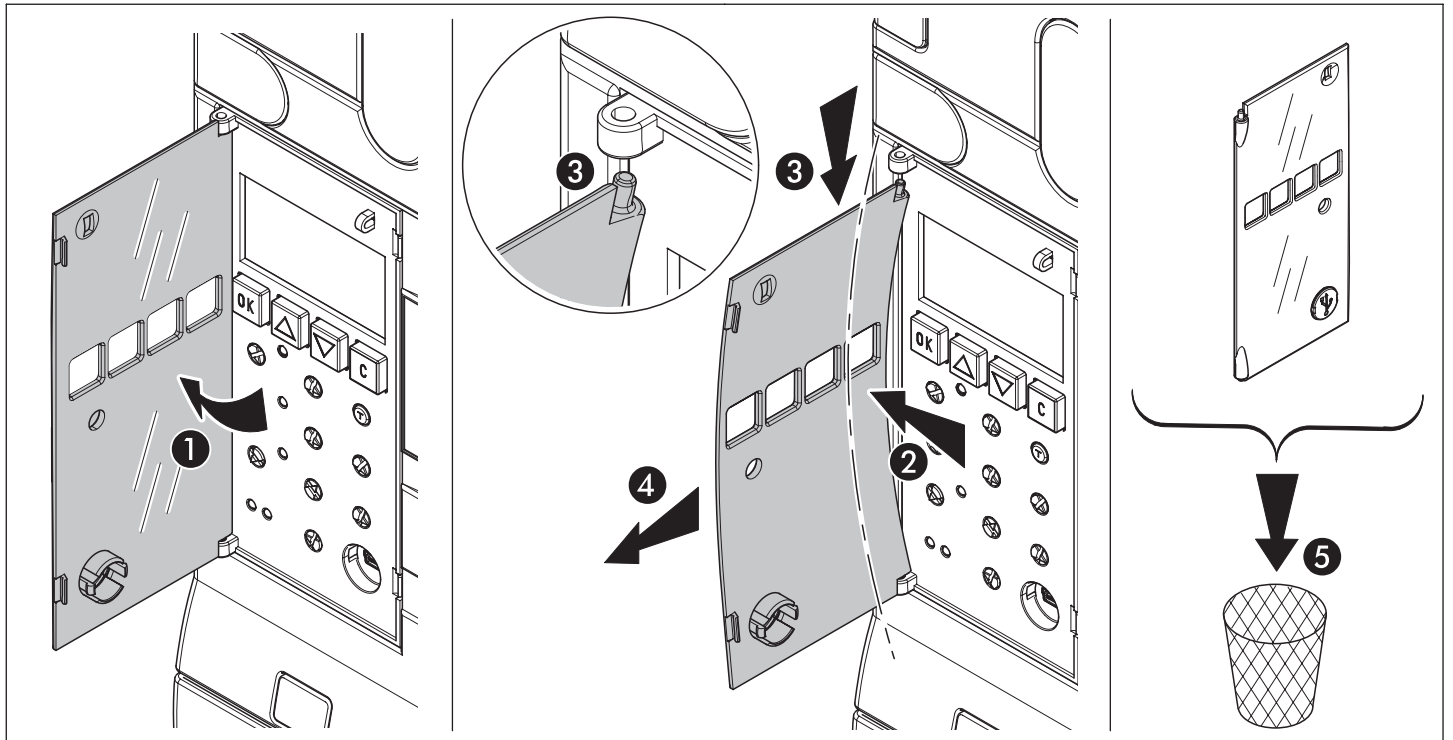
Крышка защитная расцепителя с отверстием под разъем для подключения тестера

Moduł ochrony - pokrywa z zaślepką

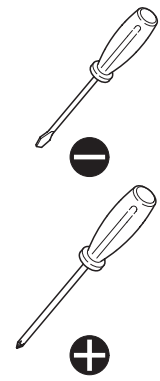
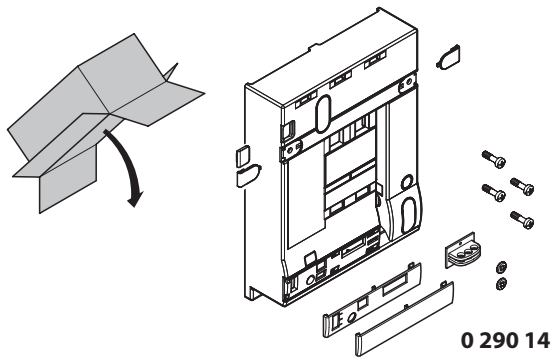
Test prizi muhafazali kr. ünit.mu.h. kap.



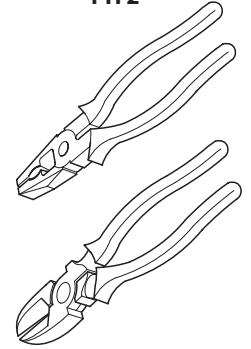
0 290 22



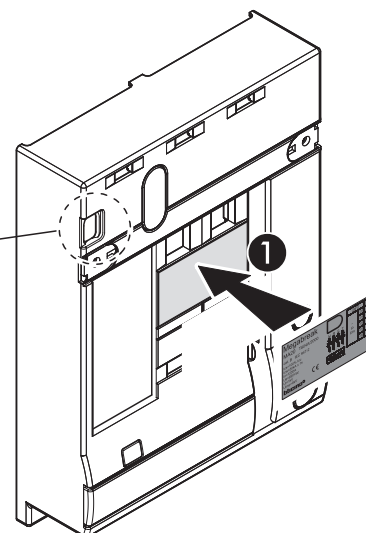
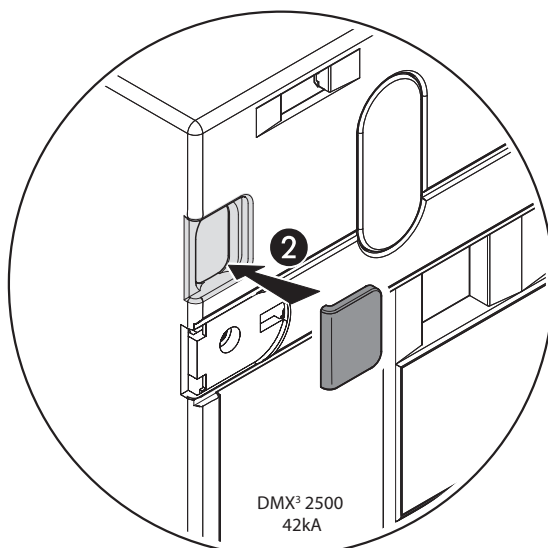
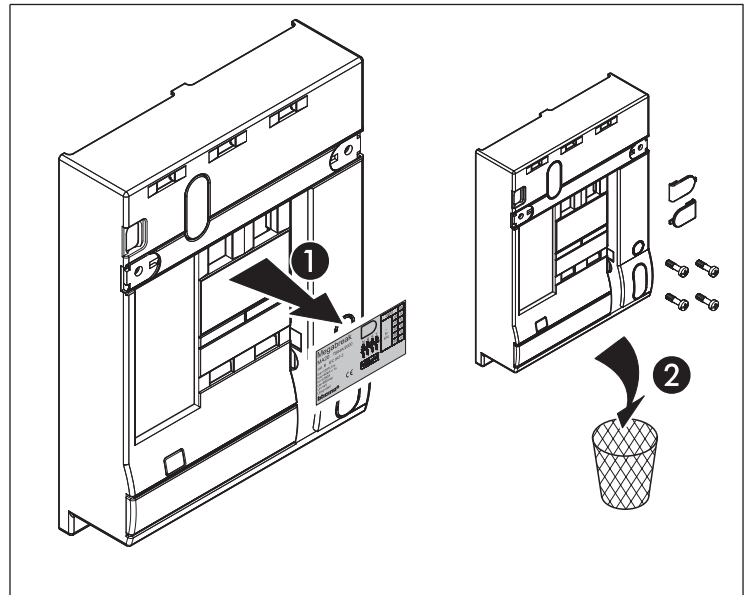
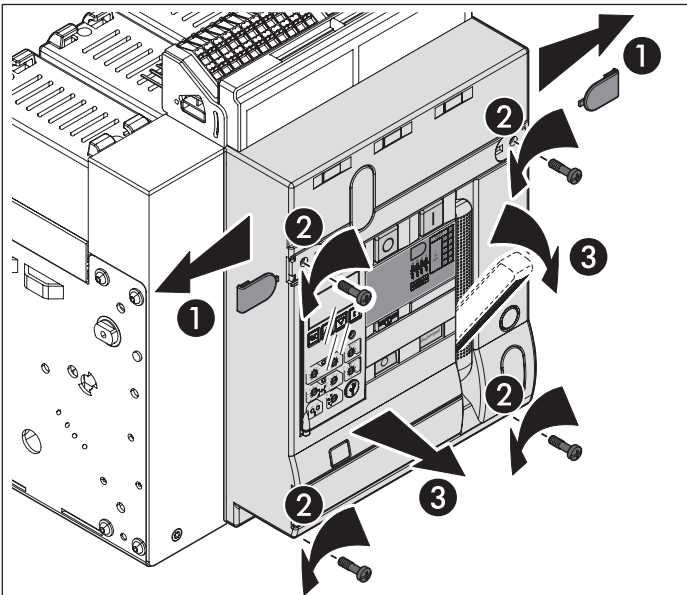
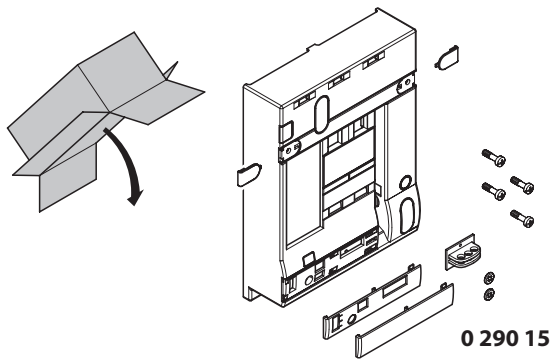
Face avant pour disjoncteur  
 Automatic Breaker Front cover  
 Tapa frontal interruptor  
 Face dianteira para disjuntor  
 Панель лицевая выключателя  
 автоматического  
 Ścianka przednia do wyłącznika samoczyn.  
 Devre kesici için ön yüz



PH 2



Face avant pour interrupteur  
 Switch Breaker Front cover  
 Tapa frontal seccionador  
 Face dianteira para interruptor  
 Панель лицевая выключателя  
 Ścianka przednia do przełącznika  
 Şalter için ön yüz

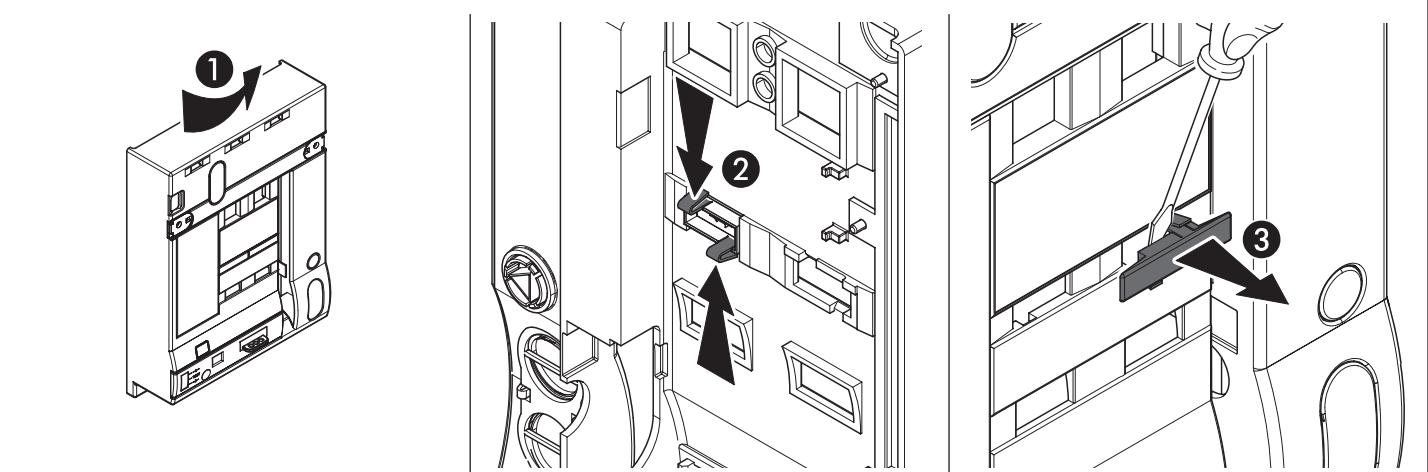
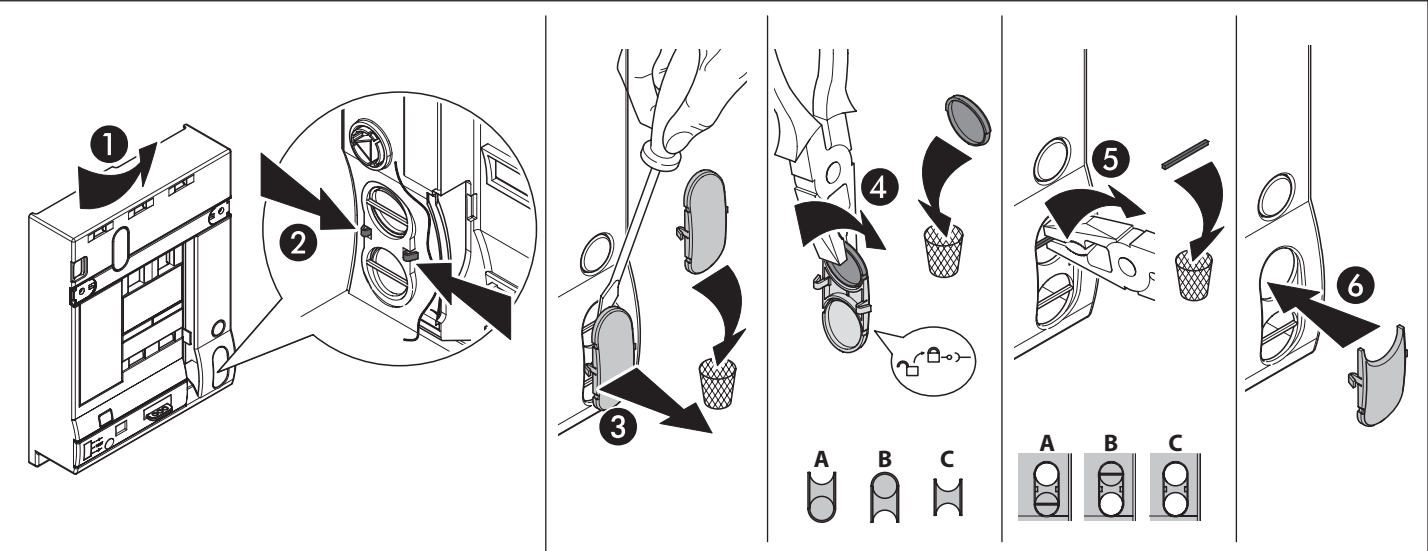
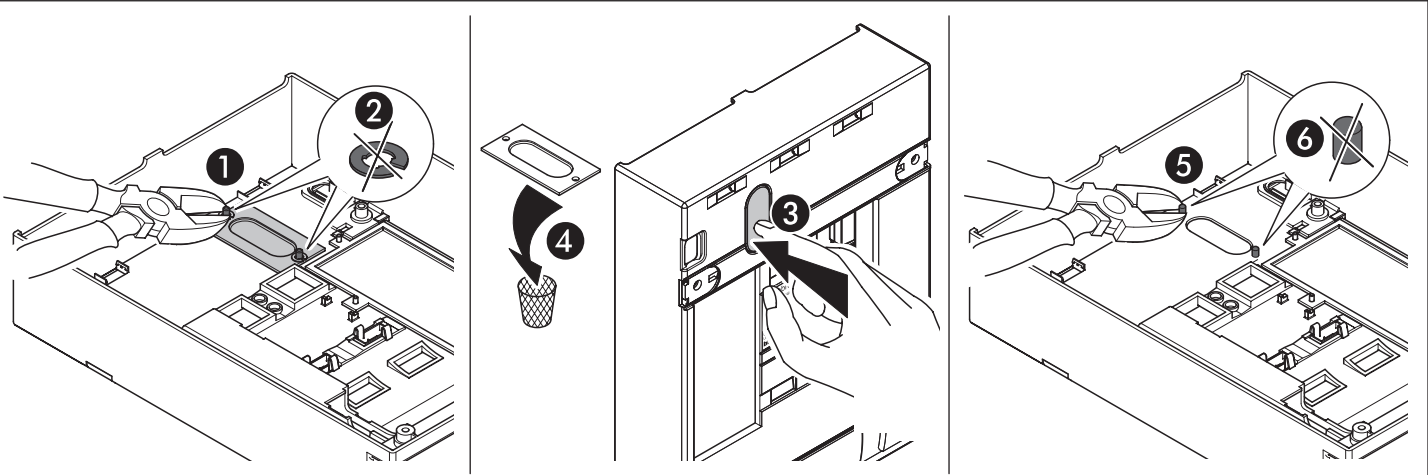


Si nécessaire  
If necessary

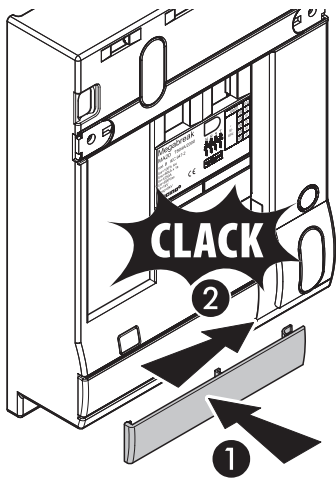
Si es necesario  
Se for necessário

При необходимости  
Jeśli wymagane

Gerekmesi halinde



Version fixe  
 Fix version  
 Versión fija  
 Versão fixa  
 Стационарного исполнения  
 Wykonanie stacjonarne  
 Sabit versiyon



Version débrochable  
 Draw-out version  
 Versión móvil  
 Versão com dispositivo de disparo  
 выкатное исполнения  
 Wysuwne stacjonarne  
 çıkartılabilir versiyon

