



# VITP7-4SC



**VITESSE**  
plus

Scene selection switch  
Interruptor de selección de escena  
Chave de seleção de cena  
Schalter zur Auswahl von Szenarien  
Commutateur de sélection d'ambiance  
Interruttore di selezione degli ambienti

RefWD810 v1



**EN** This device should be installed by a qualified electrician in accordance with the latest edition of the IEE wiring regulations.

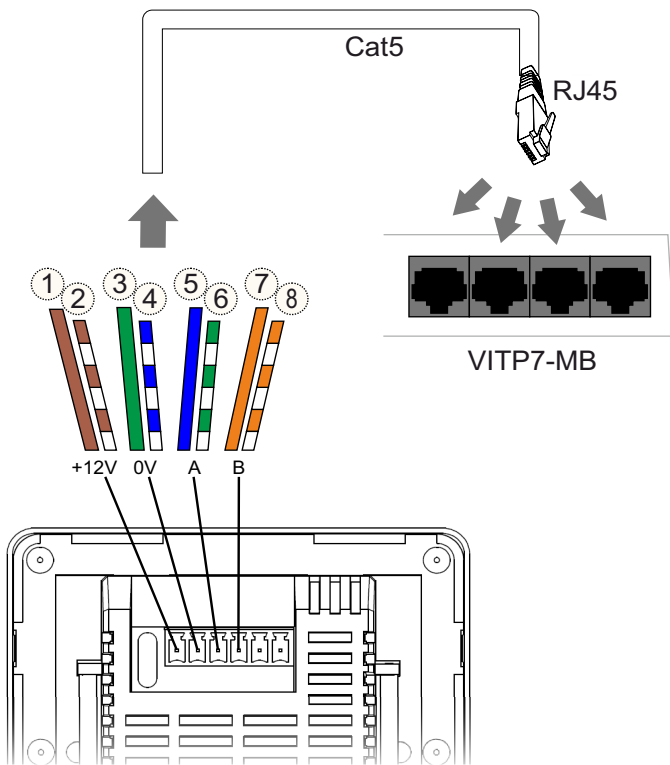
**DE** Dieses Gerät ist ausschließlich von qualifizierten Elektrofachkräften zu installieren.

**ES** Este dispositivo solo debe ser instalado por un electricista debidamente cualificado.

**FR** Seul un électricien qualifié peut installer ce dispositif.

**PT** Somente um electricista qualificado deve instalar este dispositivo.

**IT** Il dispositivo deve essere installato da un elettricista qualificato.



- EN** Key
1. brown
  2. brown/white
  3. green
  4. white/blue
  5. blue
  6. white/green
  7. orange
  8. white/orange

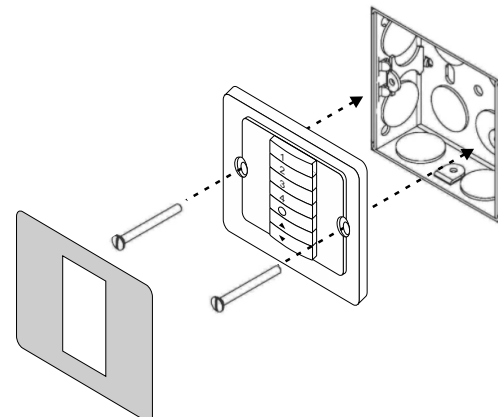
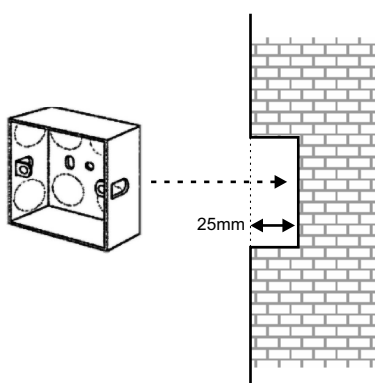
- DE** Zeichenerklärung
1. braun
  2. braun/weiß
  3. grün
  4. weiß/blau
  5. blau
  6. weiß/grün
  7. orangefarben
  8. weiß/orangefarben

- ES** Explicación
1. marrón
  2. marrón/blanco
  3. verde
  4. blanco/azul
  5. azul
  6. blanco/verde
  7. orange
  8. blanco/color naranja

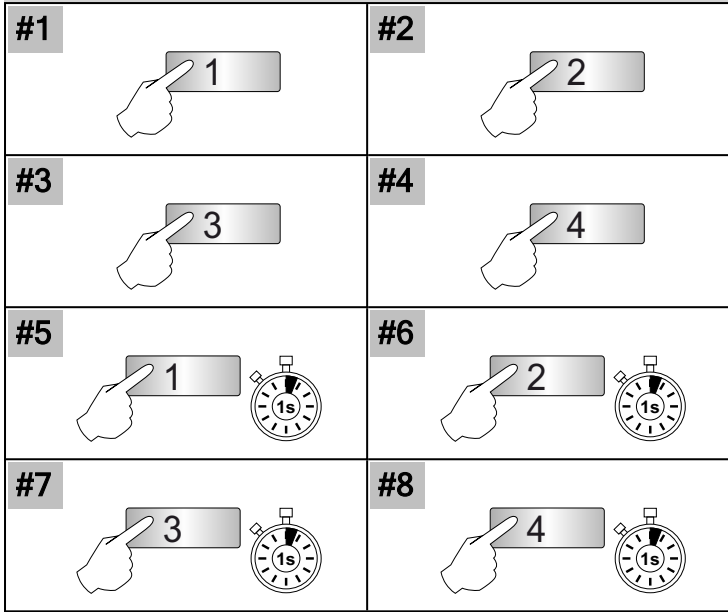
- PT** Legenda
1. marrom
  2. marrom/Branco
  3. verde
  4. Branco/Azul
  5. Azul
  6. Branco/verde
  7. laranja
  8. Branco/laranja

- FR** Légende
1. marron
  2. Azulumarron/blanc
  3. vert
  4. blanc/bleu
  5. bleu
  6. blanc/vert
  7. orange
  8. blanc/orange

- IT** Leggenda
1. marrone
  2. marrone/bianco
  3. verde
  4. bianco/blu
  5. blu
  6. bianco/verde
  7. color arancia
  8. bianco/color arancia



# SCENE | SZENARIO | ESCENA | CENA | AMBIANCE | AMBIENTE



# LIGHT LEVELS | LICHTPEGEL | NIVELES DE LUZ | NÍVEIS DE ILUMINAÇÃO | NIVEAUX DE LUMIÈRE | LIVELLI DELLA LUCE

<p><b>EN</b> To raise the light level</p> <p><b>ES</b> Para subir el nivel de luz</p> <p><b>FR</b> Pour augmenter le niveau de luminosité</p>	<p><b>DE</b> Zur Erhöhung des Lichtpegels</p> <p><b>PT</b> Para aumentar o nível de iluminação</p> <p><b>IT</b> Per aumentare il livello della luce</p>	
<p><b>EN</b> To lower the light level</p> <p><b>ES</b> Para bajar el nivel de luz</p> <p><b>FR</b> Pour abaisser le niveau de luminosité</p>	<p><b>DE</b> Senkung des Lichtpegels</p> <p><b>PT</b> Para diminuir o nível de iluminação</p> <p><b>IT</b> Per ridurre il livello della luce</p>	
<p><b>EN</b> To turn the lights off</p> <p><b>ES</b> Para apagar las luces.</p> <p><b>FR</b> Pour éteindre les lumières.</p>	<p><b>DE</b> Um die Beleuchtung auszuschalten.</p> <p><b>PT</b> Desligar a iluminação.</p> <p><b>IT</b> Per spegnere l'illuminazione.</p>	

EN	Technical data
Supply voltage DC	12 V
Terminal Capacity	1.5mm <sup>2</sup>
Humidity	5 to 95% non-condensing
Temperature °C	-10 to 35
Material (casing)	Flame retardant ABS and PC/ABS
Compliance	EMC-89/336/EEC, LVD-72/23/EEC

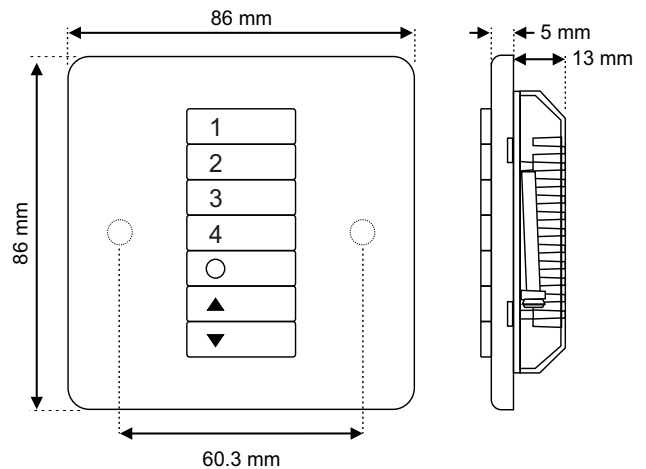
ES	Datos técnicos
Voltaje de entrada de CC	12 V
Capacidad del terminal	1.5mm <sup>2</sup>
Temperatura °C	De -10 a 35
Humedad	Del 5 al 95 % sin condensación
Material (carcasa)	ABS y PC/ABS retardantes de llama
Conformidad con normativas	EMC-89/336/EEC, LVD-72/23/EEC

FR	Données techniques
Tension d'alimentation CC	12 V
Capacité des terminaux	1.5mm <sup>2</sup>
Température °C	-10 à 35
Humidité	5 à 95 % sans condensation
Matériau (boîtier)	F ABS et PC/ABS ignifuges
Conformité	EMC-89/336/EEC, LVD-72/23/EEC

DE	Technische Daten
Versorgungsspannung DC	12 V
Leiterkapazität	1.5mm <sup>2</sup>
Temperatur °C	-10 bis 35
Feuchtigkeit	5 bis 95% nicht-kondensierend
Material (Gehäuse)	Brandverzögerndes ABS und PC/ABS
Eingehaltene Normen	EMC-89/336/EEC, LVD-72/23/EEC

PT	Dados técnicos
Tensão de alimentação CC	12 V
Capacidade do terminal	1.5mm <sup>2</sup>
Temperatura (°C)	-10 a 35
Umidade	5% a 95%, sem condensação
Material (caixa)	ABS e PC/ABS retardante de chamas
Compatibilidade	EMC-89/336/EEC, LVD-72/23/EEC

IT	Specifiche tecniche
Tensione di alimentazione CC	12 V
Capacità del terminal	1.5mm <sup>2</sup>
Temperatura °C	Da -10 a 35
Umidità	da 5 a 95% senza condensa
Materiale (rivestimento)	ABS e PC/ABS ignifugo
Conformità	EMC-89/336/EEC, LVD-72/23/EEC



CP Electronics  
Brent Crescent  
London NW10 7XR UK  
Tel: +44 (0)333 900 0671  
Fax: +44 (0)333 900 0674