

Termostato Hotel da incasso UXOne 230 V

0 489 00 - 0 489 02 - 0 489 15 - 0 489 24 - 0 489 80
465001 - 465003 - 465015 - 465024 - 465080

Descrizione

UXOne è un room controller integrato in un termostato per hotel, può gestire la termoregolazione sia per riscaldamento che raffreddamento, rilevamento presenza e scenari base.

Dal display è possibile visualizzare la temperatura misurata o quella di set-point, controllare la velocità delle ventole e passare alla modalità di protezione termica. Il dispositivo è disponibile con o senza le icone Non disturbare/Riordinare camera e con la possibilità di aggiungere una terza icona (versione personalizzata 465080, 465081, 465082, 465083, 0 489 80, 0 489 81, 0 489 82, 0 489 83).

UXOne può gestire sia i fancoil tramite l'attuatore per fancoil LG-048910, sia i sistemi di termoregolazione centralizzati tramite l'integrazione con protocollo BACnet.

Il rilevamento della presenza avviene tramite il sensore di prossimità integrato, contatti aggiuntivi porta/finestra e sensori PIR, oppure tramite l'integrazione con la serratura per fornire la funzione badge virtuale per gestire scenari con termoregolazione e luci/tende/tapparelle.

Il sensore di prossimità attiva anche il display. Il livello di luminosità dei LED e il ritardo prima del ritorno allo stato di stand-by vengono impostati durante la configurazione.

Il termostato UXOne è compatibile con i dispositivi di cablaggio delle serie Netatmo (Celiane, Arteor, Living Now, Living Light, Matix Go, Mallia Senses e Valena Next) per creare e gestire gli scenari della camera.

Articoli correlati

Per soluzione completamente incassata:

0 489 90 Accessorio di montaggio piatto

0 489 91 Telaio per accessorio di montaggio piatto nero

0 489 92 Telaio per accessorio di montaggio piatto bianco

0 489 84 Telaio per accessorio di montaggio piatto personalizzabile

Dati tecnici

| | |
|---|---------------------------|
| Alimentazione: | 110 – 230 Vac |
| Capacità dei morsetti di alimentazione: | 1,5 mm ² |
| Capacità dei morsetti d'ingresso e di uscita: | 0,2 – 0,5 mm ² |
| Consumo massimo: | 17 mA |
| Temperatura di funzionamento: | 0 – 40 °C |
| Temperatura di immagazzinamento: | (-20) – (+70) °C |
| Unità di misura: | °C o °F |
| Indice di protezione: | IP 20, IK 04 |

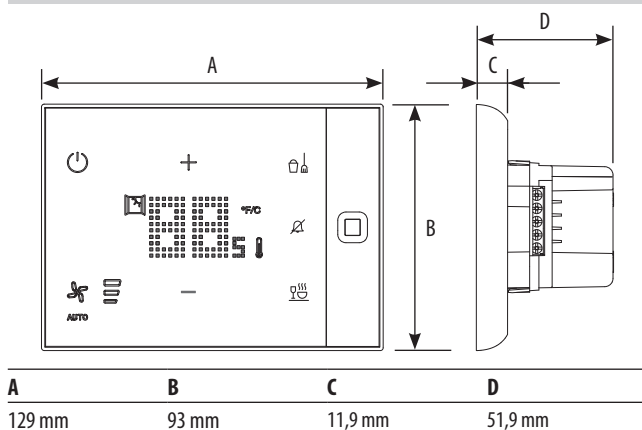
Dispositivo wireless in conformità con gli standard 802.11b/g/n, canale 1-11, frequenza 2,4 – 2,4835 GHz, potenza di trasmissione < 20 dBm.

Protocollo di sicurezza WEP/WPA/WPA2. Protocollo IPv4

Tecnologia: Banda di frequenza radio 2,4 GHz (16 canali) - Byte rate: 250 KB/s. Rete MESH in grado di risolvere automaticamente i problemi, ad alto livello di sicurezza (AES128) conforme alla normativa IEEE 802.15.4 (LRWPAN).

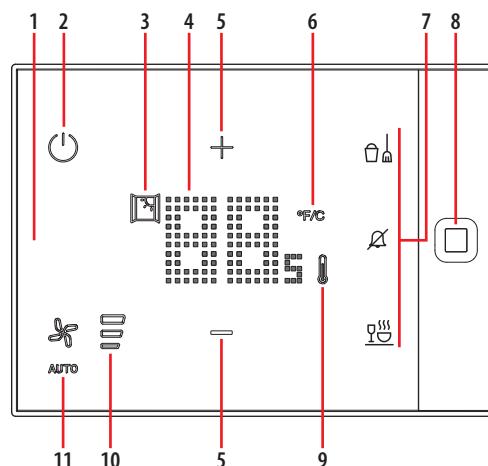
Il dispositivo viene fornito non configurato. Occorrerà impostare i valori di riscaldamento e climatizzazione.

Dati dimensionali

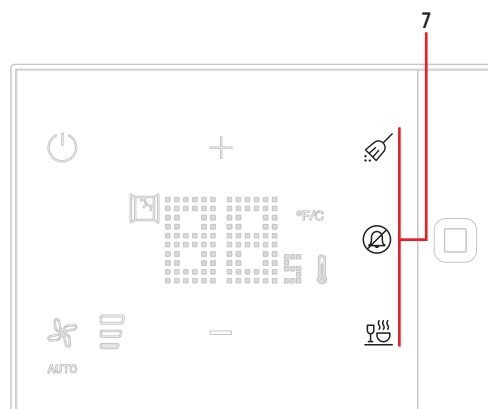


Vista frontale

0 489 00 - 0 489 02 - 0 489 15 - 0 489 24 - 0 489 80



465001 - 465003 - 465015 - 465024 - 465080

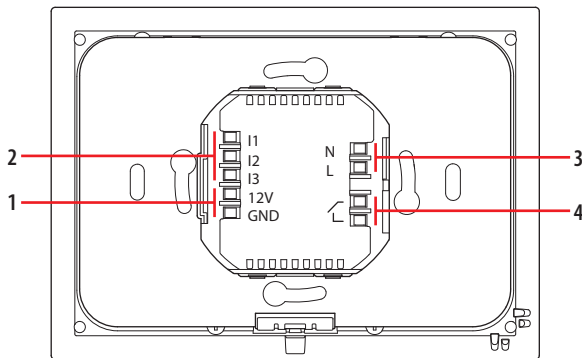


Legenda

1. Display touch-screen
2. Tasto MODE:
Funzione ON o protezione antigelo/protezione termica
3. Indicatore "finestra aperta"
4. Visualizzazione temperatura
5. Tasti per impostazione temperatura
6. Tasto selezione unità di misura temperatura (Celsius/Fahrenheit)
7. Tasti di comando scenari; il numero e gli scenari richiamati dipendono dall'articolo
Nota: gli articoli 465001– 465003 non prevedono pulsanti scenario
8. Rilevatore di presenza e prossimità ad infrarossi
9. Indicatore con luce rossa accesa: modalità riscaldamento
Indicatore con luce blu accesa: modalità raffreddamento
10. Indicatore velocità ventola: 3 livelli più quello automatico
11. Tasto regolazione ventola

Attenzione: In caso di mancanza di alimentazione il dispositivo non funziona e non è raggiungibile, qualsiasi raccolta di dati personali viene interrotta.

Vista posteriore



Legenda

- 1. Morsetti uscita 12V – 150mA
- 2. Morsetti ingressi contatti
- 3. Morsetti alimentazione
- 4. Morsetti uscita contatto

Configurazione

Per la configurazione ed installazione del dispositivo e qualsiasi altra informazione fare riferimento alla documentazione scaricabile dal sito:



www.homesystems-legrandgroup.com

Per scaricare la App da Apple Store o Google Play cerca "Hotel + Project".



App Hotel + Project



ANDROID: Richiede Android 5.0 o successivo con accesso a Google Play
iOS: Richiede un iPhone o iPad con iOS 12.0 o successivo



Desktop

Requisiti Win/Mac:

- spazio su disco 500MB
- scheda di rete wifi
- connessione internet
- webcam (per configurare dispositivi greenpower)
- sistemi operativi:
da Microsoft Windows® 10 ; da macOS 10.15 Catalina.

LICENZE SOFTWARE DI TERZE PARTI

FreeRTOS kernel

Version 10.2.0

The FreeRTOS kernel and other FreeRTOS libraries are distributed for free under the MIT open source license (SPDX-License-Identifier: MIT).

Permission is hereby granted, free of charge, to any person obtaining a copy of this software and associated documentation files (the "Software"), to deal in the Software without restriction, including without limitation the rights to use, copy, modify, merge, publish, distribute, sublicense, and/or sell copies of the Software, and to permit persons to whom the Software is furnished to do so, subject to the following conditions:

The above copyright notice and this permission notice shall be included in all copies or substantial portions of the Software.

THE SOFTWARE IS PROVIDED "AS IS", WITHOUT WARRANTY OF ANY KIND, EXPRESS OR IMPLIED, INCLUDING BUT NOT LIMITED TO THE WARRANTIES OF MERCHANTABILITY, FITNESS FOR A PARTICULAR PURPOSE AND NONINFRINGEMENT. IN NO EVENT SHALL THE AUTHORS OR COPYRIGHT HOLDERS BE LIABLE FOR ANY CLAIM, DAMAGES OR OTHER LIABILITY, WHETHER IN AN ACTION OF CONTRACT, TORT OR OTHERWISE, ARISING FROM, OUT OF OR IN CONNECTION WITH THE SOFTWARE OR THE USE OR OTHER DEALINGS IN THE SOFTWARE.

www.freertos.org

Lwip

Version 2.0.3

LwIP is licenced under the BSD license:

Copyright (c) 2001-2004 Swedish Institute of Computer Science.

All rights reserved.

Redistribution and use in source and binary forms, with or without modification, are permitted provided that the following conditions are met:

1. Redistributions of source code must retain the above copyright notice, this list of conditions and the following disclaimer.

2. Redistributions in binary form must reproduce the above copyright notice, this list of conditions and the following disclaimer in the documentation and/or other materials provided with the distribution.

3. The name of the author may not be used to endorse or promote products derived from this software without specific prior written permission.

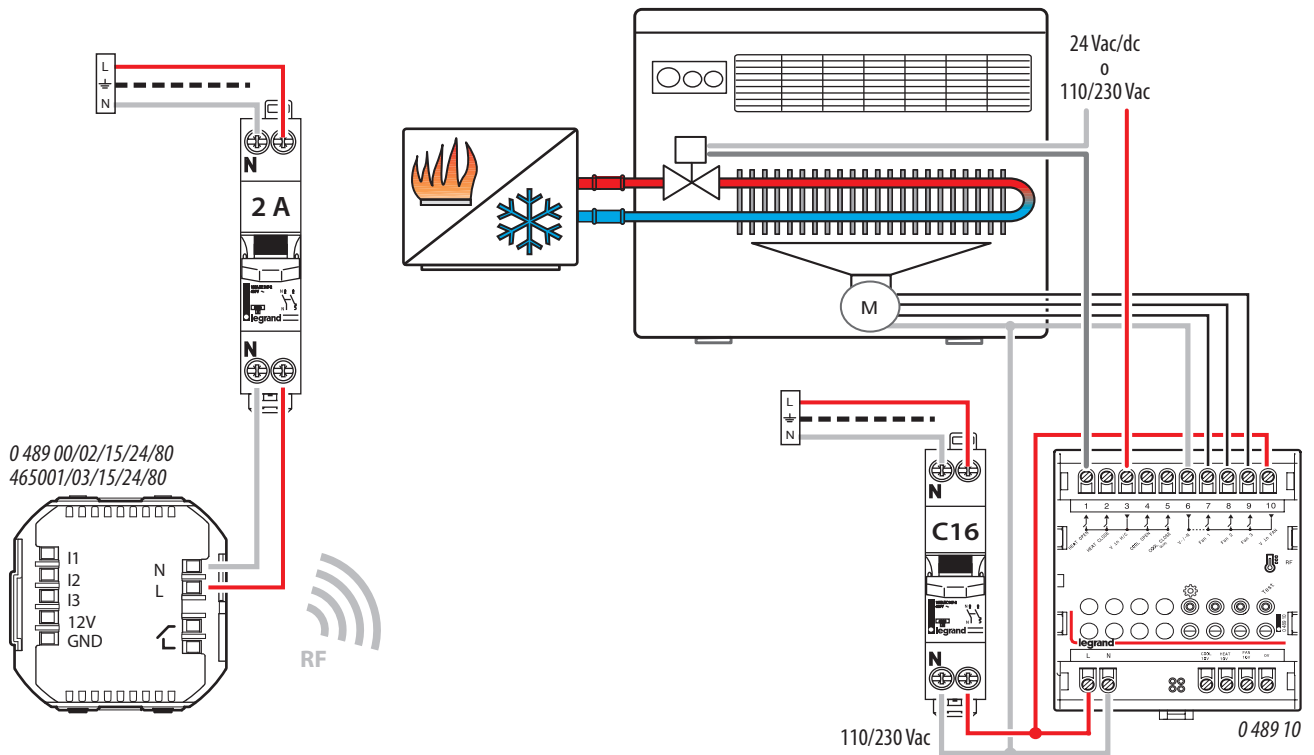
THIS SOFTWARE IS PROVIDED BY THE AUTHOR "AS IS" AND ANY EXPRESS OR IMPLIED WARRANTIES, INCLUDING, BUT NOT LIMITED TO, THE IMPLIED WARRANTIES OF MERCHANTABILITY AND FITNESS FOR A PARTICULAR PURPOSE ARE DISCLAIMED. IN NO EVENT SHALL THE AUTHOR BE LIABLE FOR ANY DIRECT, INDIRECT, INCIDENTAL, SPECIAL, EXEMPLARY, OR CONSEQUENTIAL DAMAGES (INCLUDING, BUT NOT LIMITED TO, PROCUREMENT OF SUBSTITUTE GOODS OR SERVICES; LOSS OF USE, DATA, OR PROFITS; OR BUSINESS INTERRUPTION) HOWEVER CAUSED AND ON ANY THEORY OF LIABILITY, WHETHER IN CONTRACT, STRICT LIABILITY, OR TORT (INCLUDING NEGLIGENCE OR OTHERWISE) ARISING IN ANY WAY OUT OF THE USE OF THIS SOFTWARE, EVEN IF ADVISED OF THE POSSIBILITY OF SUCH DAMAGE.



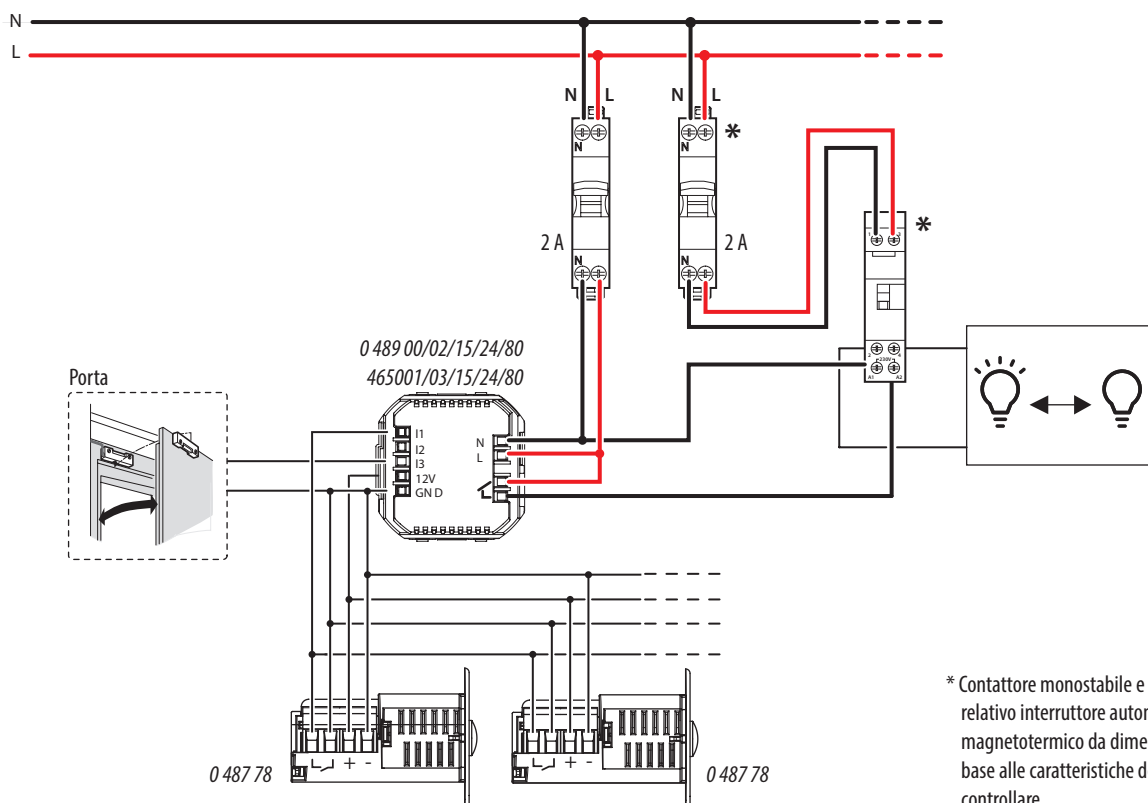
In caso di mancanza di alimentazione il dispositivo non funziona e non è raggiungibile, qualsiasi raccolta di dati personali viene interrotta.

Schemi di collegamento

Controllo della termoregolazione tramite attuatore per fancoil
Sistema a 2 tubi, valvola ON/OFF, ventola a 3 velocità.

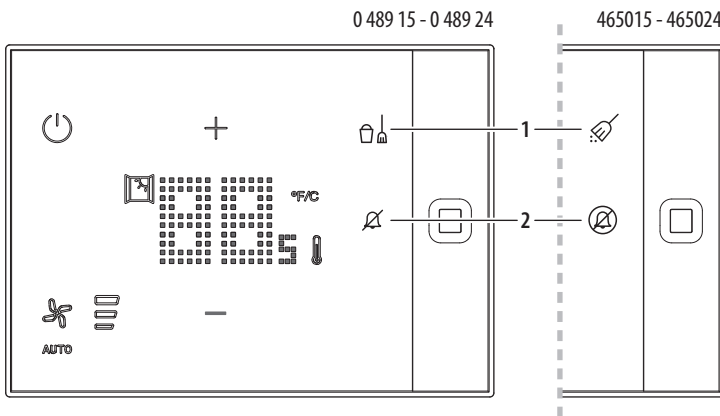


Funzione badge virtuale (tramite contatto porta)

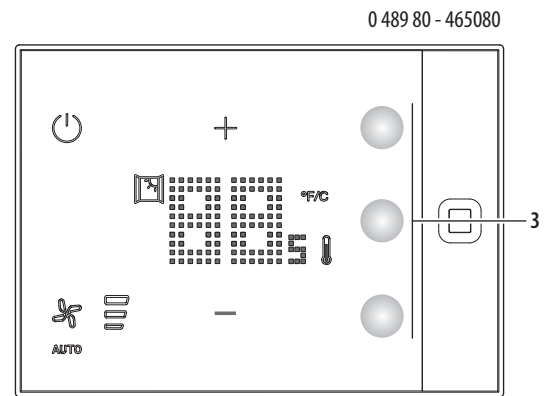


* Contattore monostabile e relativo interruttore automatico magnetotermico da dimensionare in base alle caratteristiche del carico da controllare.

Scenari



1. Esegue scenario "Rifare camera".
2. Esegue scenario "Non disturbare".



3. Esegue scenario personalizzato: è possibile personalizzare la grafica dei pulsanti in fase di ordine collegandosi al sito <https://uxforhotels.legrand.com> e configurare lo scenario da eseguire tramite il software Hotel + Project.

Caratterizzazione del rilevatore di movimento

La caratterizzazione del rilevatore di movimento PIR è stata effettuata in un ambiente con una temperatura di 25° C. Il prodotto è stato installato ad un'altezza di 1,40 m (nella posizione 0 dell'immagine mostrata di seguito). Ogni riquadro a livello dell'immagine misura 60 x 60 cm e il soggetto del test è alto 1,80 m.

Il prodotto raggiunge un rilevamento del movimento di 5 m frontale e di 3 m con angolo di 45°, che rappresenta un'area di circa 12,5 m².

 Il rilevamento di presenza e prossimità non funziona per i primi 30 secondi dopo l'accensione del prodotto.

