

- L'installation du détecteur de gaz ne dispense pas de l'observation de tous les règlements concernant les caractéristiques, l'installation et l'utilisation des appareils à gaz, la ventilation des pièces et l'évacuation des produits de la combustion prescrits par la législation nationale en vigueur dans le pays où est monté le détecteur de gaz. Les détecteurs Legrand® sont étalonnés et essayés à 100% avec le gaz concerné. Vérifier le fonctionnement du détecteur, en suivant les instructions reportées sur la notice d'essai jointe. Norme de référence: EN 50194.
- De installatie van de gasdetector ontheft de gebruiker niet van de verplichting om alle instructies in acht te nemen m.b.t. de functies, de installatie en het gebruik van de gasinrichtingen, de verluchting van de kamers en de ontluchting van de verbrandingsproducten, gesteld door de nationale wetten in voege in het land waar de detector geïnstalleerd is. Legrand® gasdetectors zijn 100% gekalibreerd en getest met overeenstemmend gas. De operatie van detectie controleren volgens de instructies in bijlage in de testkaart. Referentie standaards: EN 50194.
- Installation of the gas detector does not exonerate the user from observance of all the rules concerning the features, installation and use of gas devices, the ventilation of rooms and the venting of combustion products laid down by the national laws in force in the country where the detector is installed. Legrand® gas detectors are 100% calibrated and tested with the corresponding gas. Check detector operation following the instructions in the test sheet enclosed. Reference standards: EN 50194.
- Die Installation des Gasdetektors entbindet den Benutzer nicht von der Pflicht alle Vorschriften, die die Eigenschaften, die Installation und die Benutzung von Gasgeräten betreffen und die Raumbelüftung und Rauchabführung auf dem nationalen Gebiet regeln, zu beachten. Legrand® Gasdetektoren sind für den verwendeten Gastyp vollständig kalibriert und getestet worden. Prüfen Sie den Detektorbetrieb. Folgen Sie dazu den Anweisungen im beiliegenden Prüfprotokoll. Bezugsnorm: EN 50194.
- La instalación del detector de gas no exime el respeto de todas las normas sobre las características, instalación y uso de aparatos a gas, la ventilación de las salas y la evacuación de los gases de la combustión establecidos por las leyes nacionales vigentes en el país de instalación del detector. Los detectores Legrand® están calibrados y probados al 100% con el gas correspondiente. Compruebe el funcionamiento del detector siguiendo las instrucciones contenidas en la hoja de prueba que se adjunta. Norma de referencia: EN 50194.
- A instalação do detector de gás não exime a observação de todas as regras em relação às características, à instalação e ao uso dos aparelhos de gás, à ventilação das divisões e à descarga dos produtos da combustão prescritos pelas leis nacionais em vigor no país em que o detector tiver sido instalado. Os detectores da Legrand® são 100% calibrados e testados com o relativo gás. Verificar o funcionamento do detector seguindo as instruções citadas no folheto do teste anexado. Norma de referência: EN 50194.
- Η εγκατάσταση του ανιχνευτή αερίου δεν απαλλάσσει το χρήστη από την υποχρέωση να ακολουθεί όλους τους κανόνες που αφορούν τα χαρακτηριστικά, την εγκατάσταση και τη χρήση των συσκευών με αέριο, τον αερισμό των δωματίων και τη διάνοιξη των οπών εκτόνωσης των προϊόντων καύσης, όπως επιβάλλονται από τους εθνικούς νόμους που ισχύουν στη χώρα στην οποία έχει εγκατασταθεί ο ανιχνευτής. Οι ανιχνευτές αερίων Legrand® είναι ελεγμένοι το 100% και δοκιμασμένοι με τα αντίστοιχα αέρια. Ελέγξτε τη σωστή λειτουργία του ανιχνευτή ακολουθώντας τις οδηγίες στο συνημμένο χαρτί για τη δοκιμή. Στάνταρ σε αναφορά: EN 50194.
- Установка газового датчика не освобождает пользователя от соблюдения всех правил, касающихся характеристик, установки и эксплуатации газовых приборов, вентиляции помещений и выпуска продуктов горения, утвержденных национальным законодательством, действующим в стране установки датчика. Газовые датчики Legrand® прошли 100%-ую калибровку и тестирование с использованием соответствующего газа. Для контроля работы датчика следовать инструкциям, приведенным в прилагаемой карте испытаний. Стандарты для справки: EN 50194.

#### • Caractéristiques techniques

Alimentation:	12 Vca/cc
Puissance absorbée:	max 2 W
Température de fonctionnement:	(-10) - (+40) °C
Humidité relative Rh:	30-90%
Intensité sonore de l'alarme:	85 dB (A) à 1 m
Seuil d'intervention:	10% de la limite la plus basse d'explosivité de GAZ LOURDS (Butane et Propane)
Signal de sortie (borne A):	12 Vcc en attente 0 V en alarme

La vie utile du détecteur est de 5 ans à partir de la date d'installation reportée par l'installateur sur le présent livret.

#### • Technische gegevens

Voeding:	12 Vac/dc
Opgenomen vermogen:	max. 2 W
Bedrijfstemperatuur:	(-10) – (+40) °C
Relatieve vochtigheid Rh:	30-90%
Geluidsintensiteit van het alarm:	85 dB (A) at 1 m
Drempel loshaken:	10% van het laagste ontploffingslimiet van ZWARE GASSEN (Butaan en Propaan)
Output signaal (terminal A):	12 Vdc in stand-by 0 V in alarm

Het nuttig leven van de gasdetector is 5 jaar vanaf de datum van installatie aangeduid door de installateur in deze brochure.

#### • Technical data

Power supply:	12 Vac/dc
Absorbed power:	max. 2W
Operating temperature:	(-10) - (+40) °C
Relative humidity Rh:	30-90%
Acoustic intensity of the alarm:	85 dB (A) at 1 m
Release threshold:	10% of the lowest limit of explosiveness of HEAVY GAS (Butane and Propane)
Output signal (terminal A):	12 Vdc in stand-by 0 V in alarm

The useful life of the gas detector is 5 years from the date of installation indicated by the installer on this booklet.

#### • Technische Daten

Stromversorgung:	12 Vac/dc
Stromaufnahme:	max. 2 W
Betriebstemperatur:	(-10) - (+40) °C
Relative Luftfeuchtigkeit Rh:	30-90%
Schallpegel des akustischen Alarms:	85 dB (A) in 1 m Abstand
Vorgeschriebener Grenzwert:	10% der Untergrenze für die Explosivität von SCHWEREN GASEN (Butan und Propan)
Ausgangssignal (Klemme A):	12 Vdc im Standby 0 V bei Alarm

Dieser Gasdetektor hat eine Lebensdauer von 5 Jahren ab dem Installationsdatum, das vom Installateur im Handbuch eingetragen wird.

#### • Ficha técnica

Alimentación:	12 Vca/cc
Potencia absorbida:	máx. 2 W
Temperatura de funcionamiento:	(-10) - (+40) °C
Humedad relativa Rh:	30-90%
Intensidad sonora de alarma:	85 dB (A) a 1 m
Umbral de intervención:	10% del límite mínimo de explosividad de GASES PESADO (butano y propano)
Señal de salida (borne A):	12 Vdc en stand-by 0 V en alarma

La vida útil del detector es de 5 años a partir de la fecha de instalación que el instalador tendrá que registrar en este folleto.

#### • Dados técnicos:

Alimentação:	12 Vca/cd
Potência absorvida:	2 W máximo
Temperatura de funcionamento:	(-10) - (+40) °C
Humidade relativa Rh:	30-90%
Intensidade sonora de alarme:	85 dB (A) em 1 m
Limiar de intervenção:	10% do limite inferior de explosividade de GÁS PESADO (butano e propano)
Sinal de saída (borne A):	12 Vcd em stand-by 0 V em alarme

A vida útil do detector é de 5 anos a partir da data da sua instalação citada pelo instalador neste livro.

#### • Τεχνικά στοιχεία

Τροφοδοσία:	12 Vac/dc
Απορροφούμενη ενέργεια:	Ανώτατο 2 W
Θερμοκρασία δράσης:	(-10) - (+40) °C
Σχετική υγρασία Rh:	30-90%
Ηχητική ένταση συναγερμού:	85 dB (A) a 1m
Όριο ελευθέρωσης:	10% του κατώτατου ορίου εκρηκτικότητας ΒΑΡΕΩΝ ΑΕΡΙΩΝ (Βουτάνιο και Προπάνιο)
Σήμα εξόδου (τερματικό A):	12 Vdc σε θέση αναμονής, 0 V σε συναγερμό

Η διάρκεια ζωής του ανιχνευτή αερίου είναι 5 χρόνια από την ημερομηνία που αναφέρεται από τον εγκαταστάτη αυτού του εγχειριδίου.

#### • Технические характеристики

Электропитание:	12 В пер. тока/пост. тока
Потребляемая мощность:	макс. 2 Вт
Рабочая температура:	(-10) - (40) °C
Относительная влажность:	30-90%
Сила звука тревожного сигнала:	85 дБ (А) на высоте 1 м
Порог выпуска:	10% от нижнего предела взрываемости ТЯЖЕЛОГО ГАЗА (бутан и пропан)
Выходной сигнал (клемма А):	12 В пост. тока в режиме ожидания, 0 В в тревожном состоянии

Фактический срок службы газового датчика составляет 5 лет с момента установки, указанного специалистом по установке в данном буклете.



- **ATTENTION!** Ne pas ouvrir ou trafiquer l'appareil, risque d'électrocution ou de dysfonctionnements.
- **OPGELET!** Open hiermee niet de inrichting of de tamper; risico van shock of slechte werking.
- **ATTENTION!** Do not open the device or tamper with it; risk of shocks or malfunctioning.
- **ACHTUNG!** Öffnen Sie oder verändern Sie das Gerät nicht; es besteht Stromschlaggefahr oder das Gerät könnte nicht mehr richtig funktionieren.
- **ATENCIÓN!** No abra o manipule el aparato, ya que corre el riesgo de sacudidas eléctricas o fallas.
- **ATENÇÃO!** Não abrir ou modificar o aparelho, risco de choques ou mal funcionamento.
- **ΠΡΟΣΟΧΗ!** Μην ανοίξετε τη συσκευή ή το πώμα του, υπάρχει κίνδυνος να υποστεί σοκ ή κακή λειτουργία.
- **ВНИМАНИЕ!** Не открывать прибор и не взламывать его; опасность ударов или сбоев в работе.

• **Installation correcte**

L'installation et la mise en service du dispositif doivent être confiées à un personnel qualifié.  
Cet équipement détecte uniquement la présence de GAZ LOURDS (Butane et Propane) et ne fonctionne pas en cas de coupure de courant.  
Le détecteur de gaz doit être installé près du sol et à l'abri des courants d'air.

• **Correcte installatie**

De inrichting moet geïnstalleerd en in bedrijf gezet worden door een gekwalificeerde technicus .  
Deze apparatuur detecteert uitsluitend de aanwezigheid van ZWARE GASSEN (Butaan en Propaan) en functioneert niet in het geval van een black-out.  
De gasdetector moet geïnstalleerd worden dicht bij het vloer; deze inrichting mag niet geïnstalleerd worden op tochtige plaatsen.

• **Installation correct**

The device must be installed and put into service by a trained technician.  
This equipment detects only the presence of HEAVY GAS (Butane and Propane) and does not work in case of black-out.  
The gas detector must be installed close to the floor; this device must not be installed in draughty areas.

• **Richtige Installation**

Das Gerät darf nur von einem qualifizierten Techniker installiert und in Betrieb genommen werden.  
Dieses Gerät erfasst nur SCHWERE GASE (Butan und Propan) und funktioniert nicht bei Stromausfall.  
Der Gasdetektor muss nahe dem Boden installiert werden. Die Installation in belüfteten Bereichen ist nicht gestattet.

• **Instalación correcta**

La instalación y la puesta en servicio del aparato debe ser efectuada por personal competente.  
Este equipo detecta solo la presencia de GASES PESADOS (butano y propano) y no funciona en caso de apagón.  
Es indispensable la instalación cerca del piso; el aparato no tiene que ser instalado en zonas en que haya corrientes de aire.

• **Instalação perfeita**

O dispositivo deve ser instalado por técnico qualificado assim como o seu funcionamento inicial deve ser feito por técnico qualificado.  
Este equipamento detecta apenas a presença de GÁS PESADO (butano e propano) e não funciona em caso de apagão (black-out).  
O detector de gás deve ser instalado perto do andar, o aparelho não deve ser instalado em zonas sujeitas a correntes de ar.

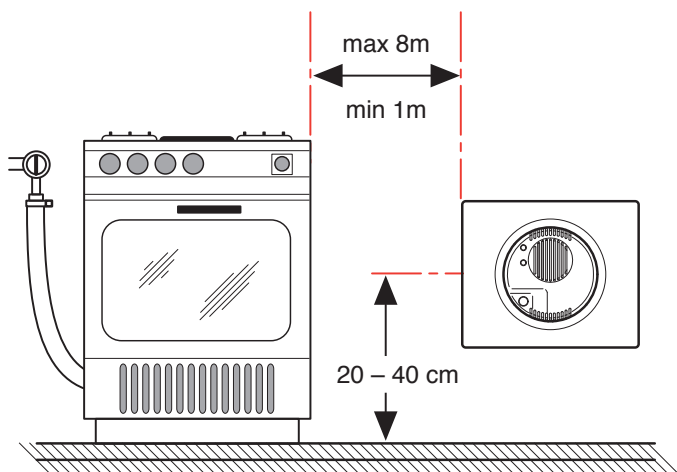
• **Σωστή λειτουργία**

Η συσκευή πρέπει να εγκατασταθεί και να μπει σε λειτουργία από έναν εξειδικευμένο τεχνικό.  
Αυτός ο εξοπλισμός εντοπίζει μόνο την παρουσία ΒΑΡΕΩΝ ΑΕΡΙΩΝ (Βουτανίου και Προπανίου) και δεν δουλεύει σε περίπτωση black-out.  
Ο ανιχνευτής αερίων πρέπει να εγκατασταθεί κοντά στο όροφος, αυτή η συσκευή δεν πρέπει να εγκατασταθεί σε περιοχές που είναι εκτεθειμένες σε ρεύματα αέρα.

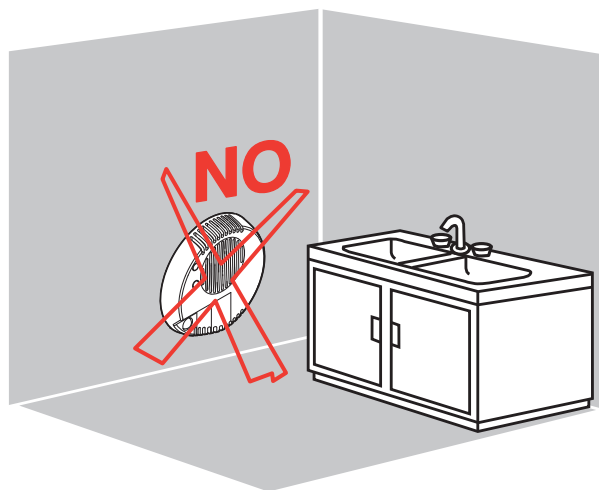
• **Правильная установка**

Прибор должен устанавливаться и вводиться в эксплуатацию обученным техническим специалистом.  
Это оборудование обнаруживает только наличие ТЯЖЕЛОГО ГАЗА (бутан и пропан) и не работает в случае отключения электроэнергии.  
Газовый датчик должен быть установлен рядом с полом; запрещается устанавливать прибор на сквозняке.

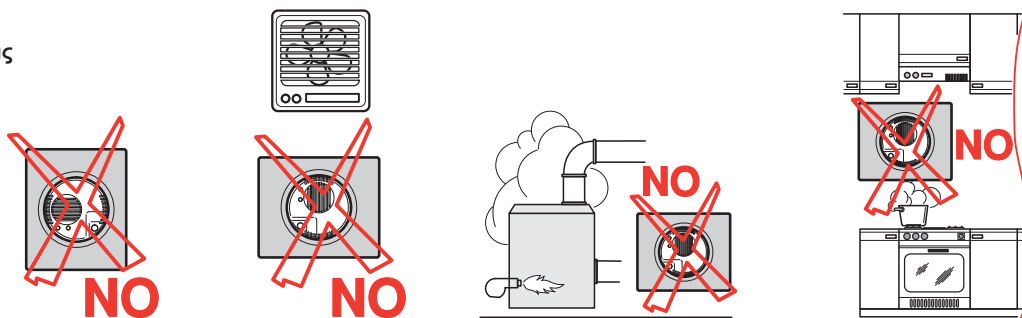
- **Distance d'installation / . Installatie-afstanden**
- **Installation distances / . Installationsabstände**
- **Distancias de instalación / . Distâncias de instalação**
- **Αποστάσεις εγκατάστασης / . Установочные расстояния**



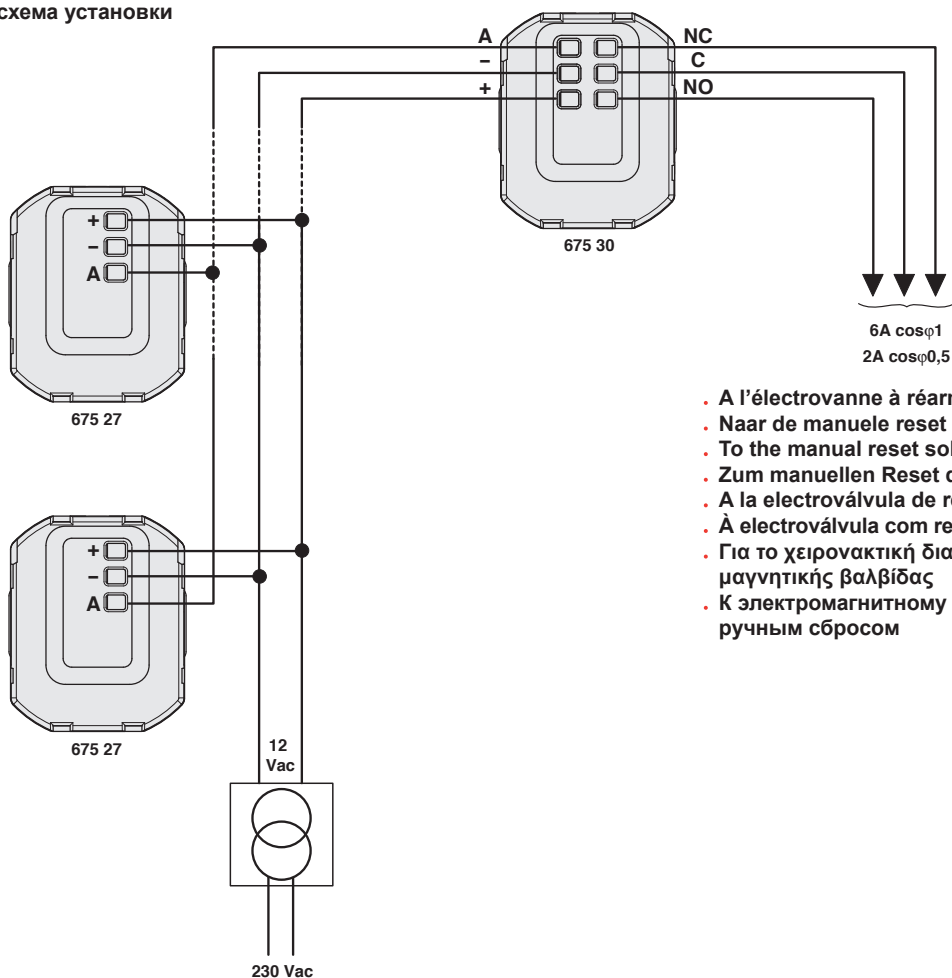
- **Installations incorrectes / . Verkeerde installaties**
- **Wrong installation / . Falsche Installationen**
- **Instalaciones no correctas / . Instalações imperfeitas**
- **Λανθασμένες εγκαταστάσεις / . Неправильная установка**



- Installations incorrectes
- Verkeerde installaties
- Wrong installation
- Falsche Installationen
- Instalaciones no correctas
- Instalações imperfeitas
- Λανθασμένες εγκαταστάσεις
- Неправильная установка



- Schéma type de montage
- Typisch diagram van installatie
- Typical diagram of installation
- Typisches Installationsschema
- Esquema típico de instalación
- Esquema típico de instalação
- Τυπικό διάγραμμα εγκατάστασης
- Стандартная схема установки



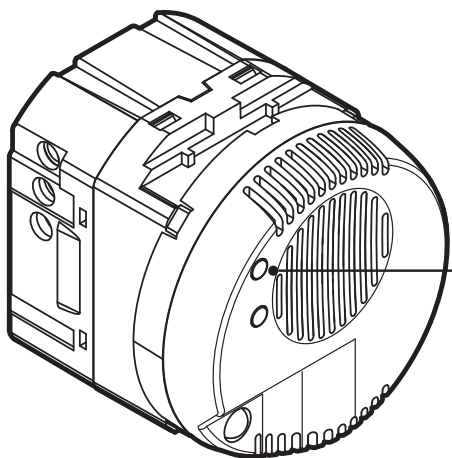
- A l'électrovanne à réarmement manuel
- Naar de manuele reset solenoïde klep
- To the manual reset solenoid valve
- Zum manuellen Reset des Magnetventils
- A la electroválvula de rearme manual
- À electroválvula com rearmamento manual
- Για το χειρονακτική διαγραφή της μαγνητικής βαλβίδας
- К электромагнитному клапану с ручным сбросом



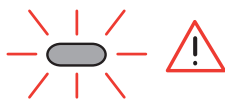
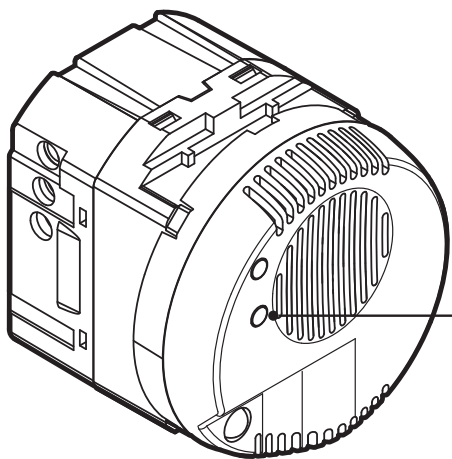
- Le bon fonctionnement est garanti uniquement avec les alimentateurs réf. 675 26
- Een goede operatie is alleen gegarandeerd met voedingen item 675 26
- Good operation is only guaranteed with power supplies item 675 26
- Der einwandfreie Betrieb ist nur unter Einsatz der Netzgeräte Art. 675 26 gewährleistet.
- El buen funcionamiento es garantizado sólo con alimentadores cód. 675 26
- O bom funcionamento fica garantido somente com alimentadores cod. 675 26
- Η σωστή δράση είναι εγγυημένη μόνο με τροφοδότες μοντέλου 675 26
- Хорошая работа обеспечивается только при использовании источников питания 675 26

- Signaux
- Signalen
- Signals
- Signale
- Señalizaciones
- Assinalações
- Σήματα
- Сигналы

- Alimentation correcte
- Correcte voeding
- Correct power supply
- Richtige Stromversorgung
- Alimentación correcta
- Alimentação certa
- Σωστή τροφοδοσία
- Правильное электропитание



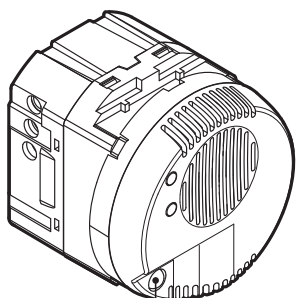
- 12 Vca/cc OK
- 12 Vac/dc OK
- 12 Vac/dc OK
- 12 Vac/dc OK
- 12 Vca/cc OK
- 12 Vca/cd OK
- 12 Vac/dc OK
- 12 В пер. тока/пост. тока OK



- Appareil en panne
- Defecte uitrusting
- Faulty equipment
- Falsche Ausrüstung
- Aparato averiado
- Aparelho enguiçado
- Χαλασμένη συσκευή
- Неисправное оборудование

- S'il existe, le répéteur de ce signal sonnera et actionnera l'électrovanne.
- Indien de inrichting een seinmelder heeft zal deze bellen en de solenoïde klep activeren.
- If the device has a signal repeater it will sound and activate the solenoid valve.
- Sollte das Gerät mit einem Signalverstärker ausgestattet sein, ertönt ein Signal und das Magnetventil wird aktiviert.
- Si presente el repetidor de señal, el mismo sonará y activará la electroválvula.
- Se existir o repetidor de sinal ele tocará e accionará a eletroválvula.
- Εάν η συσκευή διαθέτει έναν αναμεταδότη σήματος θα ηχήσει και θα ενεργοποιηθεί η μαγνητική βαλβίδα.
- Если прибор оборудован повторителем сигнала, он будет издавать звуки и запускать электромагнитный клапан.

- Signaux / • Signalen / • Signals / • Signale
- Señalizaciones / • Assinalações / • Σήματα / • Сигналы



- signal = Alarme
- signaal = Alarm
- signal = Alarm
- signal = Alarm
- sonido = Alarma
- som = Alarme
- σήμα = συναγερμός
- сигнал = Тревожное сообщение

- Alarme présence de gaz
- Gasalarm opgenomen
- Detected gas alarm
- Detektierter Gasalarm
- Alarma presencia gas
- Alarme de presença de gás
- Συναγερμός προσδιορισμός νερού
- Обнаружен тревожный сигнал газа



- **ATTENTION!** Le répéteur de signal et l'électrovanne sont activés environ 1 minute après la signalisation de l'alarme par le détecteur.
- **VOORZICHTIG!** De seinmelder en de solenoïde klep zijn geactiveerd ongeveer 1 minuut nadat de detector het alarmsignaal gegeven heeft.
- **CAUTION!** The signal repeater and the solenoid valve are activated about 1 minute after the detector gives the alarm signal.
- **VORSICHT!** Der Signalverstärker und das Magnetventil werden ca. 1 Minute nach dem Alarmsignal des Detektors aktiviert.
- **ATENCIÓN!** El repetidor de señal y la electroválvula se activan cada aproximadamente 1 minuto después de la señalización de la alarma por parte del detector.
- **ATENÇÃO!** O repetidor de sinal e a electroválvula se activarão cerca de 1 minuto depois que o detector disparar para dar o alarme.
- **ΠΡΟΣΟΧΗ!** Ο αναμεταδότης σήματος και η μαγνητική βαλβίδα ενεργοποιούνται περίπου 1 λεπτό μετά από τη στιγμή που ο ανιχνευτής δίνει το σήμα συναγερμού.
- **ВНИМАНИЕ!** Повторитель сигнала и электромагнитный клапан включаются примерно через 1 минуту после подачи датчиком тревожного сигнала.



- **ATTENTION!** Il se peut que l'on sente une odeur de gaz avant que le détecteur ne signale l'alarme, cela ne signifie pas un dysfonctionnement du détecteur.
- **VOORZICHTIG!** Je kunt gas ruiken voordat de detector het alarm geeft. Dit betekent niet dat de detector niet goed werkt.
- **CAUTION!** You may smell gas before the detector gives the alarm. This does not mean that the detector is not working properly.
- **VORSICHT!** Sie könnten einen Gasgeruch bemerken, bevor der Detektor Alarm meldet. Das bedeutet nicht, dass der Detektor nicht richtig funktioniert.
- **ATENCIÓN!** Es posible sentir olor a gas antes de que el detector señalice la alarma; esto no determina el mal funcionamiento del detector.
- **ATENÇÃO!** É possível perceber o cheiro de gás antes de o detector disparar para dar o alarme. Isto não significa que o detector esteja a funcionar erroneamente.
- **ΠΡΟΣΟΧΗ!** Μπορείτε να μυρίσετε το αέριο πριν να δώσει ο ανιχνευτής το συναγερμό. Αυτό δε σημαίνει ότι ο ανιχνευτής δε λειτουργεί με σωστό τρόπο.
- **ВНИМАНИЕ!** Можно почувствовать запах газа и до подачи датчиком тревожного сигнала. Это не является признаком неправильной работы датчика.

- **Nota:** A l'alimentation de l'appareil, un bref signal acoustique est émis et tous les LEDS restent allumés environ une minute. Pendant cette période le détecteur ne détecte pas la présence de gaz, mais exécute un test de bon fonctionnement.
- **Opmerkingen:** Nadat de uitrusting onder spanning is gebracht, zal er een kort geluidssignaal worden uitgezonden en alle LEDS zullen branden gedurende ongeveer 1 minuut. Gedurende deze tijd neemt de detector geen aanwezigheid van gas op maar voert alleen een routine onderzoek uit.
- **Note:** After the equipment is energised, a short acoustic signal is let out and all the LEDs stay lit for approximately 1 minute. During this time lapse, the detector is not detecting gas presence but is only carrying out a check routine.
- **Bemerkung:** Nach dem Einschalten ertönt ein kurzes akustisches Signal und alle LEDs leuchten ungefähr 1 Minute lang auf. Während dieser Zeitspanne detektiert der Gasdetektor nicht, sondern führt einen Test durch.
- **Nota:** Después de la alimentación del aparato, es emitida una señal acústica breve y todos los leds quedan encendidos más o menos un minuto. Durante este período el detector no detecta presencia de gas y ejecuta un test de funcionamiento correcto.
- **Nota:** Depois de ter alimentado o aparelho com corrente eléctrica, um sinal acústico breve é emitido e todos os indicadores luminosos ficam acesos por cerca de um minuto. Durante este período o detector não detecta a existência de gás e executa um teste de funcionamento correcto.
- **Σημείωση:** από τη στιγμή που η συσκευή θα μπει σε λειτουργία, ακούγεται ένα σύντομο ηχητικό σήμα και όλα τα ΦΩΤΑ ανάβουν για περίπου 1 λεπτό. Κατά τη διάρκεια αυτού του διαστήματος, ο ανιχνευτής δεν ανιχνεύει την παρουσία αερίου αλλά μόνο κάνει έναν έλεγχο ρουτίνας
- **ВНИМАНИЕ!** Можно почувствовать запах газа и до подачи датчиком тревожного сигнала. Это не является признаком неправильной работы датчика.



• **ATTENTION!**

**En cas d'alarme ou de perception de la présence de gaz:**

- 1) Eteindre toutes les flammes libres.
- 2) Fermer le robinet du compteur à gaz.
- 3) Ne pas allumer ou éteindre de lumières; ne pas actionner d'appareils ou de dispositifs alimentés électriquement.
- 4) Ouvrir les fenêtres pour augmenter la ventilation de la pièce.

Si l'alarme cesse, il faut identifier la cause qui l'a provoquée et prendre les mesures en conséquence.

Si l'alarme persiste et qu'on ne peut pas identifier ou éliminer la cause de la présence de gaz, abandonner le bâtiment et, de l'extérieur, prévenir le service des urgences.



• **WAARSCHUWING!**

**Indien er zich een alarm voordoet of indien er gas werd opgenomen:**

- 1) Alle vrije vlammen doven.
- 2) De kraan van de gasmeter dichtdraaien.
- 3) Geen lichten aan- of uitschakelen; geen elektrisch bekrachtigde uitrusting of inrichtingen gebruiken.
- 4) Deuren en vensters openen om de verluchting te verhogen.

Indien het alarm stopt, moet u opsporen wat het alarm veroorzaakt heeft om op een gepaste manier verder tewerk te gaan.

Indien het alarm niet stopt en u kunt de aanwezigheid van gas niet opnemen of elimineren, het gebouw verlaten en, eens buiten, de eerstehulpverlening opbellen.



• **WARNING!**

**If there is an alarm or if gas is detected:**

- 1) Extinguish all free flames.
- 2) Turn the gas meter tap off.
- 3) Do not turn lights on or off; do not use electrically powered equipment or devices.
- 4) Open doors and windows to increase ventilation.

If the alarm stops, you must identify what caused it to turn on and act accordingly.

If the alarm does not stop and you cannot detect or eliminate the presence of gas, leave the premises and, once outside, call the emergency service.



• **ACHTUNG!**

**Im Falle eines Alarms oder einer Gasdetektion:**

- 1) Alle freie Flammen löschen.
- 2) Alle Gashähne zudrehen.
- 3) Auf keinen Fall Licht ein- oder ausschalten und keine elektrischen Geräte benutzen.
- 4) Türen und Fenster öffnen, um die Belüftung zu begünstigen.

Nachdem der Alarm ausgeschaltet worden ist, die Ursache identifizieren, die zum Alarmzustand geführt hat und dementsprechend eingreifen.

Sollte der Alarm nicht ausschalten und sollten Sie die Ursache nicht finden oder beheben können, die zu dem Gasleck geführt hat, begeben Sie sich ins Freie und rufen Sie den Notdienst.



• **¡CUIDADO!**

**En caso de alarmas o si siente olor a gas:**

- 1) Apagar todas las llamas libres.
- 2) Cerrar la llave de paso del contador del gas.
- 3) No encender ni apagar luces; no accionar aparatos o dispositivos alimentados eléctricamente.
- 4) Abrir las puertas y las ventanas para aumentar la ventilación del ambiente.

Si cesa la alarma hay que reconocer la causa que la ha provocado y eliminarla.

Si al alarma continua y la causa de la presencia de gas no se llega a reconocer o eliminar, abandonar el edificio y, estando fuera, llamar al servicio de emergencia.



• **ATENÇÃO!**

**Em caso de alarme ou se perceber presença de gás:**

- 1) Apagar todas as chamas.
- 2) Fechar a torneira do contador de gás.
- 3) Não ligar ou desligar luzes; não accionar aparelhos ou dispositivos alimentados electricamente.
- 4) Abrir portas e janelas para aumentar a ventilação da divisão.

Se o alarme cessar é preciso individuar a causa que o provocou e providenciar o seu conserto.

Se o alarme continuar e a causa da presença de gás não tiver sido individuada ou não tiver sido eliminada, abandonar o imóvel e, de fora, avisar o serviço de emergência.



• **ΠΡΟΣΟΧΗ!**

**Εάν υπάρχει συναγερμός ή εάν έχει εντοπιστεί αέριο:**

- 1) Σβήστε όλες τις ελεύθερες φλόγες.
- 2) Κλείστε τη στρόφιγγα μέτρησης του αερίου.
- 3) Μην ανάβετε ή σβήνετε τα φώτα, μην χρησιμοποιείτε ηλεκτρικές συσκευές ή όργανα.
- 4) Ανοίξτε τις πόρτες και τα παράθυρα για να αυξηθεί ο αερισμός.

Εάν σταματήσει ο συναγερμός, πρέπει να καταλάβετε τι τον προκάλεσε και να ενεργήσετε ακολούθως.

Εάν ο συναγερμός δε σταματήσει και δεν μπορεί να προσδιοριστεί ή να εξαληφθεί η παρουσία του αερίου, αφήστε το κτίριο και από τη στιγμή που θα είστε έξω καλέστε την υπηρεσία έκτακτης ανάγκης.



• **ПРЕДУПРЕЖДЕНИЕ!**

**При поступлении тревожного сигнала или обнаружении газа:**

- 1) Погасить все свободное пламя.
- 2) Выключить газовый счетчик.
- 3) Не включать и не выключать свет; не использовать электрическое оборудование или приборы.
- 4) Открыть двери и окна для улучшения вентиляции.

В случае отключения тревожного сигнала следует установить его причину и действовать соответственно.

Если тревожный сигнал не прекращается и невозможно обнаружить или устранить наличие газа, следует покинуть здание и, выйдя на улицу, вызвать аварийную службу.