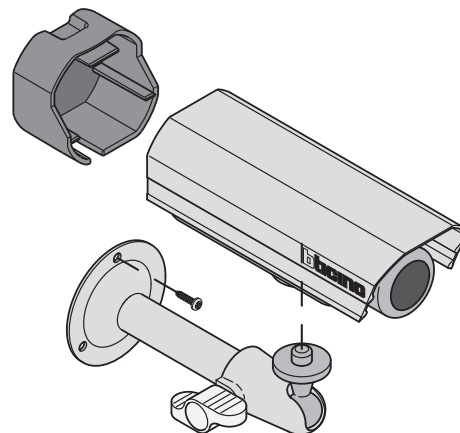
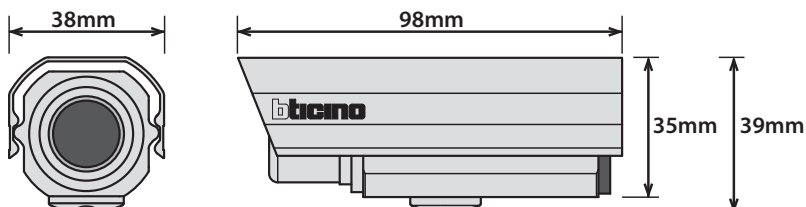
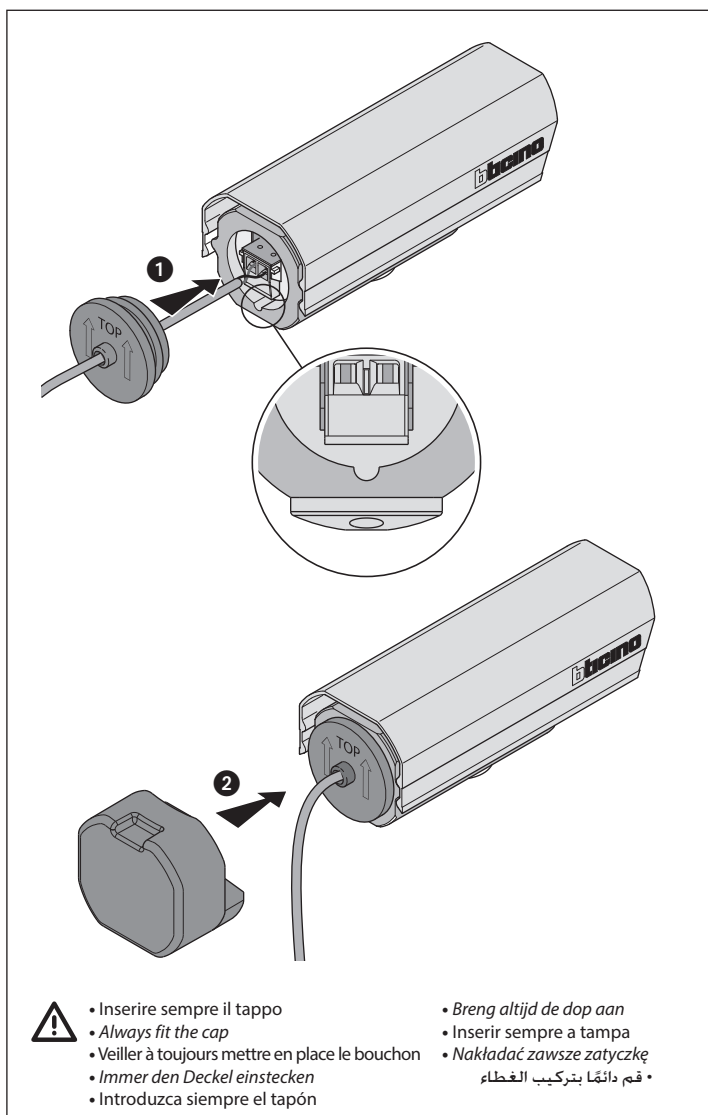
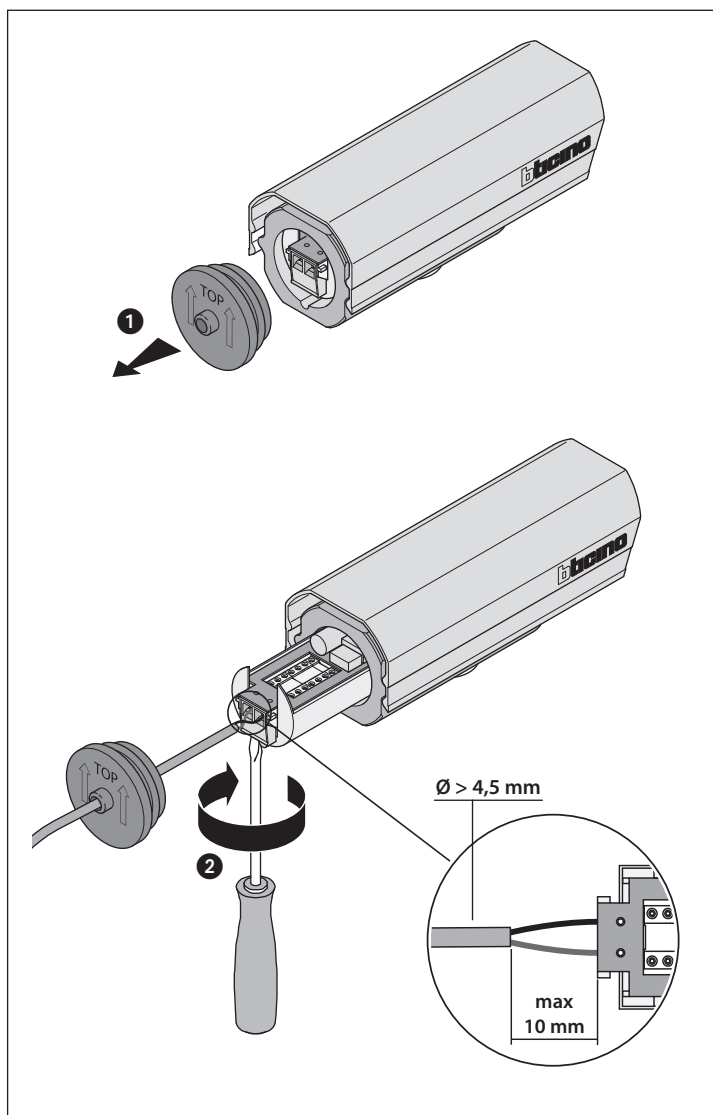


- Installazione
- Installation
- Installation
- Instalação
- Instalación
- Instalacja
- التركيب



- É possibile variare la messa a fuoco della telecamera agendo sull'apposita vite. Per maggiori informazioni fare riferimento all'assistenza tecnica
- It is possible to change the focusing of the camera using the appropriate screw. For further information contact technical support.
- Il est possible de modifier la mise au point de la caméra en utilisant la vis prévue à cet effet. Pour plus d'information, contacter l'assistance technique.
- Die Kamera kann mit Hilfe der entsprechenden Schraube scharf eingestellt werden. Weitere Informationen erhalten Sie bei unserem Kundenservice.
- Es posible modificar el enfoque de la telecámara regulando el tornillo. Para más información, contacte con el servicio de asistencia técnica.
- U kunt de beeldscherpte van de camera met behulp van de speciale schroef afstellen. Wend u tot de technische assistentie voor overige informatie
- É possível alterar a focagem da câmara intervindo sobre o expresso parafuso. Para maiores informações fazer referência ao serviço de assistência técnica
- Można zmienić ustawienie ostrości telekamery za pomocą specjalnej śruby. W celu uzyskania dodatkowych informacji, należy się zwrócić do Serwisu technicznego.
- من الممكن تغيير بؤرة التركيب للكاميرا تلفزيونية بواسطة الزر التابع لهذه الخاصة. لمعلومات أكثر قم بالرجوع إلى خدمات المساعدة الفنية



- ⚠ • Inserire sempre il tappo
- Always fit the cap
- Veiller à toujours mettre en place le bouchon
- Immer den Deckel einstecken
- Introduzca siempre el tapón
- Breng altijd de dop aan
- Inserir sempre a tampa
- Nakładać zawsze zatyczkę
- قم دائمًا بتركيب الغطاء

Caratteristiche

- Custodia	Alluminio
- Sensore	1/3" a colori CMOS
- Assorbimento	65 mA max.
- Obiettivo	f: 6 mm; F: 2,3 mm
- Alimentazione	18 – 27 Vdc da BUS
- Elementi dell'immagine	628 (H) x 586 (V)
- Risoluzione orizzontale	330 linee TV al centro dell'immagine
- Illuminazione minima della scena ripresa	2 lux; F 2,0
- Temperatura di funzionamento	(-20) – (+70) °C; RH 95% max
- Grado di protezione	IP65

Avvertenze

- Non orientare la telecamera verso il sole anche se non si è in fase di ripresa.
- Non riprendere in presenza di luce eccessivamente intensa.

Features

- Case	Alluminio
- Colour sensor	1/3" CMOS
- Absorption	max. 65 mA
- Lens	f: 6 mm; F: 2.3 mm
- Power supply	18 – 27 Vdc from BUS
- Image elements	628 (H) x 586 (V)
- Horizontal resolution	330 TV lines in the middle of image
- Minimum lighting of the scene filmed	2 lux; F 2.0
- Operating temperature	(-20) – (+70) °C; RH 95% max
- Degree of protection	IP65

Warnings

- Do not direct the camera toward the sun even when not filming.
- Do not film when there is too much light.

Caractéristiques

- Coffret	Aluminium
- Détecteur	1/3" couleur CMOS
- Absorption	65 mA max.
- Objectif	f: 6 mm; F: 2,3 mm
- Alimentation	18 – 27 Vdc via BUS
- Éléments de l'image	628 (H) x 586 (V)
- Définition horizontale	330 lignes TV au centre de l'image
- Éclairage minimum de la scène filmée	2 lux; F 2,0
- Température de fonctionnement	(-20) – (+70) °C; RH 95% max
- Degré de protection	IP65

Avvertissements

- Ne pas orienter la télécaméra vers le soleil, même si elle n'est pas en phase de prise.
- Ne pas faire de prises en présence d'éclairage excessivement intense.

Eigenschaften

- Gehäuse	Aluminium
- Aufnahmeelement zu	1/3" farbig CMOS
- Stromaufnahme	65 mA max.
- Objektiv	f: 6 mm; F: 2,3 mm
- Speisung	18 – 27 Vdc von BUS
- Bildelemente	628 (H) x 586 (V)
- Horizontalauflösung	330 Zeilen TV in der Bildmitte
- Mindestbeleuchtung der Szen	2 lux; F 2,0
- Betriebstemperatur	(-20) – (+70) °C; RH 95% max
- Schutzklasse	IP65

Hinweise

- Die Kamera nicht gegen die Sonne richten auch wenn sie nicht gerade aufnimmt
- Nicht bei intensivem Licht aufnehmen

Características

- Cubierta	Aluminio
- Sensor de	1/3" en color CMOS
- Potencia absorbida	65 mA máx.
- Objetivo	f: 6 mm; F: 2,3 mm
- Alimentación	18 – 27 Vdc desde BUS
- Elementos de la imagen	628 (H) x 586 (V)
- Definición horizontal	330 líneas TV en el centro de la imagen
- Iluminación mínima de la escena filmada	2 lux; F 2,0
- Temperatura de funcionamiento	(-20) – (+70) °C; RH 95% máx
- Grado de protección	IP65

Advertencias

- No oriente la telecámara hacia el sol inclusive si no está filmando
- No filme a la presencia de luz excesivamente intensa

Eigenschaften

- Omhulsel	Aluminium
- Kleurensensor	1/3" CMOS
- Stroomopname	65 mA max.
- Objectief	f: 6 mm; F: 2,3 mm
- Voeding	18 – 27 Vdc van BUS
- Elementen van het beeld	628 (H) x 586 (V)
- Horizontale resolutie	330 TV-lijnen in het midden van het beeld
- Minimum verlichting van het genomen beeld	2 lux; F 2,0
- Werktemperatuur	(-20) – (+70) °C; RH 95% max
- Graad van bescherming	IP65

Waarschuwingen

- De televisiecamera niet naar de zon richten ook al staat ze niet in fase van opname
- Niet filmen in aanwezigheid van een te hevige lichtsterkte

Características

- Caixa	Alumínio
- Sensor de	1/3" em cores CMOS
- Absorção	65 mA max.
- Objectivo	f: 6 mm; F: 2,3 mm
- Alimentação	18 – 27 Vdc proveniente de BUS
- Elementos da imagem	628 (H) x 586 (V)
- Definição horizontal	330 linhas TV no centro da imagem
- Iluminação mínima da cena filmada	2 lux; F 2,0
- Temperatura de funcionamento	(-20) – (+70) °C; RH 95% máx
- Grau de protecção	IP65

Advertências

- Não dirigir a câmara para o sol mesmo se não estiver a filmar
- Não filmar quando há muita luminosidade

Dane

- Obudowa	Aluminium
- Czujnik	1/3" kolorowy CMOS
- Pochłanianie	maks. 65 mA
- Obiektyw	f: 6 mm; F: 2,3 mm
- Zasilanie	18 – 27 Vdc z BUS
- Elementy obrazu	628 (H) x 586 (V)
- Rozdzielczość pozioma	330 linie TV pośrodku obrazu
- Oświetlenie minimalne filmowanego ujęcia	2 lux; F 2,0
- Temperatura funkcjonowania	(-20) – (+70) °C; RH maks. 95%
- Stopień wodoodporności	IP65

Instrukcje

- Nie kierować telekamery do słońca nawet jeśli się nie filmuje
- Nie filmować w zbyt intensywnym świetle

المواصفات

ألومنيوم	الحافظة
1/3 بوصة بألوان CMOS	- الحساس
65 ميلي أمبير كحد أقصى	- معدل الاستهلاك
F: 2.3 مم	- عدسة التصوير
18 - 27 تيار كهرباء مباشر (Vdc) من BUS	- التغذية:
628 (H) x 586 (V)	- عناصر الصور
330 خط تلفزيوني في وسط الصورة	- دقة أفقية
F 2,0 لكس; 2 لوكس	- أقل إضاءة للمشهد الذي يتم تصويره
(-20) - (+70) بالدرجة المئوية; رطوبة نسبية 95% كحد أقصى.	- درجة حرارة التشغيل
المنتج IP65	- درجة الحماية

تحذيرات

- لا توجه الكاميرا التلفزيونية ناحية الشمس حتى لو كانت في مرحلة التصوير.
- لا يجب القيام بالتصوير في حالة الإضاءة المفرطة.