

**Description**

Cet actionneur peut être utilisé sur les installations de thermorégulation pour commander différents types de charges en fonction des besoins.

L'actionneur peut commander:

- 2 tubes avec vanne On/Off
- 2 tubes avec vanne 3 points
- 2 tubes avec vanne 0-10V
- 4 tubes avec 2 vannes On/Off
- 4 tubes avec 2 vannes 3 points
- 4 tubes avec 2 vannes 0-10V
- 1 ventilation 3 vitesses
- 1 ventilation 0-10V.

**Articles liés**

XWXM/XG8003	Smarter AC à encastrer
XW8003W	Smarter AC mural
049043/44	Smarter AC à encastrer
049045	Smarter AC mural
0 489 00/02/15/24/80	Thermostat Hôtel UXone à encastrer 230V
465001/03/15/24/80	Thermostat Hôtel UXone à encastrer 230V
0 489 04/06/27/29/81	Thermostat Hôtel UXone à encastrer 24V
465005/07/27/29/81	Thermostat Hôtel UXone à encastrer 24V
0 489 01/03/23/25/82	Thermostat Hôtel UXone mural 230V
465002/04/23/25/82	Thermostat Hôtel UXone mural 230V
0 489 05/07/28/30/83	Thermostat Hôtel UXone mural 24V
465006/08/28/30/83	Thermostat Hôtel UXone mural 24V

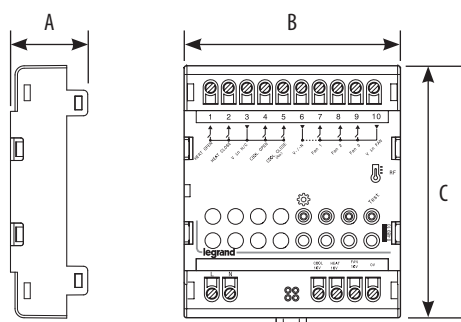
**Caractéristiques techniques**

Alimentation :	110/240 Vac, 50/60 Hz
Consommation en veille :	0,6 W
Consommation maximale :	1,5 W
Raccordement :	2 x 2,5 mm <sup>2</sup>
Température de fonctionnement :	5 – 40 °C
Température de stockage :	(-20) – (+70) °C
Type de fonction :	Thermostat
Type d'action :	1B
Montage sur un panneau	

**Normes, certifications et marques**

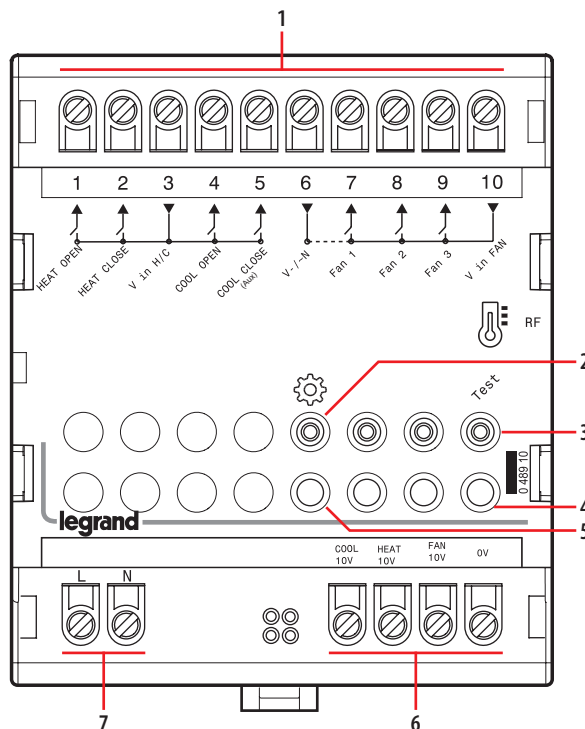
EN 62368-1  
 EN 60730-1  
 EN 300328  
 Conforme CE

**Données dimensionnelles**



A	B	C
17,5 mm	71,5 mm	83,1 mm

**Vue frontale**



**Légende**

1. Sorties vannes et relais ventilateurs:
  - 1 - Connecteur d'ouverture de vanne - Chauffage
  - 2 - Connecteur de fermeture de vanne - Chauffage
  - 3 - Connecteur entrée commune d'alimentation
  - 4 - Connecteur d'ouverture de vanne - Climatisation
  - 5 - Connecteur de fermeture de vanne - Climatisation ou chauffage auxiliaire
  - 6 - Connecteur ventilateur entrée commune d'alimentation (neutre pour AC et "-" pour VDC)
  - 7 - Connecteur ventilateur vitesse 1
  - 8 - Connecteur ventilateur vitesse 2
  - 9 - Connecteur ventilateur vitesse 3
  - 10 - Connecteur ventilateur entrée commune d'alimentation (phase pour AC et "+" pour VDC)
2. Touche 

Ouverture/fermeture de réseau radio (<0,5s), Reset (>10s)
3. Touche Test
 

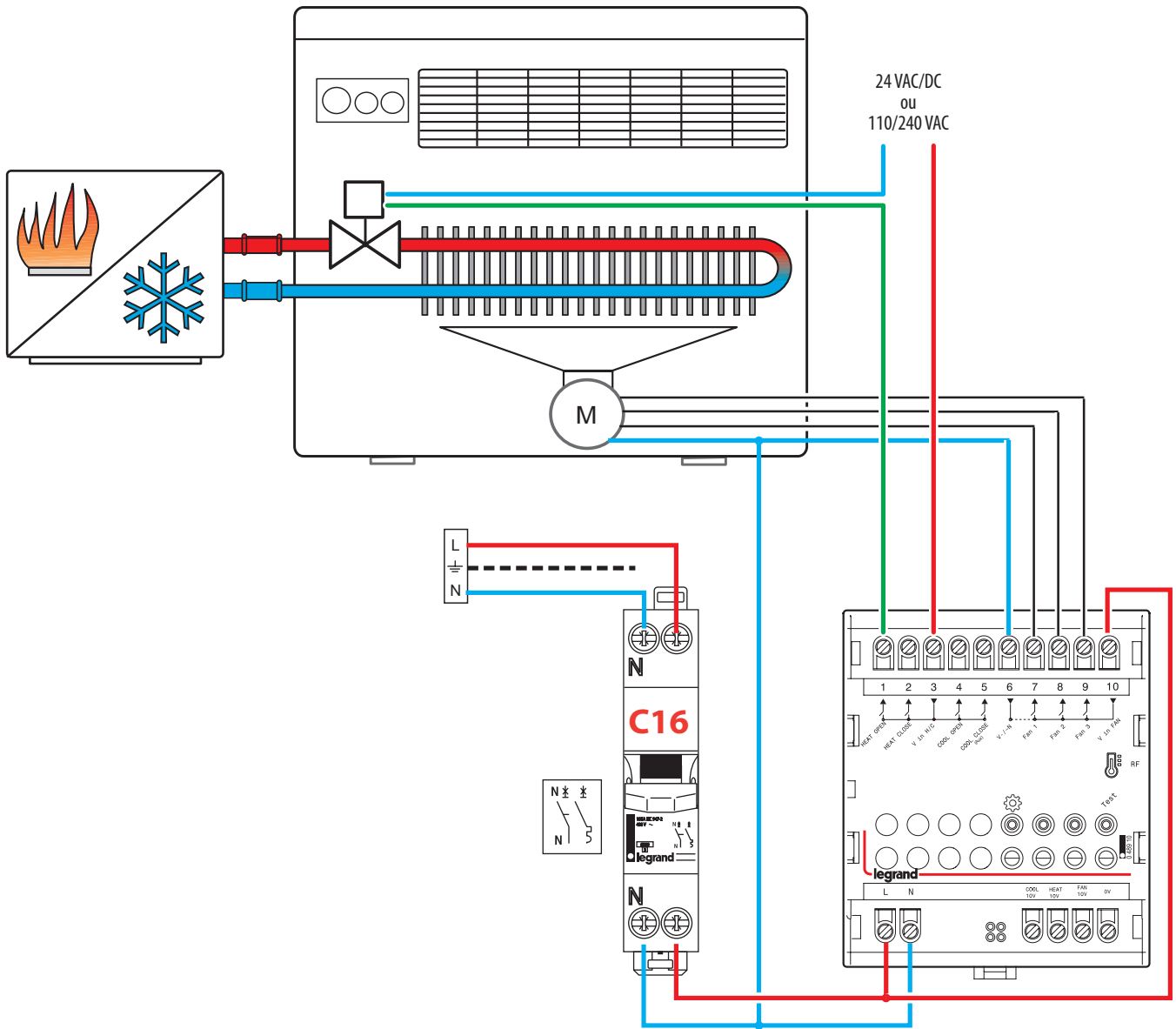
Mode test : permet de tester l'appareil sans connexion réseau. Pour activer ou quitter ce mode, maintenir la touche enfoncée jusqu'à ce que la Led d'état clignote. Dès lors, parcourir les différentes étapes du test en appuyant brièvement sur la touche test (voir tableau en fin de fiche)
4. LED témoins (Test)
5. LED témoins : Rouge (hors réseau), Vert (réseau)
6. Sorties 0-10V :
  - COOL 10V. Connecteur 0-10V froid
  - HEAT 10V. Connecteur 0-10V chauffage
  - FAN 10V. Connecteur 0-10V ventilateur
  - 0V. Connecteur commun
7. Bornes d'alimentation

Schémas de branchement

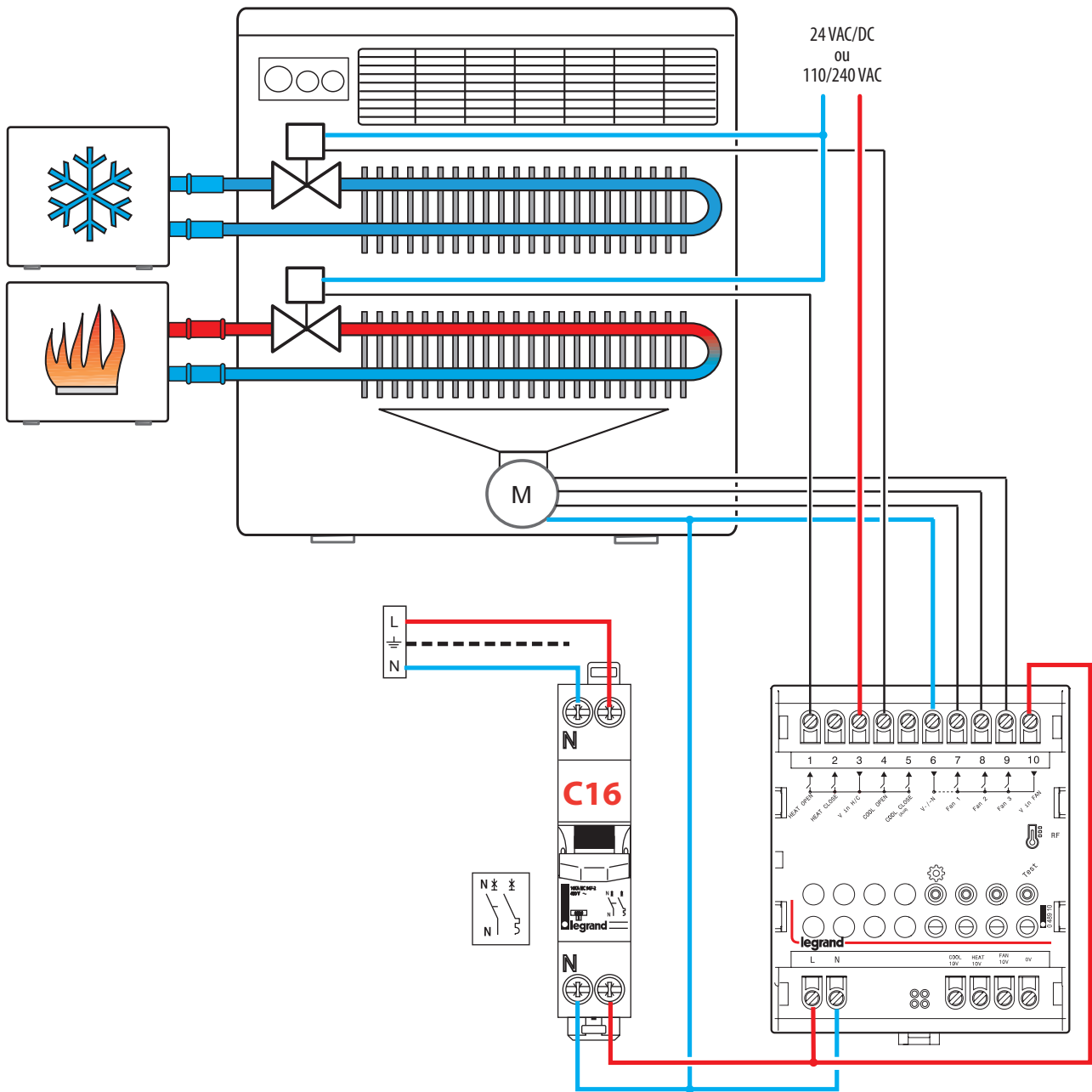
1 ventilateur-convecteur à 2 tubes avec vanne On/Off

Ventilation 3 vitesses.

Chauffage et refroidissement.



1 ventilo-convecteur à 4 tubes avec 2 vannes On/Off  
 Ventilation 3 vitesses.



Mode test										
Etapes	Ventilateur Vitesse 3	Ventilateur Vitesse 2	Ventilateur Vitesse 1	Chaud Ouvert	Chaud Fermé	Froid Ouvert	Froid Fermé	Ventilateur 0-10 V	Chaud 0-10 V	Froid 0-10 V
0	Off	Off	Off	Off	Off	Off	Off	Off	Off	Off
1	Off	Off	<b>On</b>	Off	Off	Off	Off	<b>33%</b>	Off	Off
2	Off	<b>On</b>	Off	Off	Off	Off	Off	<b>66%</b>	Off	Off
3	<b>On</b>	Off	Off	Off	Off	Off	Off	<b>100%</b>	Off	Off
4	<b>On</b>	Off	Off	<b>On</b>	Off	Off	Off	<b>100%</b>	<b>25%</b>	Off
5	<b>On</b>	Off	Off	Off	<b>On</b>	Off	Off	<b>100%</b>	<b>75%</b>	Off
6	<b>On</b>	Off	Off	Off	Off	<b>On</b>	Off	<b>100%</b>	Off	<b>25%</b>
7	<b>On</b>	Off	Off	Off	Off	Off	<b>On</b>	<b>100%</b>	Off	<b>75%</b>
Retour à l'étape 0										