

Descripción

Este actuador se puede utilizar en instalaciones de termostatación para controlar diferentes tipos de carga según los requisitos.

Este actuador puede controlar:

- Ventilador de 2 tuberías con válvula de encendido/apagado
- Ventilador de 2 tuberías con válvula de 3 vías
- Ventilador de 2 tuberías con válvula de 0-10 V
- Ventilador de 4 tuberías con dos válvulas de encendido/apagado
- Ventilador de 4 tuberías con dos válvulas de 3 vías
- Ventilador de 4 tuberías con dos válvulas de 0-10 V
- Ventilador de 3 velocidades
- 1 Ventilador de 0-10 V.

Artículos relacionados

XWXM/XG8003	Smarter AC empotrado
XW8003W	Smarter AC mural
049043/44	Smarter AC empotrado
049045	Smarter AC mural
0 489 00/02/15/24/80	Termostato Hotel UXone empotrado 230V
465001/03/15/24/80	Termostato Hotel UXone empotrado 230V
0 489 04/06/27/29/81	Termostato Hotel UXone empotrado 24V
465005/07/27/29/81	Termostato Hotel UXone empotrado 24V
0 489 01/03/23/25/82	Termostato Hotel UXone mural 230V
465002/04/23/25/82	Termostato Hotel UXone mural 230V
0 489 05/07/28/30/83	Termostato Hotel UXone mural 24V
465006/08/28/30/83	Termostato Hotel UXone mural 24V

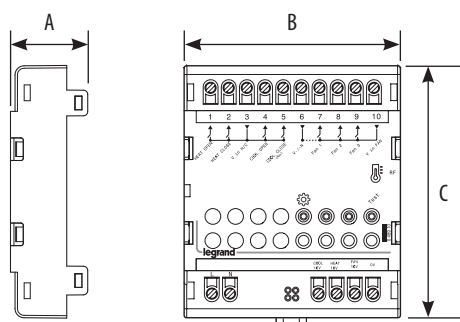
Datos técnicos

Fuente de alimentación:	110/240 Vca, 50/60 Hz
Consumo en modo de espera:	0,6 W
Consumo máximo:	1,5 W
Conexión:	2 x 2,5 mm ²
Temperatura de funcionamiento:	5 – 40 °C
Temperatura de almacenamiento:	(-20) – (+70) °C
Mando de función:	Termostato
Tipo de acción:	1B
Mando de instalación:	Montaje en panel

Normas, certificaciones y marcas

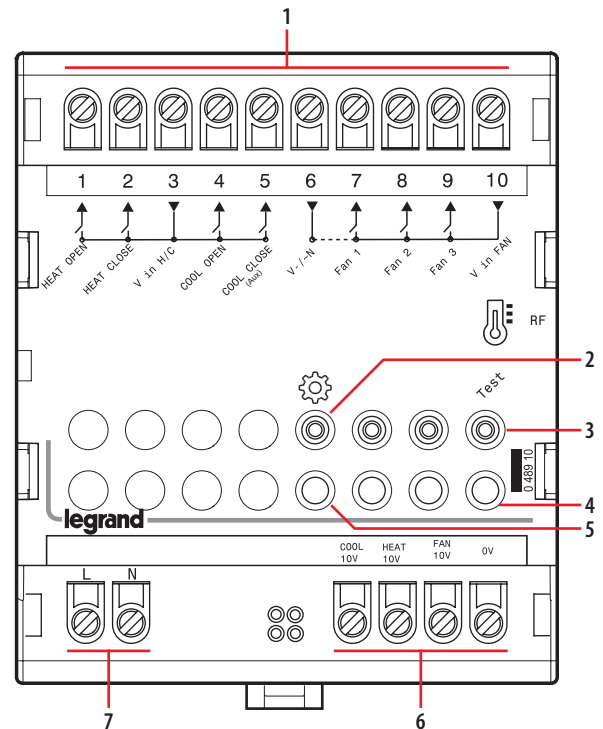
EN 62368-1
 EN 60730-1
 EN 300328
 Marcado CE

Datos dimensionales



A	B	C
17,5 mm	71,5 mm	83,1 mm

Vista frontal



Leyenda

1. Salidas de válvulas y relés de ventiladores:
 - 1 - Conector abierto de la válvula de calor
 - 2 - Conector cerrado de la válvula de calor
 - 3 - Conector de entrada común de alimentación
 - 4 - Conector abierto de la válvula de refrigeración
 - 5 - Válvula de refrigeración cerrada o conector de calefacción auxiliar
 - 6 - Conector del ventilador de entrada común de la fuente de alimentación (neutro para CA y "-" para V CC)
 - 7 - Conector de ventilador velocidad 1
 - 8 - Conector de ventilador velocidad 2
 - 9 - Conector de ventilador velocidad 3
 - 10 - Conector del ventilador de entrada común de la fuente de alimentación (fase para CA y "+" para V CC)
2. Botón

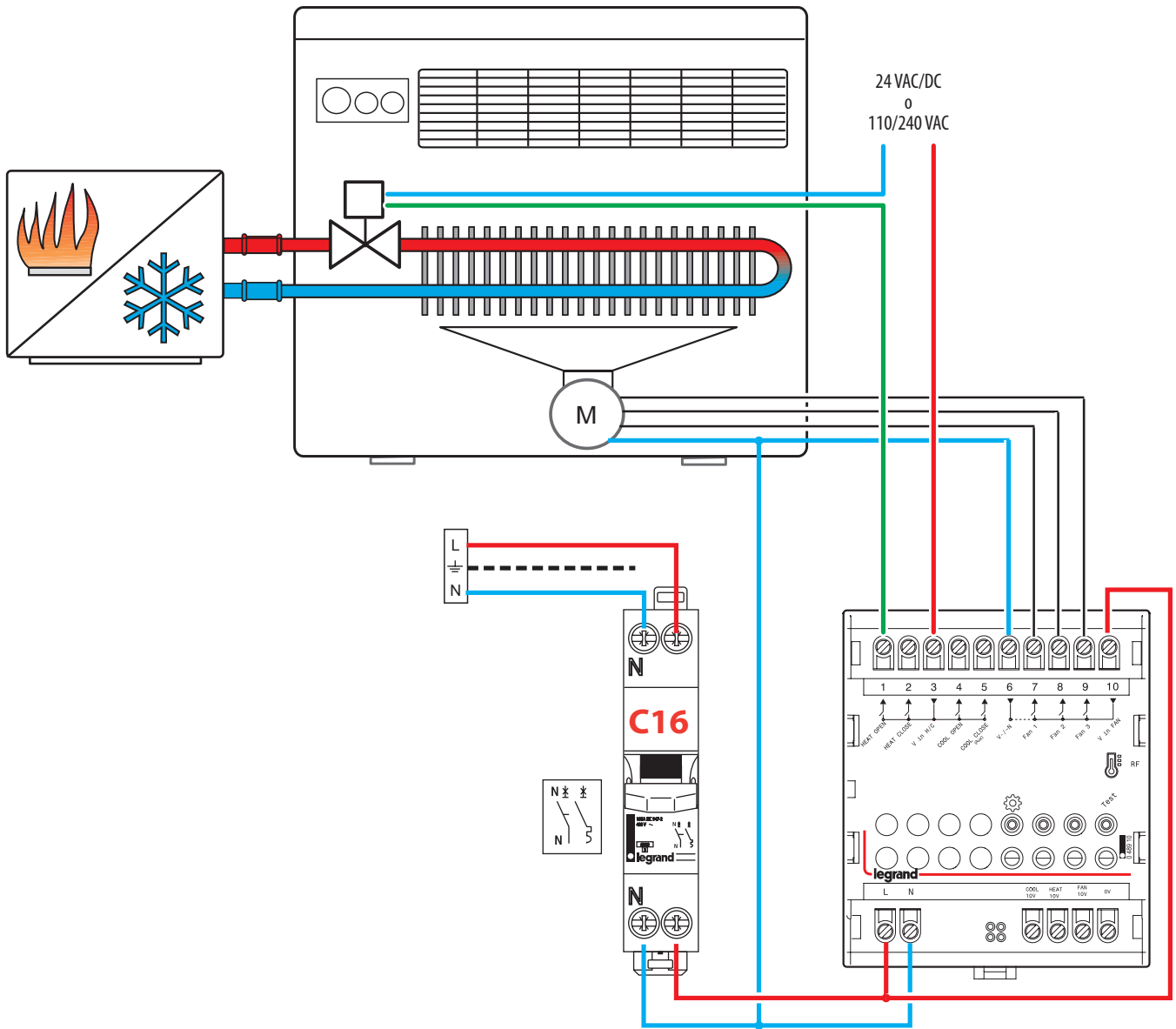
Abrir/cerrar la red radio (<0,5s), reiniciar (>10s)
3. Botón Prueba (Test)

Modo de prueba: se utiliza para probar el dispositivo sin una conexión de red. Para activar o salir de este modo, mantenga presionado el botón hasta que el LED de estado parpadee. Luego, explore los diferentes pasos de la prueba presionando brevemente el botón de prueba (consulte la tabla al final de la hoja)
4. Indicador LED (Test)
5. Indicador LED : Rojo (fuera de la red), verde (en la red)
6. Salidas 0-10 V:
 - COOL 10V. Conector de refrigeración 0-10 V
 - HEAT 10V. Conector de calefacción 0-10 V
 - AN 10V. Conector de ventilador 0-10 V
 - 0V. Conector común
7. Terminales de suministro de energía

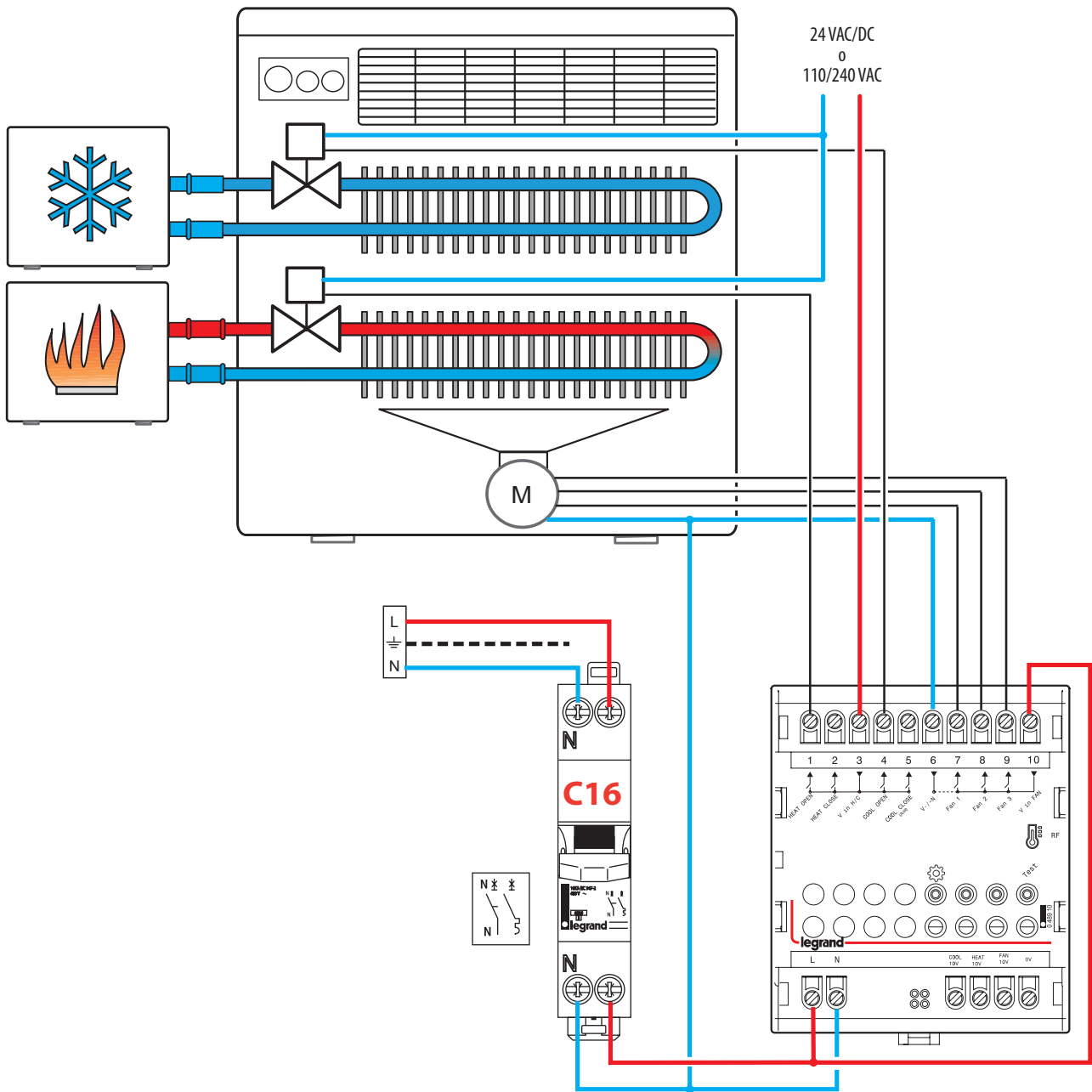
Esquemas de conexión

1 Ventilador de 2 tuberías con válvula de encendido/apagado

Ventilador de 3 velocidades.
Calefacción/refrigeración.



1 Ventilador de 4 tuberías con 2 válvulas de encendido/apagado
 Ventilador de 3 velocidades.



Modo de prueba										
Pasos	Ventilador Velocidad 3	Ventilador Velocidad 2	Ventilador Velocidad 1	Calefacción Abierto	Calefacción Cerrado	Refrigeración Abierto	Refrigeración Cerrado	Ventilador 0-10 V	Calefacción 0-10 V	Refrigeración 0-10 V
0	Desactivado	Desactivado	Desactivado	Desactivado	Desactivado	Desactivado	Desactivado	Desactivado	Desactivado	Desactivado
1	Desactivado	Desactivado	Activado	Desactivado	Desactivado	Desactivado	Desactivado	33%	Desactivado	Desactivado
2	Desactivado	Activado	Desactivado	Desactivado	Desactivado	Desactivado	Desactivado	66%	Desactivado	Desactivado
3	Activado	Desactivado	Desactivado	Desactivado	Desactivado	Desactivado	Desactivado	100%	Desactivado	Desactivado
4	Activado	Desactivado	Desactivado	Activado	Desactivado	Desactivado	Desactivado	100%	25%	Desactivado
5	Activado	Desactivado	Desactivado	Desactivado	Activado	Desactivado	Desactivado	100%	75%	Desactivado
6	Activado	Desactivado	Desactivado	Desactivado	Desactivado	Activado	Desactivado	100%	Desactivado	25%
7	Activado	Desactivado	Desactivado	Desactivado	Desactivado	Desactivado	Activado	100%	Desactivado	75%
Volver al paso 0										