

Termostato ambiente riscaldamento/condizionamento

Descrizione

Termostato stand-alone 2 moduli che registra la temperatura dell'ambiente e ne permette la regolazione.

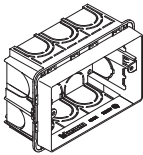
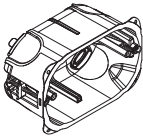
Controlla la temperatura per mezzo di un sensore elettronico che comanda un relè di uscita con 1 contatto in deviazione libero da potenziale 5 (2) A.

Si può regolare la temperatura antigelo che si attiva automaticamente una volta spento il dispositivo.

Sul frontale del dispositivo sono presenti:

- i comandi - e + per la regolazione della temperatura prescelta;
- il comando per accendere/spegnere;
- visualizzazione temperatura/stato (in stand-by la luminosità si riduce automaticamente).

Scatole compatibili

	
502E	PB502N
503E	PB503N
504E	PB504N
506L	PB506N

Dispositivo NON COMPATIBILE con:

- 502EF, 503EF, 504EF, 506EF (accessori per muratura)
- PB502NNF, PB503NNF, PB504NNF, PB506NNF (accessori per cartongesso)

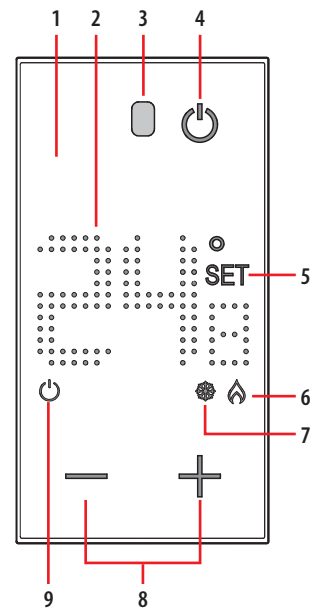
Dati tecnici

Alimentazione:	110 – 240 Vac, 50/60Hz
Assorbimento:	2 W max
Sezione massima dei cavi:	1 x 1,5mm ²
Temperature di funzionamento:	0 – 40 °C
Setpoint temperature:	3 – 40 °C; incrementi di 0,5 °C
Tipo azionamento:	1BU
Grado inquinamento:	2
Tensione impulsiva nominale:	4 kV
Portata contatti:	5(2) A

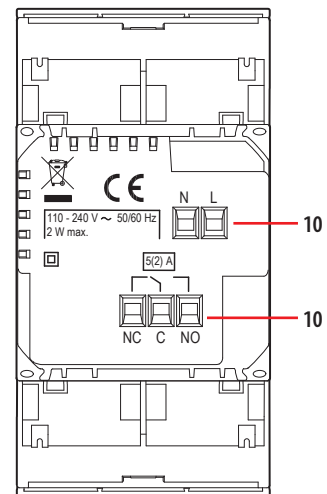
Dati dimensionali

Ingombro: 2 moduli da incasso.

Vista frontale



Vista posteriore



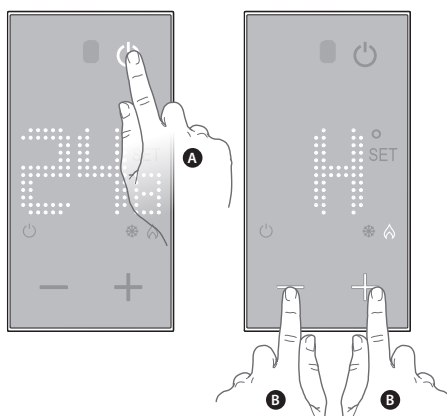
Legenda

1. Display retroilluminato
2. Visualizzazione temperatura
3. Sensore luminosità
4. Tasto ON / OFF
imposta l'impianto OFF
in modalità antigelo (7 °C)
o protezione termica (35 °C)
5. Indicatore settaggio temperatura: appare quando è in corso l'impostazione della temperatura
6. Indicatore riscaldamento acceso
7. Indicatore raffrescamento acceso
8. Tasti per impostazione temperatura
9. Indicatore termostato OFF (vedi punto 4)
10. Morsetti di collegamento (vedi schemi)

Termostato ambiente riscaldamento/condizionamento

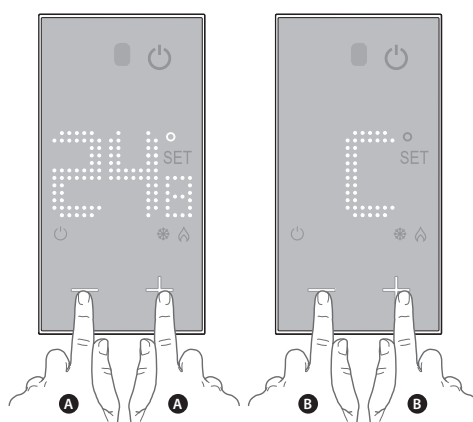
Configurazione

Impostazione modalità impianto riscaldamento / raffreddamento



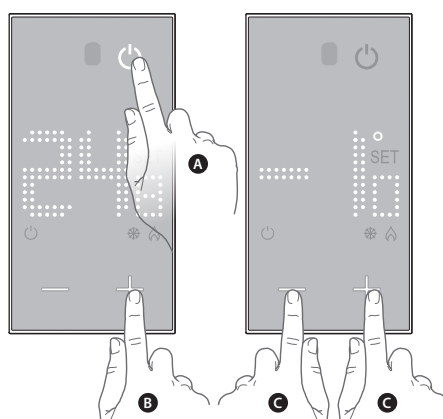
Tocca per più di 5 secondi il tasto ON/OFF (A), viene visualizzata la modalità corrente (H=riscaldamento, C=raffreddamento), tocca i tasti + o - (B) per modificarla.

Impostazione formato temperatura



Tocca contemporaneamente i tasti + e - (A) per più di 5 secondi, viene visualizzata il formato di temperatura corrente (C= gradi Celsius, F= gradi Fahrenheit), tocca i tasti + o - (B) per modificarla.

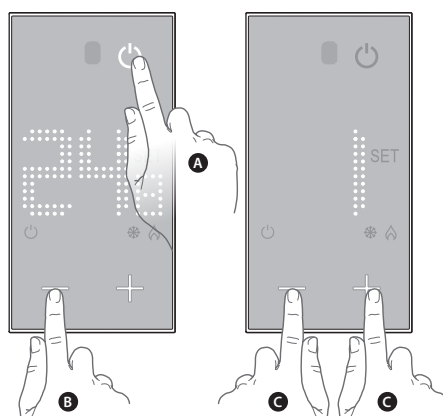
Calibrazione temperatura



Tocca contemporaneamente per più di 5 secondi i tasti ON/OFF (A) e + (B), viene visualizzato lo scostamento tra la temperatura misurata e quella visualizzata dal termostato, tocca i tasti + o - (C) per modificarlo.

Nota: attendere alcuni minuti prima di verificare di nuovo la temperatura ambiente misurata.

Impostazione luminosità display



Tocca contemporaneamente per più di 5 secondi i tasti ON/OFF (A) e - (B), viene visualizzata l'impostazione di luminosità del display, tocca i tasti + o - (C) per modificarlo.

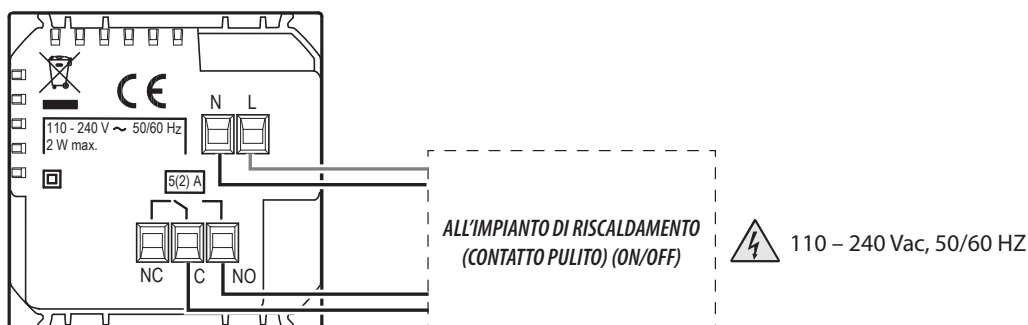
Le impostazioni possibili sono le seguenti:

- A2: regolazione automatica, il display non si spegne mai
- A1: regolazione automatica, il display può arrivare a spegnersi
- 0...3: regolazione fissa. Impostando 0 il display in standby si spegne completamente.

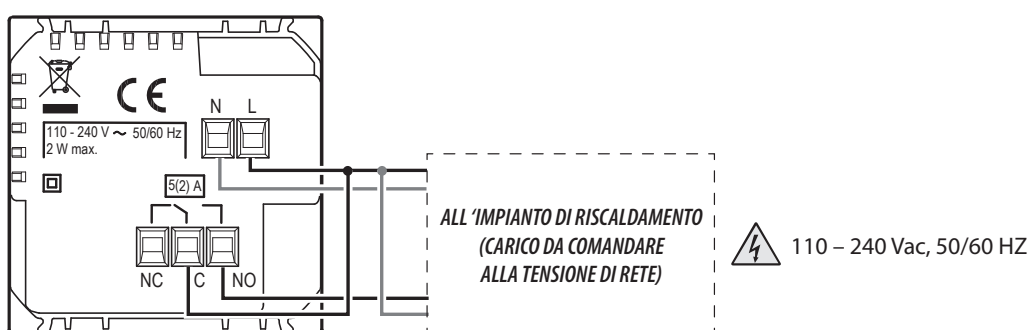
Termostato ambiente riscaldamento/condizionamento

Schemi di collegamento

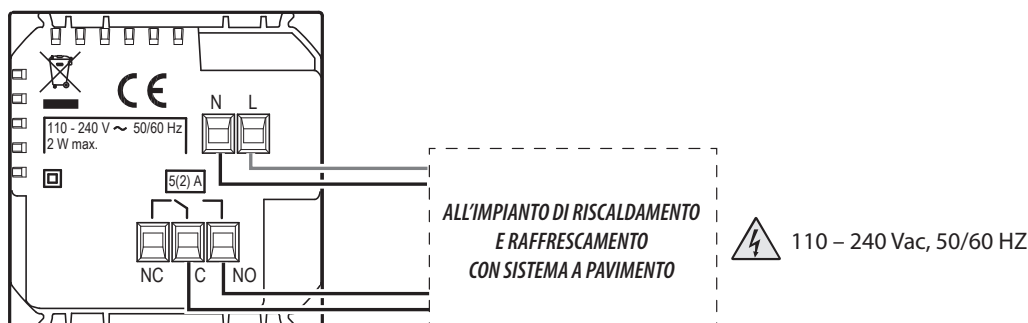
Impianto per solo riscaldamento con contatto pulito (es. consenso caldaia)



Impianto per solo riscaldamento con carico da comandare alla tensione di rete (es. elettrovalvola 230Vac)



Riscaldamento e raffrescamento con sistema a pavimento



Riscaldamento e raffrescamento con sistemi differenti

