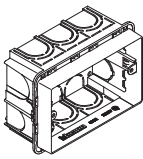
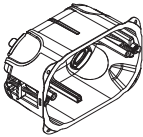


## Thermostat d'ambiance chauffage/climatisation

### Description

Thermostat stand-alone à 2 modules qui enregistre la température ambiante et en permet le réglage.  
Contrôle la température au moyen d'un capteur électronique qui commande un relai de sortie à 1 contact en dérivation libre de potentiel 5 (2) A.  
Il est possible de régler la température antigel qui s'active automatiquement une fois le dispositif éteint.  
Sur le devant du dispositif sont présentes :  
- les commandes - et + pour régler la température voulue ;  
- la commande d'allumage/extinction ;  
- l'affichage de la température/état (en stand-by, la luminosité est automatiquement abaissée).

### Boîtiers compatibles

	
502E	PB502N
503E	PB503N
504E	PB504N
506L	PB506N

Dispositif NON COMPATIBLE avec :  
- 502EF, 503EF, 504EF, 506EF (accessoires pour maçonnerie);  
- PB502NNF, PB503NNF, PB504NNF, PB506NNF (accessoires pour placoplâtre).

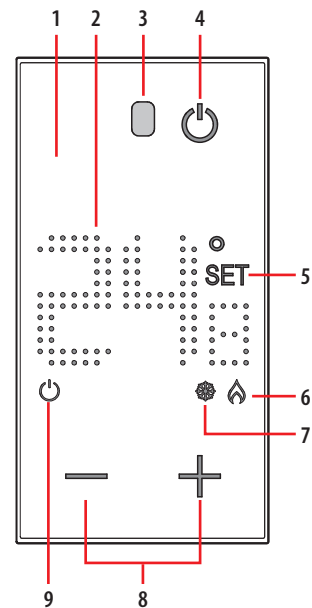
### Caractéristiques techniques

Alimentation:	110 – 240 Vac , 50/60Hz
Absorption:	2 W max
Section maximale des câbles:	1 x 1,5mm <sup>2</sup>
Température de fonctionnement:	0 – 40 °C
Réglage température:	3 – 40°C ; par palier de 0,5°C
Type d'activation:	1BU
Degré de pollution:	2
Tension nominale à impulsions:	4 kV
Portée contacts:	5(2) A

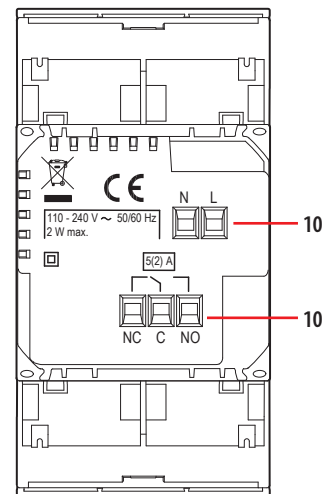
### Données dimensionnelles

Dimensions : 2 modules encastrés.

Vue frontale



Vue postérieure

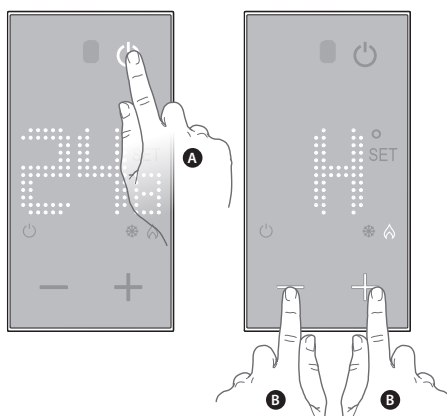


### Légende

- Écran à rétro-éclairage
- Visualisation température
- Capteur de luminosité
- Touche ON / OFF  
installation OFF  
réglée en modalité antigel (7°C)  
ou protection thermique (35°C)
- Indicateur réglage température :  
s'affiche quand le réglage de la température est en cours
- Indicateur chauffage allumé
- Indicateur climatisation allumée
- Touches de réglages température
- Indicateur thermostat OFF (voir point 4)
- Bornes de branchement (voir schémas)

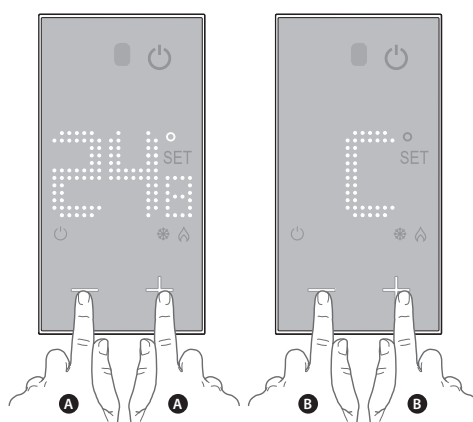
## Thermostat d'ambiance chauffage/climatisation

## Configuration

Réglage modalité installation  
chauffage / climatisation

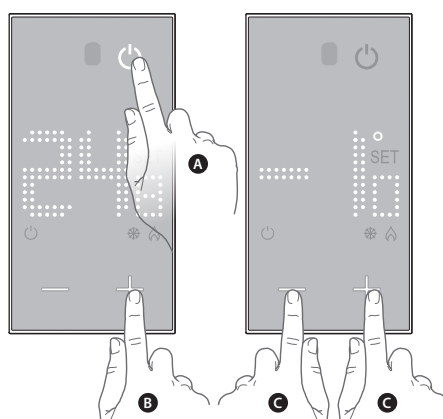
Appuyer sur la touche ON/OFF (A) pendant plus de 5 secondes : la modalité actuelle s'affiche (H = chauffage, C = climatisation) ; appuyer sur la touche + ou - (B) pour la modifier.

## Réglage format température



Appuyer simultanément sur les touches + et - (A) pendant plus de 5 secondes : le format actuel de température s'affiche (C = degrés Celsius ou F = degrés Fahrenheit) ; appuyer sur la touche + ou - (B) pour le modifier.

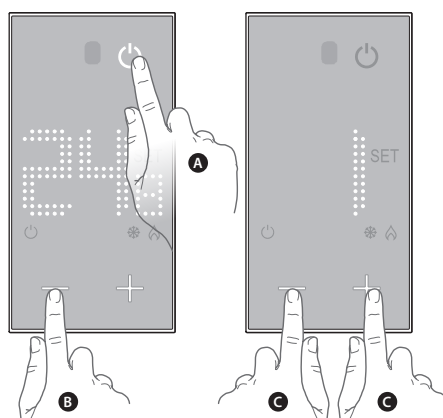
## Calibrage température



Appuyer simultanément sur les touches ON/OFF (A) et + (B) pendant plus de 5 secondes : l'écart entre la température mesurée et celle affichée par le thermostat s'affiche ; appuyer sur la touche + ou - (C) pour le modifier.

**Note:** attendez quelques minutes avant de vérifier à nouveau la température ambiante mesurée.

## Réglage luminosité écran



Appuyer simultanément sur les touches ON/OFF (A) et - (B) pendant plus de 5 secondes : le réglage de la luminosité de l'écran s'affiche ; appuyer sur la touche + ou - (C) pour le modifier.

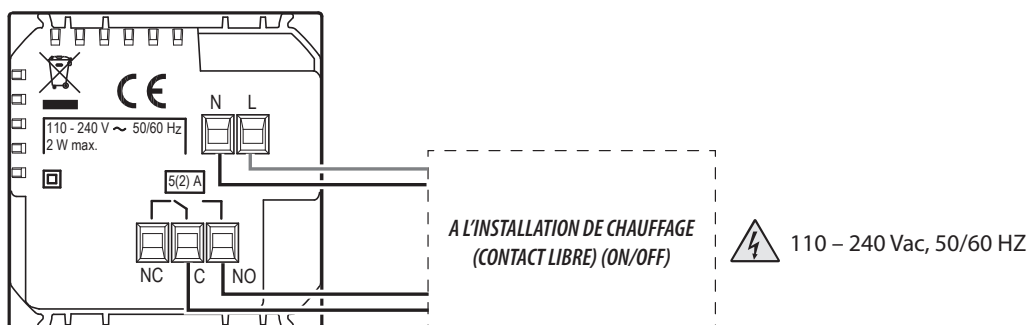
Les réglages disponibles sont les suivants :

- A2 : réglage automatique, l'écran ne s'éteint jamais
- A1 : réglage automatique, l'écran peut s'éteindre
- 0...3 : réglage fixe. Sur le réglage 0, en stand-by, l'écran s'éteint complètement.

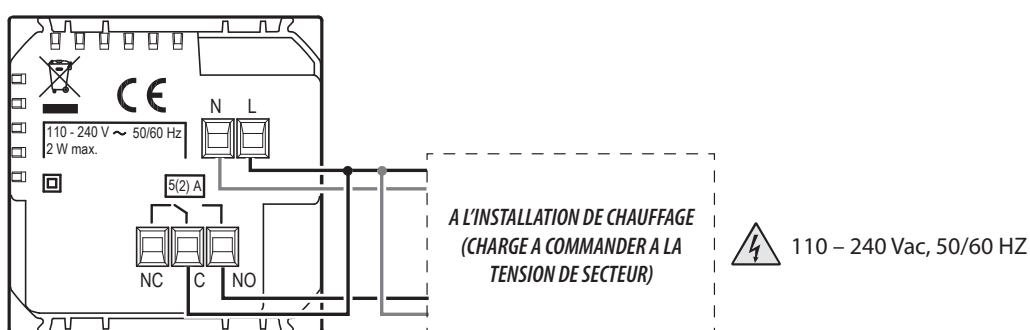
## Thermostat d'ambiance chauffage/climatisation

### Schémas de branchement

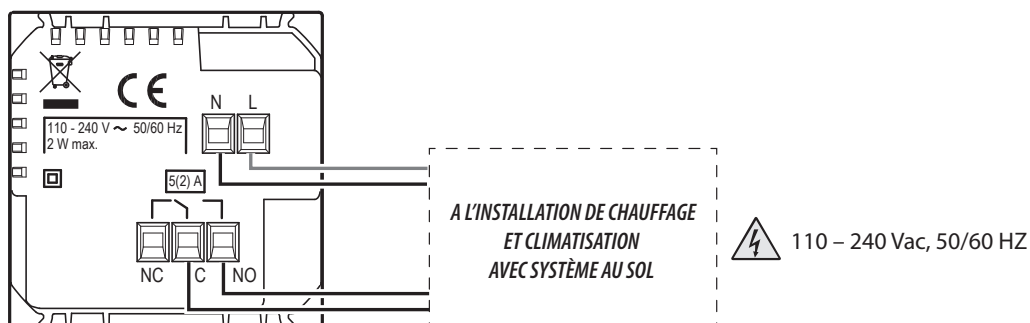
Installation pour chauffage uniquement avec contact libre (ex. signal de validation chaudière)



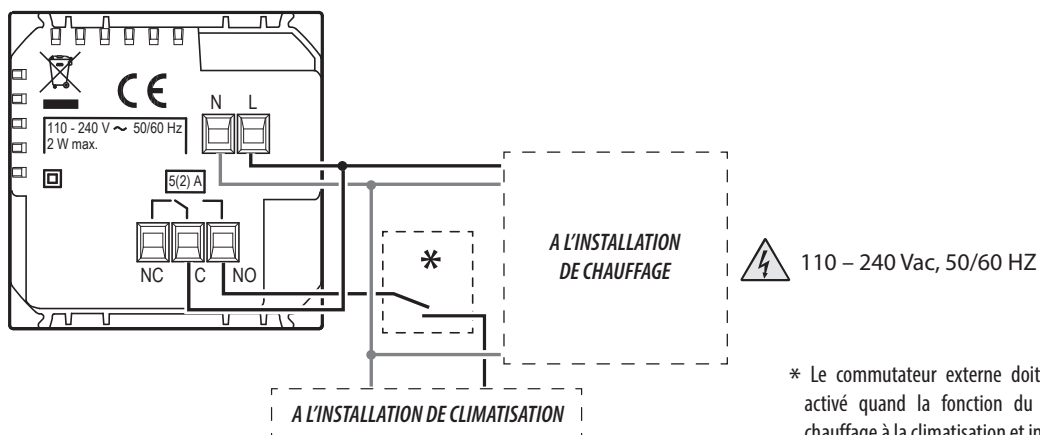
Installation pour chauffage uniquement avec charge à commander à la tension de secteur (ex. électrovanne 230 V)



Chauffage et climatisation avec système au sol



Chauffage et climatisation avec systèmes différents



\* Le commutateur externe doit être correctement activé quand la fonction du système passe du chauffage à la climatisation et inversement.