

Termostato ambiente calefacción/aire acondicionado

Descripción

Termostato stand-alone de 2 módulos, que registra la temperatura del ambiente y permite su regulación.

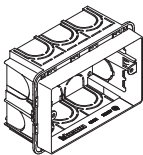
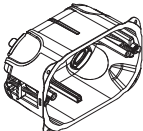
Controla la temperatura mediante un sensor electrónico, que acciona un relé de salida con 1 contacto en desviación libre de potencial 5 (2) A.

Se puede regular la temperatura antihielo, que se activa, automáticamente, cuando el dispositivo se apaga.

En la parte delantera del dispositivo encontramos:

- los mandos - y + para regular la temperatura elegida;
- el mando para encender/apagar;
- visualización de temperatura/estado (en stand-by, la luminosidad se reduce automáticamente).

Cajas compatibles

	
502E	PB502N
503E	PB503N
504E	PB504N
506L	PB506N

Dispositivo NO COMPATIBLE con:

- 502EF, 503EF, 504EF, 506EF (accesorios para albañilería);
- PB502NNF, PB503NNF, PB504NNF, PB506NNF (accesorios para pladur).

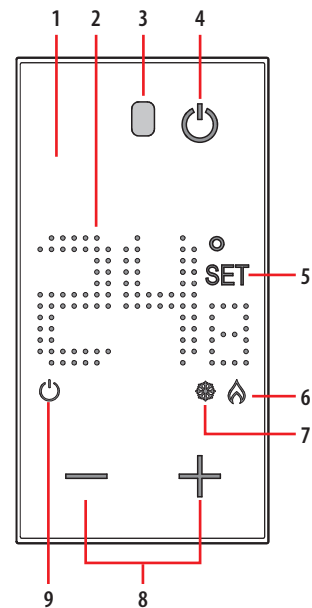
Datos técnicos

Alimentación:	110 – 240 Vca, 50/60Hz
Absorción:	2 W máx.
Máxima sección de los cables:	1 x 1,5mm ²
Temperatura de funcionamiento:	0 – 40 °C
Punto de ajuste temperaturas:	3 – 40 °C; incrementos de 0,5 °C
Tipo de accionamiento:	1BU
Grado de contaminación:	2
Tensión de cebado nominal:	4 kV
Capacidad contactos:	5(2) A

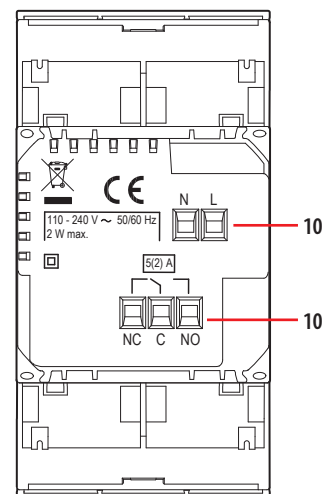
Datos dimensionales

Tamaño: 2 módulos de empotrar.

Vista frontal



Vista posterior

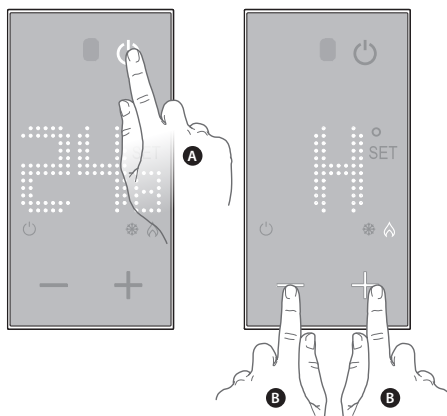


Leyenda

1. Pantalla retroiluminada
2. Visualización temperatura
3. Sensor de luminosidad
4. Tecla ON/OFF
ajusta el sistema OFF
en el modo antihielo (7 °C)
o protección térmica (35 °C)
5. Indicador de ajuste temperatura: aparece cuando se está ajustando la temperatura
6. Indicador de calefacción encendida
7. Indicador de refrigeración encendida
8. Teclas para el ajuste de la temperatura
9. Indicador termostato OFF (véase el punto 4)
10. Bornes de conexión (véase los esquemas)

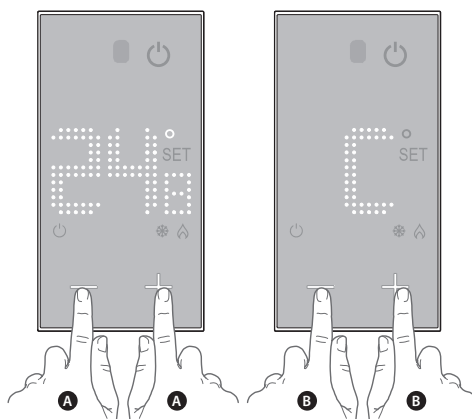
Termostato ambiente calefacción/aire acondicionado

Configuración

Ajuste modo sistema
calefacción / refrigeración

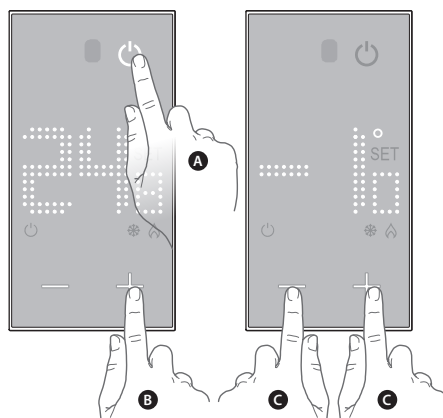
Toca más de 5 segundos la tecla ON/OFF (A), se visualiza el modo corriente (H=calefacción, C=refrigeración), toca las teclas + o - (B) para modificarlo.

Ajuste formato temperatura



Toca al mismo tiempo las teclas + y - (A) más de 5 segundos, se visualiza el formato de temperatura corriente (C= grados Celsius, F=grados Fahrenheit), toca las teclas + o - (B) para modificarlo.

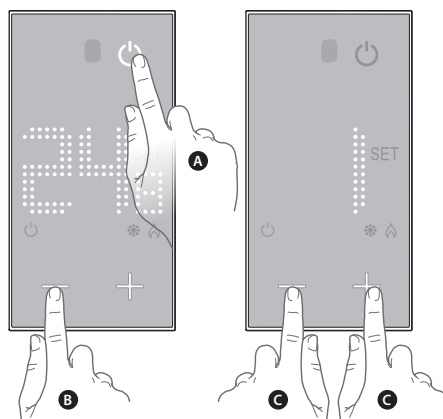
Calibración temperatura



Toca al mismo tiempo más de 5 segundos las teclas ON/OFF (A) y + (B), se visualiza la diferencia entre la temperatura medida y la visualizada por el termostato, toca las teclas + o - (C) para modificarlo.

Nota: espere unos minutos antes de controlar de nuevo la temperatura ambiente medida.

Ajuste de la luminosidad pantalla



Toca al mismo tiempo más de 5 segundos las teclas ON/OFF (A) y - (B), se visualiza el ajuste de luminosidad de la pantalla, toca las teclas + o - (C) para modificarlo.

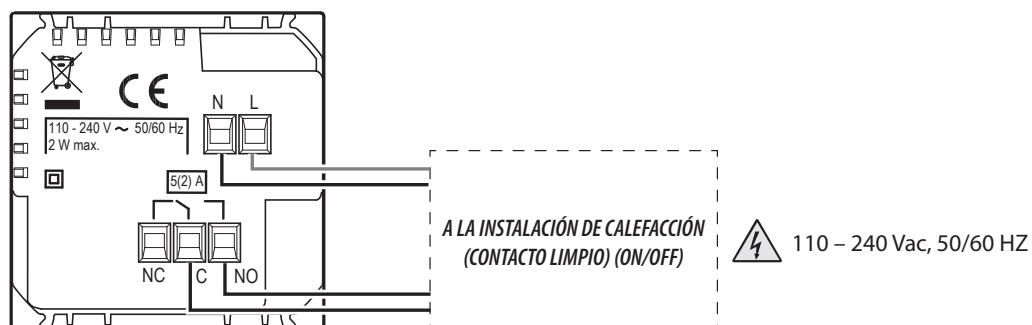
Los ajustes posibles son los siguientes:

- A2: regulación automática, la pantalla no se apaga nunca
- A1: regulación automática, la pantalla se puede apagar
- 0...3: regulación fija. Al ajustar 0, la pantalla en standby se apaga del todo.

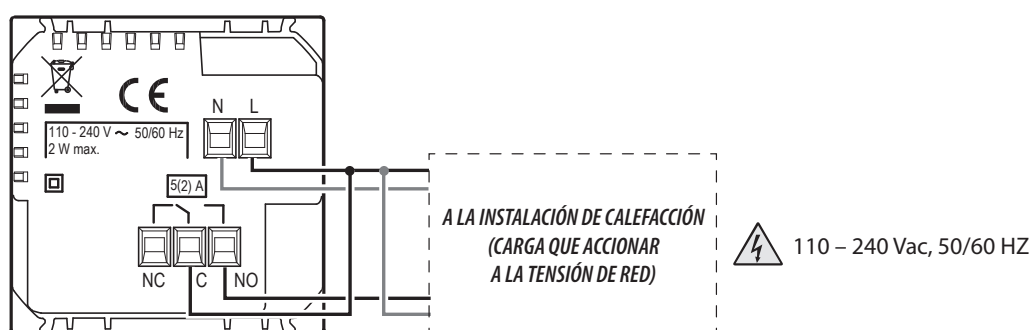
Termostato ambiente calefacción/aire acondicionado

Esquemas de conexión

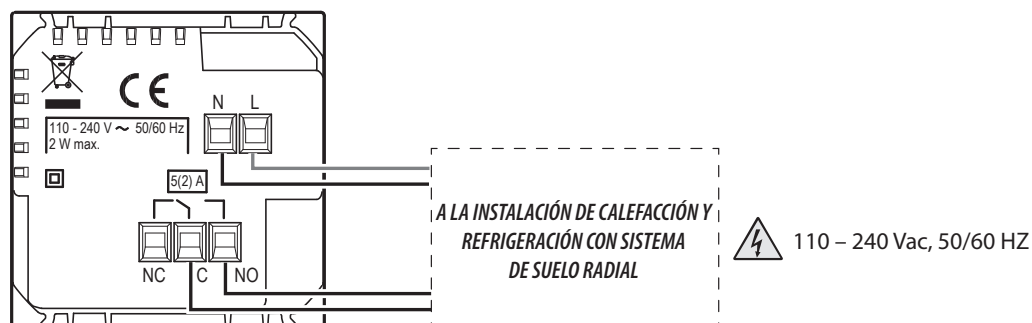
Instalación para solamente calefacción con contacto limpio (ej. consenso caldera)



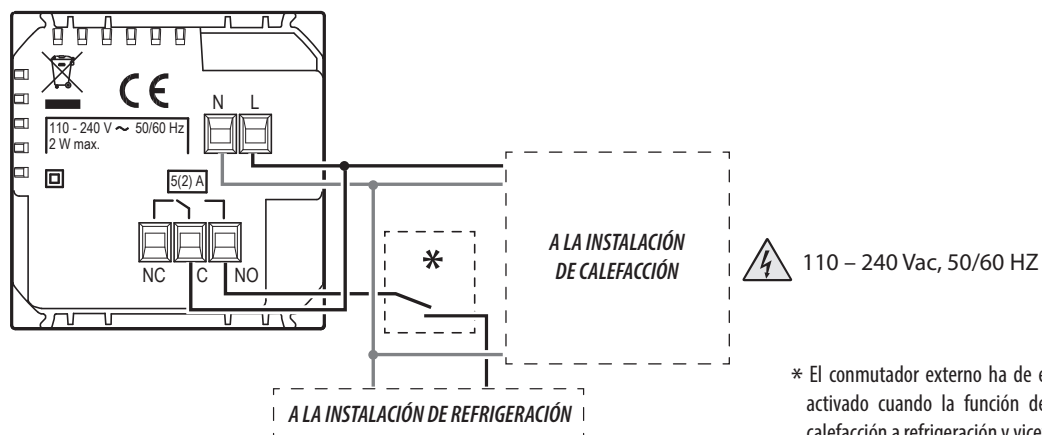
Instalación para solamente refrigeración con carga que accionar a la tensión de red (ej. electroválvula 230 Vca)



Calefacción y refrigeración con sistema de suelo radial



Calefacción y refrigeración con sistemas diferentes



* El conmutador externo ha de estar correctamente activado cuando la función del sistema pasa de calefacción a refrigeración y viceversa.