

Attuatore/comando per luci e carichi generici

MX5230 - MX5230C - Y4672M2L

Descrizione

Attuatore/comando a due moduli da incasso, con 2 relè indipendenti e neutro per funzione "zero crossing" - per carichi singoli o doppi.
L'attuatore può anche essere configurato per gestire contemporaneamente il carico ad esso connesso e per fungere da "dispositivo di comando" per gestire uno o più attuatori remoti, con modalità operative tipiche del comando base 2 moduli Y4652M2.
Da completare con cover da 1 o 2 moduli.
In caso di gestione di gruppi di luci, questo dispositivo supporta il ritorno di stato (verificare la data di produzione, a partire da 26W17).

Dati tecnici

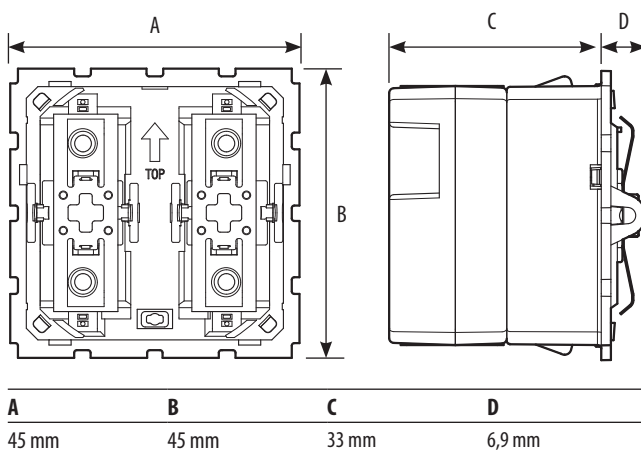
Temperatura di funzionamento:	0 – 40 °C
Tensione:	110 – 230 Vac
Frequenza di funzionamento:	50/60 Hz
Sezione dei cavi:	2 x 1,5 m ² o 1 x 2,5 m ²
Alimentazione da Bus SCS:	18 – 27 Vdc
Assorbimento (intensità LED massima):	9 mA (stand-by) 17 mA max (max un carico) 26 mA (max due carichi)

Carichi	Lampada incandescente o lampada alogena	Lampada a LED (*), Fluorescente compatta
230 Vac	1380 W	250 A
110 Vac	660 W	110 A

Carichi	Trasformatore elettronico	Trasformatore ferromagnetico
230 Vac	460 W	460 Va
110 Vac	220 W	200 Va

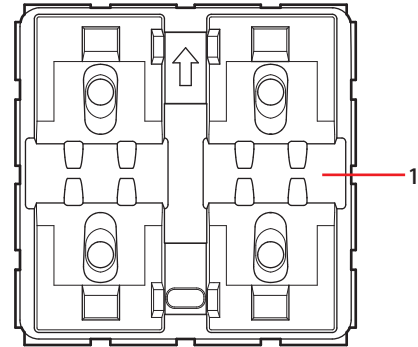
(*) Oppure 10 lampade max. Per un buon comfort luminoso, si consiglia di utilizzare delle lampadine dello stesso tipo e dello stesso produttore. Compatibilità con tutte le lampadine in modalità ON/OFF.

Dati dimensionali

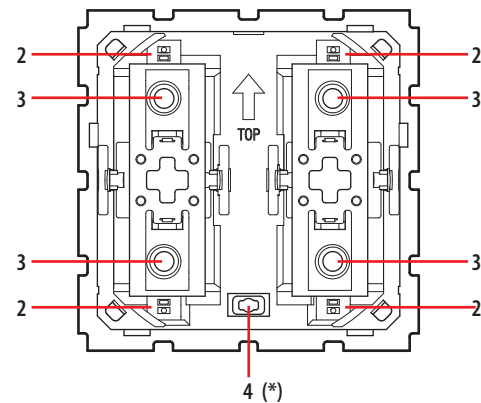


Modulo comando

Vista frontale



Vista frontale senza valva di protezione

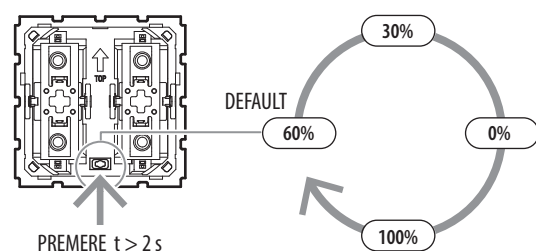


Legenda

1. Valva di protezione
2. LED segnalazione stato:
Y4672M2L:
Blu fisso = carico acceso
Bianco fisso = carico spento
Blu lampeggiante = oggetto non configurato
MX5230/MX5230C:
Viola fisso = carico acceso
Blu fisso = carico spento
Viola lampeggiante = oggetto non configurato
3. Pulsante di comando
4. Pulsante LED (*)

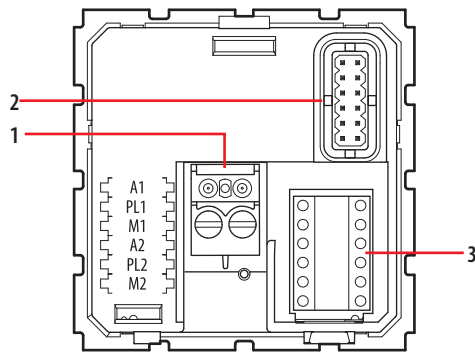
(*) Con il dispositivo configurato, è possibile impostare se si desidera che i led siano sempre accesi (livello massimo, livello medio o livello minimo) o sempre spenti, con la pressione del pulsante LED.

Partendo da uno stato di LIVELLO MEDIO, con una pressione prolungata del pulsante, i led passano a MINIMO, SPENTO, MASSIMO, MEDIO e così via ogni 2 secondi.



Modulo comando

Vista posteriore

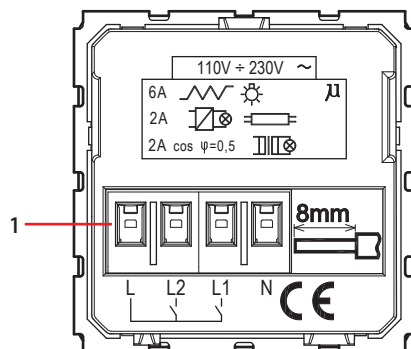


Legenda

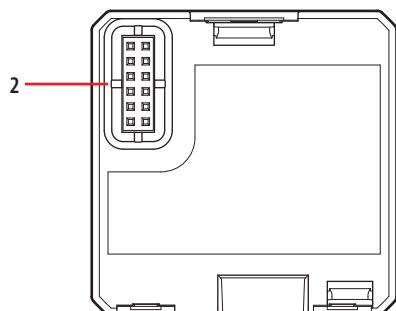
1. Morsetto BUS
2. Connettore per connessione al modulo attuatore
3. Sede configuratori:
 - A1 = actuator area
 - PL1 = actuator light point
 - M1 = actuator modality
 - A2 = general command area
 - PL2 = general command light point
 - M2 = general command modality

Modulo attuatore

Vista posteriore



Vista frontale



Legenda

1. Morsetti connessione al carico
2. Connettore per connessione al modulo comando

Elenco delle funzioni

Il dispositivo realizza le seguenti funzioni:

- Modalità attuatore per illuminazione (1 carico)
- Modalità attuatore per illuminazione (2 carichi distinti) con comandi locali
- Attuatore per 1 carico (illuminazione) con comando locale da tasto sinistro e comando per attuatore remoto o scenario da tasto destro
- Modalità di funzionamento del comando da tasto destro
- Attivazione scenari programmati Plus
- Funzioni videocitfoniche
- Comandi disponibili solo tramite configurazione virtuale con App Home + Project
- Utilizzo dell'attuatore senza neutro

Configurazione

Per la configurazione e l'installazione del dispositivo e per qualsiasi altra informazione, fare riferimento all'App o alla documentazione scaricabile dal catalogo online del prodotto.

Download App



Home + Control



Home + Project

Le app si possono scaricare dai relativi store.

Si raccomanda di aggiornare i sistemi operativi di smartphone o tablet all'ultima versione disponibile.

In aggiunta continuerà ad essere garantita la CONFIGURAZIONE FISICA, inserendo i configuratori nelle apposite sedi (*).

La configurazione tramite Home + Project ha il vantaggio di offrire molte più opzioni rispetto alla configurazione fisica.

Per l'elenco delle modalità ed il relativo significato fare riferimento alle indicazioni della presente scheda e all'App Home + Project.

(*) Configurazione fisica

1. Modalità attuatore per illuminazione (1 carico)

Configurare A1, PL1 e M1 per definire l'indirizzo e la modalità dell'attuatore locale, A2, PL2, M2=0.

1.1 Indirizzamento

Tipo di indirizzo		Configuratorl
Appartamento	Ambiente	A1=1 – 9
	Punto luce	PL1=1 – 9

1.2 Illuminazione

Funzione	Configuratorl	
Attuatore Master - ON/OFF ciclico	M1= 0	
ON con tasto superiore, OFF con tasto inferiore	M1= 0/1	
Attuatore Master - ON/OFF ciclico ignora i comandi di tipo Ambiente e Generale	M1= PUL	
Attuatore Master con comando di Off ritardato sul corrispondente attuatore Slave. ¹⁾	M1= 1	1 minuto
	M1= 2	2 minuti
	M1= 3	3 minuti
	M1= 4	4 minuti

Nota: solo per comando di tipo punto-punto. Con il comando di OFF l'attuatore Master si disattiva; l'attuatore Slave si disattiva dopo che è trascorso il tempo impostato nell'attuatore Master. Funzione di impiego tipico nei bagni senza finestre dove il comando di ON attiva contemporaneamente la luce (attuatore Master) e la ventola di aerazione (attuatore Slave). Il successivo comando di OFF spegne istantaneamente la luce e mantiene in funzionamento la ventola per il periodo di tempo impostato con il configuratore 1 – 4 inserito in M dell'attuatore Master come indicato in tabella.

2. Modalità attuatore per illuminazione (2 carichi distinti) con comandi locali

Con questa modalità l'attuatore gestisce due carichi distinti, connessi ai contatti C – L1 e C – L2 dei due relè, controllati localmente con entrambi i pulsanti frontali, destro (carico connesso in C – L2) e sinistro (carico connesso in C – L1).

2.1 Indirizzamento

Tipo di indirizzo		Configuratorl
Appartamento	Ambiente	A1, A2= 1 – 9
	Punto luce	PL1, PL2= 1 – 9

2.2 Illuminazione

Funzione	Configuratorl		
Attuatore Master - ON/OFF ciclico	M2=0	M1=CEN	
ON con tasto superiore, OFF con tasto inferiore	M2=0/1	M1=CEN	
L'attuatore come Slave. Riceve un comando inviato da un attuatore Master che ha lo stesso indirizzo	M2=SLA	M1=CEN	
Attuatore Master - ON/OFF ciclico ignora i comandi di tipo Ambiente e Generale	M2=PUL	M1=CEN	
Attuatore Master con comando di Off ritardato sul corrispondente attuatore Slave. ¹⁾	M2=1	M1=CEN	1 minuto
	M2=2	M1=CEN	2 minuti
	M2=3	M1=CEN	3 minuti
	M2=4	M1=CEN	4 minuti

3. Attuatore per 1 carico (illuminazione) con comando locale da tasto sinistro e comando per attuatore remoto o scenario da tasto destro

3.1 Indirizzamento

Configurare A1, PL1 e M1 per definire l'indirizzo e la modalità di funzionamento dell'attuatore locale (comandato da tasto sinistro) come riportato nei paragrafi 1.1 e 1.2.

Configurare A2, PL2 per definire l'indirizzo dell'attuatore remoto da gestire, come da tabella seguente:

Tipo di indirizzo	Configuratorl	
Punto-punto	Ambiente	A2= 1 – 9
	Punto luce	PL2= 1 – 9
Ambiente	A2= AMB, PL2= 1 – 9	
Gruppo	A2= GR, PL2= 1 – 9	
Generale	A2= GEN	

4. Modalità di funzionamento del comando da tasto destro

4.1 Comando ON/OFF:

Funzione		Configuratorl
Ciclico		M2=0
ON		M2=ON
OFF		M2=OFF
Pulsante		M2=PUL
ON temporizzato	0,5 sec	M2=8
	30 sec	M2=7
	1 min	M2=1
	2 min	M2=2

4.1.1 Comando ON/OFF e REGOLAZIONE (solo Punto-Punto):

Funzione	Configuratorl
ON/OFF e REGOLAZIONE ciclico. ON/OFF su pressione breve e regolazione su pressione prolungata.	M2=0
ON con tasto superiore, OFF con tasto inferiore e DIMMER su pressione prolungata	M2=0/1

4.2. Comando automazione

4.2.1 Indirizzamento

Tipo di indirizzo		Configuratorl
Punto-punto	Ambiente	A1, A2=1-9
	Punto luce	PL1, PL2=1-9
Ambiente		A1, A2=AMB, PL1, PL2=1-9
Gruppo		A1, A2=GR, PL1, PL2=1-9
Generale		A1, A2=GEN

4.2.2 Modalità

Funzione	Configuratorl
Comando bistabile	M1, M2=↑↓
Comando monostabile	M1, M2=↑↓M
Comando bistabile e controllo lamelle	M1, M2=6

5. Funzioni videocitofoniche

5.1 Comando apertura serratura

5.1.1 Indirizzamento

Tipo di indirizzamento	Configuratorl
Indirizzo del posto esterno	A=1-9 PL=1-9 ¹⁾

Nota ¹⁾: Definire l'indirizzo P (due cifre) del posto esterno del quale comandare la serratura con il modulo di sinistra.

Il modulo di destra comanda la serratura del posto esterno P+1 se A2=PL2=M2=0.

Tipo di funzione

Funzione	Configuratorl
Comando apertura serratura	M1, M2=3

5.2 Comando per chiamata al piano

5.2.1 Indirizzamento

Definire l'indirizzo (due cifre) del posto interno da chiamare agendo sul dispositivo di comando.

Tipo di indirizzamento	Configuratorl
Indirizzo del posto interno	A=1-9 PL=1-9
Generale	A=GEN A/PL=0

Tipo di funzione:

Funzione	Configuratorl
Comando chiamata al piano	M=4

5.3 Comando per accensione luci scale

5.3.1 Indirizzamento

Il dispositivo assume la funzione del pulsante di accensione luci scale del posto interno identificato dal proprio indirizzo (a due cifre).

Tipo di indirizzamento	Configuratorl
Indirizzo del posto interno	A=1-9 PL=1-9

Tipo di funzione:

Funzione	Configuratorl
Comando accensione luci scale	M=5

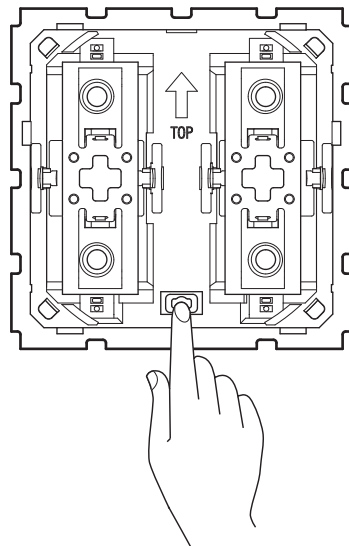
Utilizzo dell'attuatore senza neutro

L'utilizzo corretto del prodotto prevede il collegamento del cavo di neutro (vedi schema di collegamento). In caso di mancato collegamento del neutro i LED lampeggiano ed il dispositivo non esegue più alcun comando.

Qualora non sia possibile portare il neutro al prodotto, è previsto l'utilizzo senza neutro, con riduzione delle portate (vedi tabella carichi a pagina 1).

In caso di configurazione attraverso MyHOME_Suite è possibile configurare il prodotto per funzionare senza neutro.

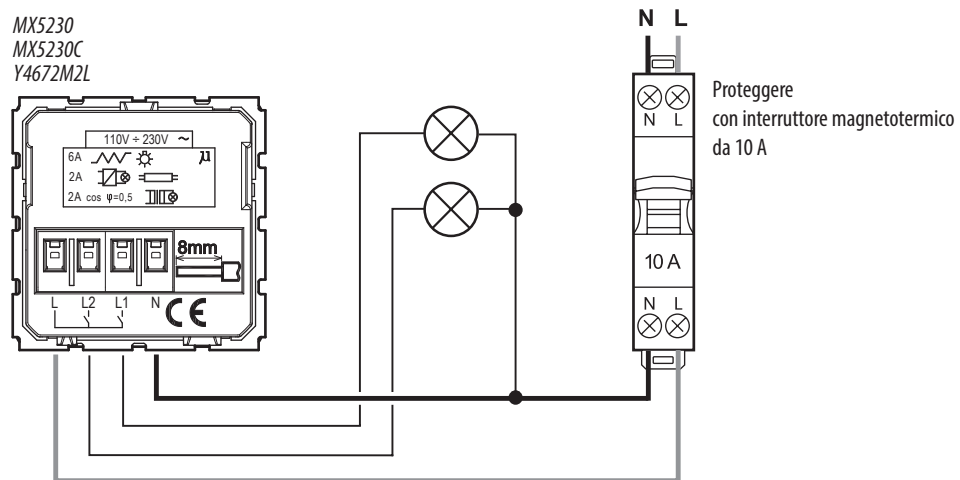
In caso di configurazione fisica, l'attuatore collegato senza neutro non funziona (LED lampeggianti), per sbloccarlo seguire la seguente procedura:



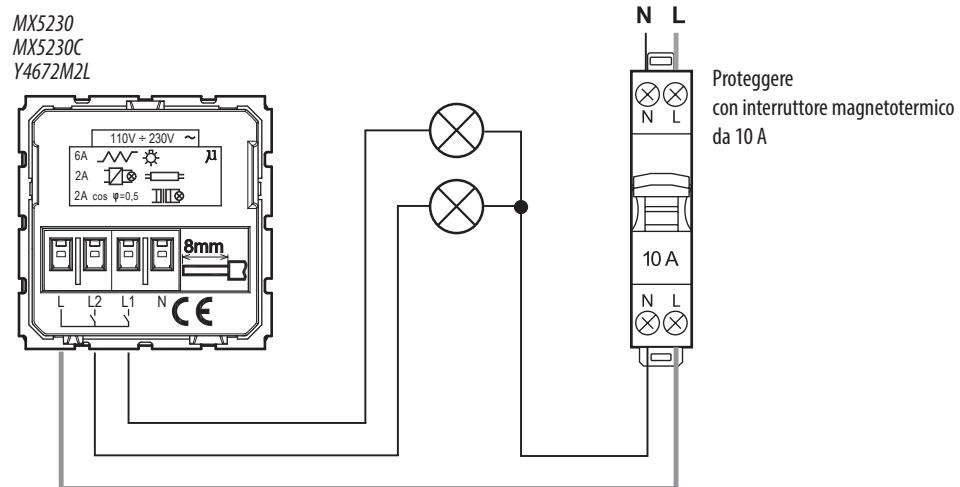
Entro cinque minuti dal momento in cui il prodotto è stato alimentato, premere tre volte il tasto indicato in figura: l'attuatore smette di lampeggiare e si sblocca.

Schemi di collegamento

Schema elettrico per collegamento luce



Schema elettrico per collegamento luce senza neutro



Nota: per utilizzo senza neutro (vedere il relativo paragrafo).