

## Actionneur/commande pour lumières et charges standard

MX5230 - MX5230C - Y4672M2L

### Description

Actionneur/commande à deux modules à encastrer, avec 2 relais indépendants et neutre pour fonction « zero crossing » - pour charges simples ou doubles.

L'actionneur peut également être configuré pour gérer simultanément la charge à laquelle il est relié et pour faire office de « dispositif de commande » pour gérer un ou plusieurs actionneurs à distance, à travers les modalités propres à la commande de base à 2 modules Y4652M2.

À compléter avec couverture pour 1 ou 2 modules.

En cas de gestion de groupes d'éclairage, cet appareil prend en charge le retour d'état (veuillez vérifier la date de production à partir de 26W17).

### Caractéristiques techniques

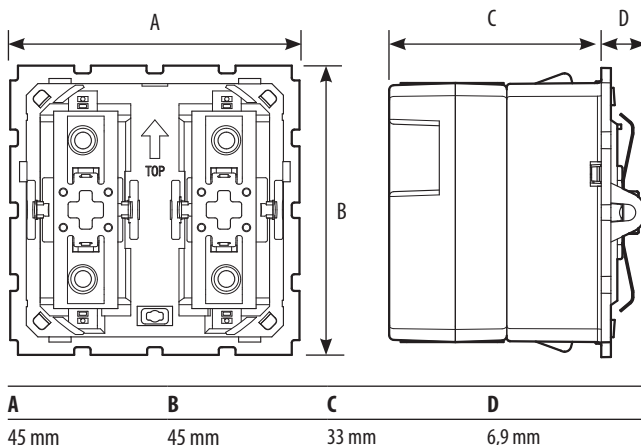
Température de fonctionnement :	0 – 40 °C
Tension :	110 – 230 Vca
Fréquence de fonctionnement :	50/60 Hz
Section de câbles :	2 x 1,5 m <sup>2</sup> ou 1 x 2,5 m <sup>2</sup>
Alimentation sur Bus SCS :	18 – 27 Vcc
Absorption (intensité max des voyants) :	9 mA (stand-by) 17 mA max (max une charge) 26 mA max deux charges)

Charges	Ampoule à incandescence ou lampe halogène	Lampes à LED (*), fluorescente compacte
230 Vac	1380 W	250 A
110 Vac	660 W	110 A

Charges	Transformateur électronique	Transformateur ferromagnétique
230 Vac	460 W	460 Va
110 Vac	220 W	200 Va

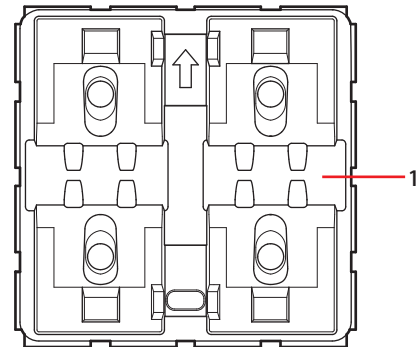
(\*) Ou 10 lampes max. Pour un bon confort d'éclairage, il est recommandé d'utiliser des ampoules de même type et de même marque. Compatibilité avec toutes les ampoules en mode ON/OFF.

### Données dimensionnelles

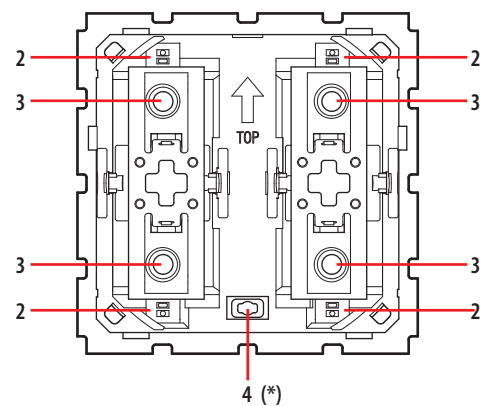


### Module de commande

Vue frontale



Vue frontale sans coque de protection

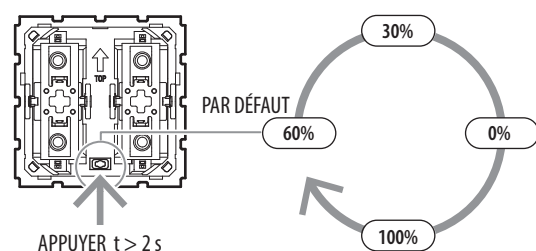


### Légende

1. Coque de protection
2. Voyant d'indication d'état :  
Y4672M2L:  
Bleu fixe = charge allumée  
Blanc fixe = charge éteinte  
Bleu clignotant = objet non configuré  
MX5230/MX5230C:  
Violet fixe = charge allumée  
Bleu fixe = charge éteinte  
Violet clignotant = objet non configuré
3. Bouton de commande
4. Bouton LED (\*)

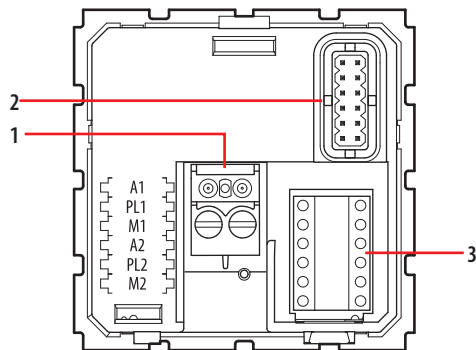
(\*) Avec le dispositif configuré, il est possible d'indiquer si l'on souhaite que les voyants soient toujours allumés (niveau maximal, niveau moyen ou niveau minimal) ou toujours éteints, en appuyant sur le bouton LED.

En partant d'un état de NIVEAU MOYEN, par une pression prolongée sur le bouton, les voyants passent de MINIMUM, ÉTEINT, MAXIMUM ET MOYEN et ensuite de suite toutes les 2 secondes.



## Module de commande

Vue postérieure

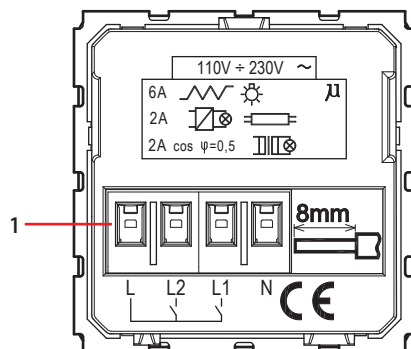


### Légende

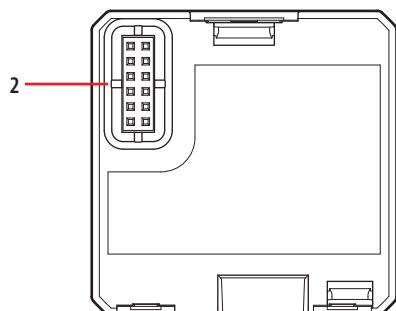
1. Borne BUS
2. Connecteur de branchement au module actionneur
3. Logement configurateurs :
  - A1 = zone actionneur
  - PL1 = point lumière actionneur
  - M1 = mode actionneur
  - A2 = zone commande générale
  - PL2 = point lumière commande générale
  - M2 = mode commande générale

## Module actionneur

Vue postérieure



Vue frontale



### Légende

1. Borne de branchement à la charge
2. Connecteur de branchement au module commande

## Liste des fonctions

Le dispositif assure les fonctions suivantes :

- Mode actionneur pour éclairage (1 charge)
- Mode actionneur pour éclairage (2 charges distinctes) avec commandes locales
- Actionneur pour 1 charge (éclairage) avec commande locale sur bouton gauche et commande pour actionneur à distance ou scénario sur touche droite.
- Modalité de fonctionnement de la commande avec touche droite
- Activation de scénarios programmés Plus
- Fonctions vidéophoniques
- Commandes disponibles uniquement avec configuration virtuelle effectuée avec l'appli Home + Project
- Utilisation de l'actionneur sans neutre

## Configuration

Pour la configuration et l'installation du dispositif et pour toute autre information, faire référence à l'App ou à la documentation téléchargeable depuis le catalogue en ligne du produit.

Download App



Home + Control



Home + Project

Les applications peuvent être téléchargées en se rendant sur les stores correspondants. Il est recommandé de mettre à jour les logiciels d'exploitation de smartphones ou tablettes à la dernière version disponible.

En outre reste garantie la CONFIGURATION PHYSIQUE, en plaçant les configurateurs dans les logements prévus à cet effet (\*).

La configuration à l'aide de Home + Project offre beaucoup plus d'options que la configuration physique.

Pour la liste des modes et la signification correspondante, faire référence aux indications de la présente fiche et à l'application Home + Project.

## (\*) Configuration physique

### 1. Mode actionneur pour éclairage (1 charge)

Configurer A1, PL1 et M1 pour définir l'adresse et la modalité de l'actionneur local, A2, PL2, M2=0.

#### 1.1 Adressage

Type d'adresse		Configurateurs
Appartement	Pièce	A1=1 – 9
	Point lumière	PL1=1 – 9

#### 1.2 Éclairage

Fonction	Configurateurs	
Actionneur Master - ON/OFF cyclique	M1= 0	
ON avec touche supérieure, OFF avec touche inférieure	M1= 0/I	
Actionneur Master - ON/OFF cyclique, ignore les commandes de type Ambiance et Générale	M1= PUL	
Actionneur Master avec commande OFF retardée sur l'actionneur Slave correspondant. <sup>1)</sup>	M1= 1	1 minute
	M1= 2	2 minutes
	M1= 3	3 minutes
	M1= 4	4 minutes

**Note :** uniquement pour commande de type point-point. Avec la commande OFF, l'actionneur Master se désactive ; l'actionneur Slave se désactive au bout de la durée programmée dans l'actionneur Master. Fonction généralement utilisée dans les salles de bains sans fenêtre où la commande ON allume simultanément la lumière (actionneur Master) et le ventilateur d'aération (actionneur Slave). La commande OFF suivante éteint instantanément la lumière et maintient en marche le ventilateur pendant la durée programmée avec le configurateur 1 – 4 placé en M sur l'actionneur Master comme indiqué dans le tableau.

### 2. Mode actionneur pour éclairage (2 charges distinctes) avec commandes locales

Dans ce mode, l'actionneur gère deux charges distinctes, connectées aux contacts C – L1 et C – L2 des deux relais, contrôlés localement avec les deux boutons frontaux, droit (charge connectée en C – L2) et gauche (charge connectée en C – L1).

#### 2.1 Adressage

Type d'adresse		Configurateurs
Appartement	Pièce	A1, A2= 1 – 9
	Point lumière	PL1, PL2= 1 – 9

#### 2.2 Éclairage

Fonction	Configurateurs		
Actionneur Master - ON/OFF cyclique	M2=0	M1=CEN	
ON avec touche supérieure, OFF avec touche inférieure	M2=0/I	M1=CEN	
Actionneur comme Slave. Il reçoit une commande envoyée par un actionneur Master ayant la même adresse	M2=SLA	M1=CEN	
Actionneur Master - ON/OFF cyclique, ignore les commandes de type Ambiance et Générale	M2=PUL	M1=CEN	
Actionneur Master avec commande OFF retardée sur l'actionneur Slave correspondant. <sup>1)</sup>	M2=1	M1=CEN	1 minute
	M2=2	M1=CEN	2 minutes
	M2=3	M1=CEN	3 minutes
	M2=4	M1=CEN	4 minutes

## 3. Actionneur pour 1 charge (éclairage) avec commande locale sur bouton gauche et commande pour actionneur à distance ou scénario sur touche droite.

### 3.1 Adressage

Configurer A1, PL1 et M1 pour définir l'adresse et le mode de fonctionnement de l'actionneur local (commandé par touche gauche) comme indiqué dans les paragraphes 1.1 et 1.2.  
Configure A2, PL2 pour définir l'adresse de l'actionneur à distance à gérer, comme indiqué dans le tableau suivant :

Type d'adresse	Configurateurs	
Point-point	Pièce	A2= 1 – 9
	Point lumière	PL2= 1 – 9
Pièce	A2= AMB, PL2= 1 – 9	
Groupe	A2= GR, PL2= 1 – 9	
Général	A2= GEN	

## 4. Modalité de fonctionnement de la commande avec touche droite

### 4.1 Commande ON/OFF :

Fonction		Configurateurs
Cyclique		M2=0
ON		M2=ON
OFF		M2=OFF
Bouton		M2=PUL
ON temporisé	0,5 sec	M2=8
	30 sec	M2=7
	1 min	M2=1
	2 min	M2=2

#### 4.1.1 Commande ON/OFF et RÉGLAGE (Point-Point uniquement):

Fonction	Configurateurs
ON/OFF et RÉGLAGE cyclique. ON/OFF sur pression brève et réglage sur pression prolongée.	M2=0
ON avec touche supérieure, OFF avec touche inférieure et RÉGULATEUR sur pression prolongée	M2=0/1

## 4.2. Commande automatisme

### 4.2.1 Adressage

Type d'adresse		Configureurs
Point-point	Pièce	A1, A2=1-9
	Point lumière	PL1, PL2=1-9
Pièce		A1, A2=AMB, PL1, PL2=1-9
Groupe		A1, A2=GR, PL1, PL2=1-9
Général		A1, A2=GEN

### 4.2.2 Modalité

Fonction	Configureurs
Commande bistable	M1, M2=↑↓
Commande monostable	M1, M2=↑↓M
Commande bistable et contrôle lamelles	M1, M2=6

## 5. Fonctions vidéophoniques

### 5.1 Commande ouverture serrure

#### 5.1.1 Adressage

Type d'adressage	Configureurs
Adresse poste externe	A=1-9 PL=1-9 <sup>1)</sup>

**Note** <sup>1)</sup>: Définir l'adresse P (deux chiffres) du poste externe dont on souhaite commander la serrure avec le module de gauche. Le module de droite commande la serrure du poste externe P+1 si A2=PL2=M2=0.

#### Type de fonction

Fonction	Configureurs
Commande ouverture serrure	M1, M2=3

### 5.2 Commande d'appel à l'étage

#### 5.2.1 Adressage

Définir l'adresse (deux chiffres) du poste interne à appeler en intervenant sur le dispositif de commande.

Type d'adressage	Configureurs
Adresse poste interne	A=1-9 PL=1-9
Général	A=GEN A/PL=0

#### Type de fonction :

Fonction	Configureurs
Commande d'appel à l'étage	M=4

## 5.3 Commande pour allumage lumières escaliers

### 5.3.1 Adressage

Le dispositif assure la fonction de bouton d'allumage des lumières escaliers du poste interne identifié par sa propre adresse (à deux chiffres).

Type d'adressage	Configureurs
Adresse poste interne	A=1-9 PL=1-9

### Type de fonction :

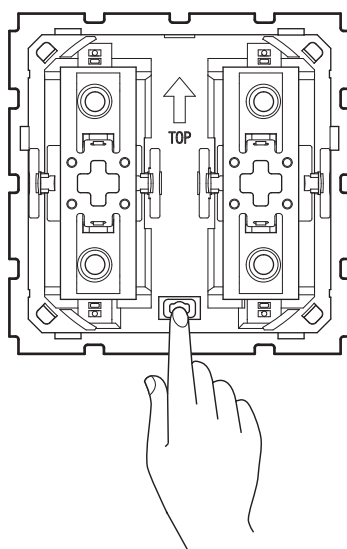
Fonction	Configureurs
Commande allumage lumières escaliers	M=5

### Utilisation de l'actionneur sans neutre

La bonne utilisation du produit prévoit le branchement du câble de neutre (voir schéma de branchement). Dans le cas où le neutre ne serait pas branché, les voyants clignotent et le dispositif n'exécute aucune commande.

Dans le cas où il ne serait pas possible d'amener le neutre au produit, l'utilisation sans le neutre reste possible avec une réduction des portées (voir tableau des charges page 1). En cas de configuration à travers MyHOME\_Suite, il est possible de configurer le produit de telle sorte qu'il fonctionne sans le neutre.

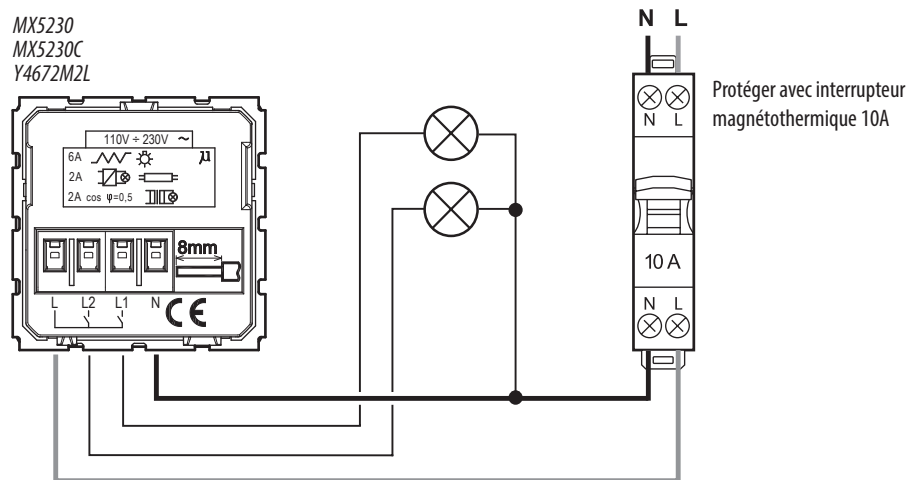
En cas de configuration physique, l'actionneur branché sans le neutre ne fonctionne pas (les voyants clignotent) ; pour le débloquer, procéder comme suit :



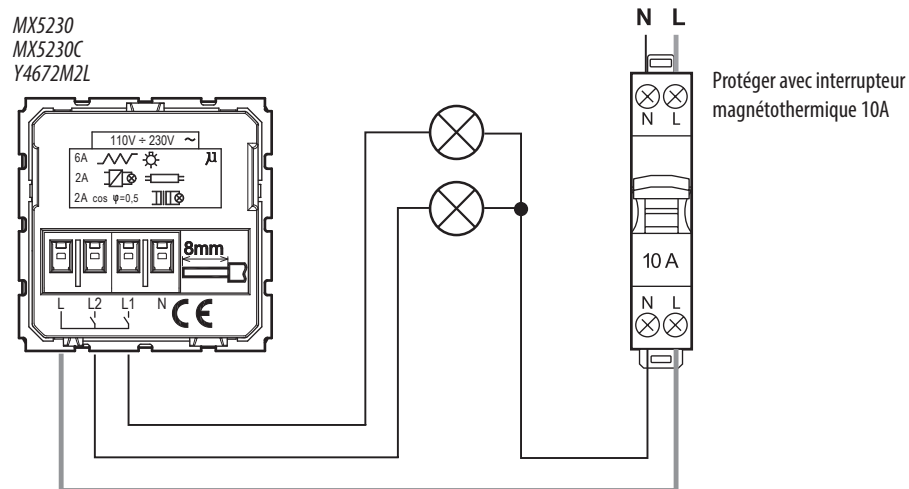
Au bout de cinq minutes après alimentation du produit, appuyer trois fois sur la touche indiquée sur la figure : l'actionneur cesse de clignoter et se débloque.

## Schémas de branchement

### Schéma électrique de branchement lumière



### Schéma électrique de branchement lumière sans neutre



Note : pour utilisation sans neutre (voir le chapitre correspondant).