

Attuatore/comando per tapparella

MX5220 - MX5220C - Y4672M2S

Descrizione

Attuatore /comando per tapparelle a due moduli da incasso, con 2 relè interni 2A 250 VA. Oltre alla funzionalità monostabile e bistabile, permette la gestione della posizione specifica della tapparella (preset). Il dispositivo può anche essere configurato per gestire un attuatore remoto.

Da completare con cover da 1 o 2 moduli.

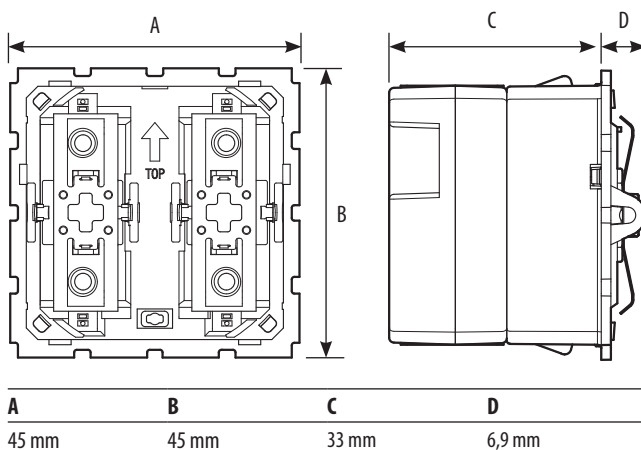
In caso di gestione di gruppi di luci, questo dispositivo supporta il ritorno di stato (verificare la data di produzione, a partire da 26W17).

Dati tecnici

Temperatura di funzionamento:	0 – 40 °C
Tensione:	110 – 230 Vac
Frequenza di funzionamento:	50/60 Hz
Sezione dei cavi:	2 x 1,5 m ² o 1 x 2,5 m ²
Alimentazione da Bus SCS:	18 – 27 Vdc
Assorbimento (intensità LED massima):	9 mA (stand-by) 17 mA max (max un carico) 26 mA (max due carichi)

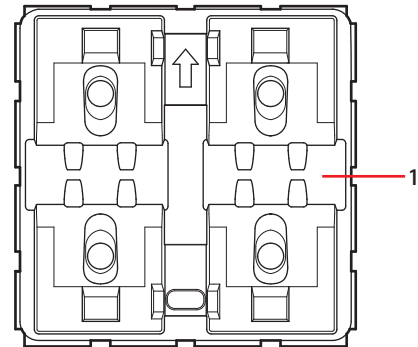
Carichi	Motoriduttori per tapparelle	
230 Vac	460 W	2 A
110 Vac	250 W	2 A

Dati dimensionali

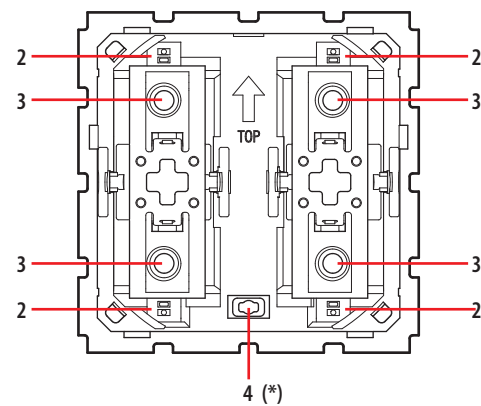


Modulo comando

Vista frontale



Vista frontale senza valva di protezione

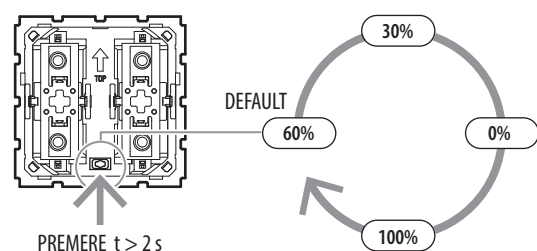


Legenda

1. Valva di protezione
2. LED segnalazione stato:
Y4672M2S:
Blu fisso = carico acceso
Bianco fisso = carico spento
Blu lampeggiante = oggetto non configurato
MX5220/MX5220C:
Viola fisso = carico acceso
Blu fisso = carico spento
Viola lampeggiante = oggetto non configurato
3. Pulsante di comando
4. Pulsante LED (*)

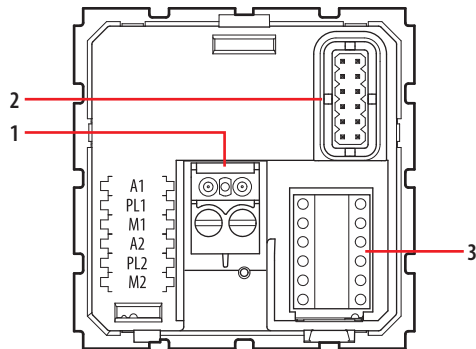
(*) Con il dispositivo configurato, è possibile impostare se si desidera che i led siano sempre accesi (livello massimo, livello medio o livello minimo) o sempre spenti, con la pressione del pulsante LED.

Partendo da uno stato di LIVELLO MEDIO, con una pressione prolungata del pulsante, i led passano a MINIMO, SPENTO, MASSIMO, MEDIO e così via ogni 2 secondi.



Modulo comando

Vista posteriore

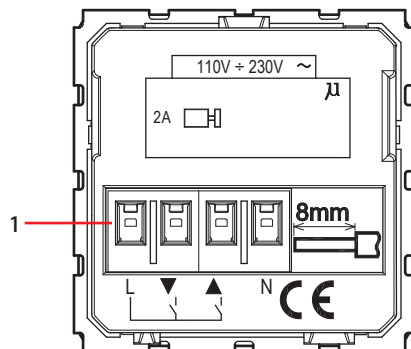


Legenda

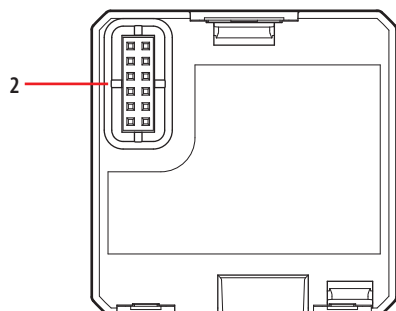
1. Morsetto BUS
2. Connettore per connessione al modulo attuatore
3. Sede configuratori:
 - A1 = zona attuatore
 - PL1 = punto luce attuatore
 - M1 = modalità attuatore
 - A2 = zona comando generale
 - PL2 = punto luce comando generale
 - M2 = modalità comando generale

Modulo attuatore

Vista posteriore



Vista frontale



Legenda

1. Morsetti connessione al carico
2. Connettore per connessione al modulo comando

Elenco delle funzioni

Il dispositivo realizza le seguenti funzioni:

- Modalità attuatore per automazione tapparella con comando locale
- Attuatore per 1 carico (automazione tapparelle) con comando locale da tasto sinistro e comando per attuatore remoto o scenario da tasto destro
- Modalità di funzionamento del comando da tasto destro
- Attivazione scenari programmati Plus

Configurazione

Per la configurazione e l'installazione del dispositivo e per qualsiasi altra informazione, fare riferimento all'App o alla documentazione scaricabile dal catalogo online del prodotto.

Download App



Home + Control

Home + Project

Le app si possono scaricare dai relativi store.

Si raccomanda di aggiornare i sistemi operativi di smartphone o tablet all'ultima versione disponibile.

In aggiunta continuerà ad essere garantita la CONFIGURAZIONE FISICA, inserendo i configuratori nelle apposite sedi (*).

La configurazione tramite Home + Project ha il vantaggio di offrire molte più opzioni rispetto alla configurazione fisica.

Per l'elenco delle modalità ed il relativo significato fare riferimento alle indicazioni della presente scheda e all'App Home + Project.

(*) Configurazione fisica

1. Modalità attuatore per automazione tapparella con comando locale

Configurare A1, PL1 e M1 per definire l'indirizzo e la modalità dell'attuatore locale.

1.1 Indirizzamento

Tipo di indirizzo		Configuratorl
Appartamento	Ambiente	A1=1 – 9
	Punto luce	PL1=1 – 9

1.2 Automazione

Funzione	Configuratorl	
	Motore standard	Motore impulso
SU/GIÙ tapparella con STOP. L'attuatore ignora comandi d'Ambiente e Generale	M1= PUL	M1= 6
SU/GIÙ tapparella con STOP in modalità slave	M1= SLA	M1= 7
SU/GIÙ monostabile	M1= ↑↓M	M1= 4
SU/GIÙ bistabile	M1= ↑↓ oppure 0	M1= 3
SU/GIÙ monostabile pressione breve bistabile pressione lunga	M1= 1	M1= 5

2. Attuatore per 1 carico (automazione tapparelle) con comando locale da tasto sinistro e comando per attuatore remoto o scenario da tasto destro

2.1 Indirizzamento

Configurare A1, PL1 e M1 per definire l'indirizzo e la modalità di funzionamento dell'attuatore locale (comandato da tasto sinistro) come riportato nei paragrafi 1.1 e 1.3.
Configurare A2, PL2 per definire l'indirizzo dell'attuatore remoto da gestire, come da tabella seguente:

Tipo di indirizzo		Configuratorl
Punto-punto	Ambiente	A2= 1 – 9
	Punto luce	PL2= 1 – 9
Ambiente		A2= AMB, PL2= 1 – 9
Gruppo		A2= GR, PL2= 1 – 9
Generale		A2= GEN

2.2 Modalità di funzionamento del comando remoto

Vedere capitolo 3.

3. Modalità di funzionamento del comando da tasto destro

3.1 Comando ON/OFF:

Funzione		Configuratorl
	Ciclico	M2=0
	ON	M2=ON
	OFF	M2=OFF
	Pulsante	M2=PUL
ON temporizzato	0,5 sec	M2=8
	30 sec	M2=7
	1 min	M2=1
	2 min	M2=2

3.1.1 Comando ON/OFF e REGOLAZIONE (solo Punto-Punto):

Funzione	Configuratorl
ON/OFF e REGOLAZIONE ciclico. ON/OFF su pressione breve e regolazione su pressione prolungata.	M2=0
ON con tasto superiore, OFF con tasto inferiore e DIMMER su pressione prolungata	M2=0/1

3.2. Comando automazione

3.2.1 Indirizzamento

Tipo di indirizzo		Configuratorl
Punto-punto	Ambiente	A1, A2=1-9
	Punto luce	PL1, PL2=1-9
Ambiente		A1, A2=AMB, PL1, PL2=1-9
Gruppo		A1, A2=GR, PL1, PL2=1-9
Generale		A1, A2=GEN

3.2.2 Modalità

Funzione	Configuratorl
Comando bistabile	M1, M2=↑↓
Comando monostabile	M1, M2=↑↓M
Comando bistabile e controllo lamelle	M1, M2=6

4. Funzioni videocitfoniche

4.1 Comando apertura serratura

4.1.1 Indirizzamento

Tipo di indirizzamento	Configuratori
Indirizzo del posto esterno	A=1-9 PL=1-9 ¹⁾

Nota ¹⁾: Definire l'indirizzo P (due cifre) del posto esterno del quale comandare la serratura con il modulo di sinistra in basso. Il modulo di destra in basso comanda la serratura del posto esterno P+1 se A2=PL2=M2=0.

Tipo di funzione

Funzione	Configuratori
Comando apertura serratura	M1, M2=3

4.2 Comando per chiamata al piano

4.2.1 Indirizzamento

Definire l'indirizzo (due cifre) del posto interno da chiamare agendo sul dispositivo di comando.

Tipo di indirizzamento	Configuratore
Indirizzo del posto interno	A=1-9 PL=1-9
Generale	A=GEN A/PL=0

Tipo di funzione:

Funzione	Configuratore
Comando chiamata al piano	M=4

4.3 Comando per accensione luci scale

4.3.1 Indirizzamento

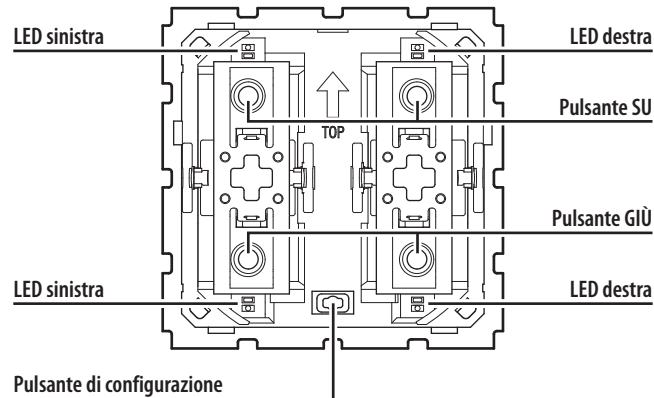
Il dispositivo assume la funzione del pulsante di accensione luci scale del posto interno identificato dal proprio indirizzo (a due cifre).

Tipo di indirizzamento	Configuratore
Indirizzo del posto interno	A=1-9 PL=1-9

Tipo di funzione:

Funzione	Configuratore
Comando accensione luci scale	M=5

Calibrazione della posizione della tapparella



Calibrazione manuale della posizione della tapparella

Questa operazione permette di far memorizzare all'attuatore le posizioni di apertura e chiusura della tapparella.

1. Premere per almeno 3 secondi il pulsante di configurazione. Tutti i LED si accendono blu.
2. Rilasciare il pulsante di configurazione. Il LED di sinistra lampeggerà velocemente.
3. Premere brevemente il pulsante "SU". La tapparella salirà ed il LED di sinistra lampeggerà lentamente.
4. Quando la tapparella ha raggiunto la posizione di massima apertura, premere il pulsante "GIÙ". La tapparella scenderà mentre il LED di sinistra lampeggerà lentamente. In questa fase, l'attuatore misura e memorizza il tempo di chiusura della tapparella.
5. Quando la tapparella si è chiusa completamente, premere brevemente il pulsante "SU". La tapparella salirà per consentire all'attuatore di misurare e memorizzare il tempo di apertura della tapparella.
6. Al raggiungimento della posizione di massima apertura della tapparella, premere nuovamente il pulsante "GIÙ" per concludere la procedura di calibrazione. Il LED di sinistra tornerà fisso bianco.

AVVERTENZA: la precisione della calibrazione, e quindi del controllo della posizione della tapparella, dipende dall'accuratezza con cui vengono rilevati manualmente le posizioni di fine corsa durante la calibrazione stessa.

Memorizzazione della nuova posizione della tapparella (Preset)

La funzione Preset consente di predisporre la tapparella in una delle 9 posizioni selezionabili tramite configuratore nella sede Pre. è comunque possibile impostare una diversa posizione in funzione delle esigenze dell'utilizzatore. La procedura, eseguibile dal dispositivo di comando o dall'attuatore, è la seguente:

7. Agendo sui pulsanti "SU" e "GIÙ", muovere la tapparella sino alla posizione desiderata.
 8. Premere il pulsante STOP per almeno 10 secondi. L'attuatore memorizza la posizione della tapparella.
 9. A conferma della corretta memorizzazione, il LED di sinistra si accende blu per 2 secondi.
- In qualsiasi posizione si trovi la tapparella, una volta che è ferma, agendo ora sul pulsante STOP sarà possibile portarla nella posizione pre-impostata.

Schemi di collegamento

Schema elettrico per collegamento tapparella

