

Bedieningsinrichting 2M

MX5222 - MX5222C - Y4652M2

Beschrijving

Bediening met twee inbouwmodules die de volgende functies kunnen beheeren: 4 lichten AAN/UIT en dimmer, 2 OMHOOG/OMLAAG rolluik en geavanceerde functies als 4 activeringen van scenario's en VDE-functies oproep op verdieping, inschakeling trappenhuisverlichting en activering slot.

Aanvullen met cover voor 1 of 2 modules.

In het geval van het beheer van lichtgroepen ondersteunt dit apparaat de status-terugmelding (controleer alstublieft de productiedatum vanaf 26W17).

Technische gegevens

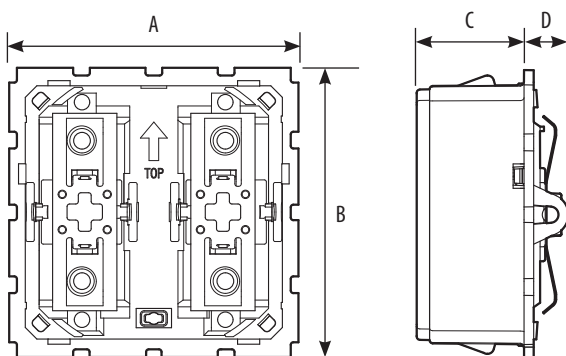
Voeding met BUS SCS: 18 – 27 Vdc

Stroomopname: 6 mA (stand-by)

7 mA (max)

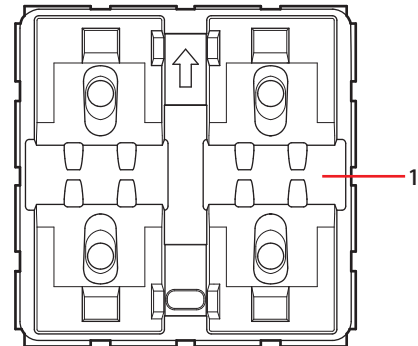
Bedrijfstemperatuur: 0 – 40 °C

Afmetingen

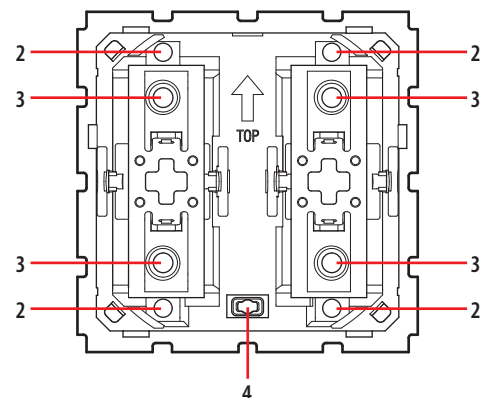


A	B	C	D
45 mm	45 mm	16,7 mm	6,9 mm

Vooraanzicht



Vooraanzicht zonder beschermkapje

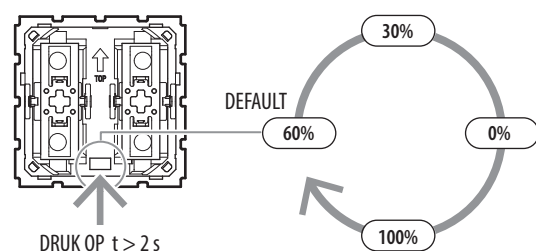


Legende

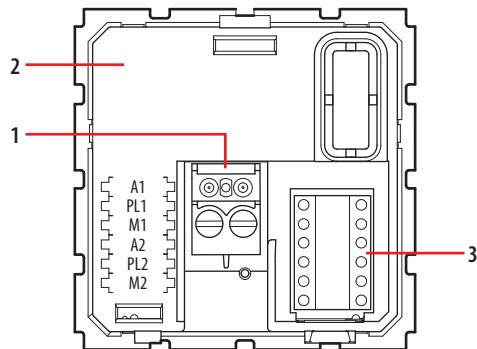
1. Beschermkapje
2. Statussignalering met led
Y4652M2:
 Blauw aan = lading ingeschakeld
 Wit aan = lading uitgeschakeld
 Blauw knippert = object niet geconfigureerd
MX5222/MX5222C:
 Paars aan = lading ingeschakeld
 Blauw aan = lading uitgeschakeld
 Paars knippert = object niet geconfigureerd
3. Bedieningsknop
4. Knop LED (*)

(*) Bij geconfigureerd apparaat kan worden ingesteld of de leds altijd zijn ingeschakeld (maximum-, medium-, of minimumniveau) of altijd zijn uitgeschakeld met een druk op de knop led.

Wanneer de knop in de staat MEDIUMNIVEAU lang ingedrukt wordt gehouden, schakelen de leds elke 2 seconden over naar MINIMUM; UIT; MAXIMUM, MEDIUM, enzovoorts.



Achteraanzicht



Legende

1. BUS-aansluitklem
2. Transparante sluit- en veiligheidsdop
Opgelet: niet verwijderen
3. Plaats configuratoren:
 - A1 = omgeving 1
 - PL1 = Lichtpunt 1
 - M1 = modus 1
 - A2 = omgeving 2
 - PL2 = Lichtpunt 2
 - M2 = modus 2

Lijst van functies

Het apparaat verricht de volgende functies:

- Lichtbediening
- Bediening automatisering
- Activering geprogrammeerde scenario's Plus
- Bedieningen beeldhuistelefoon
- Bedieningen die alleen met de virtuele configuratie beschikbaar zijn

Configuratie

Raadpleeg de onderstaande instructies of de documentatie die in de online productcatalogus is opgenomen voor de configuratie en installatie van het apparaat en andere informatie.

Download App



Home + Control



Home + Project

De apps kunnen uit de respectievelijke stores worden gedownload.

We adviseren om de besturingssystemen van smartphones of tablets tot de meest recente versie te updaten.

De FYSIEKE CONFIGURATIE blijft gewaarborgd door de configuratoren op de specifieke plaatsen aan te brengen (*).

De configuratie met de Home + Project biedt veel meer opties dan de fysieke configuratie.

Raadpleeg de aanwijzingen van deze fiche en de app Home + Project voor de lijst met werkwijzen en de desbetreffende betekenis.

(*) Fysieke configuratie

1. Lichtbediening

1.1 Adressering

Adrestype		Configuratoren
Punt-punt	Omgeving	A1, A2=1-9
	Lichtpunt	PL1, PL2=1-9
Omgeving		A1, A2=AMB, PL1, PL2=1-9
Groep		A1, A2=GR, PL1, PL2=1-9
Algemeen		A1, A2=GEN, PL1, PL2=0

1.2 Modus

1.2.1 Bediening AAN/UIT:

Functie	Parameter / instelling	Configuratoren	
	Cyclisch	M1, M2=0	
	ON	M1, M2=ON	
	OFF	M1, M2=OFF	
Getimed AAN*	Knop	M1, M2=PUL	
		0,5 sec	M=8
		30 sec	M=7
		1 min	M=1
		2 min	M=2

1.2.2 Bediening AAN/UIT en dimmer uitsluitend punt-punt:

Functie	Configuratoren
AAN/UIT met cyclische REGELING AAN/UIT kort ingedrukt en dimmer lang ingedrukt.	M1, M2=0
AAN met bovenste knop, UIT met onderste knop en DIMMER lang ingedrukt	M1, M2=0/1

2. Bediening automatisering

2.1 Adressering

Adrestype		Configuratoren
Punt-punt	Omgeving	A1, A2=1-9
	Lichtpunt	PL1, PL2=1-9
Omgeving		A1, A2=AMB, PL1, PL2=1-9
Groep		A1, A2=GR, PL1, PL2=1-9
Algemeen		A1, A2=GEN, PL1, PL2=0

2.2 Modus

Functie	Configuratoren
Bistabiele bediening	M1, M2=↑↓
Monostabiele bediening	M1, M2=↑↓M
Monostabiel kort ingedrukt en bistabiel lang ingedrukt	M1, M2=6

3. Beeldhuistelefoonfuncties

3.1 Bediening voor openen slot

3.1.1 Adressering

Adrestoewijzing type	Configuratoren
Adres van de buitenpost	A=1-9 PL=1-9 ¹⁾

Opmerking ¹⁾: Definieer het adres P (tweecijferig) van de buitenpost waar het slot wordt aangestuurd met de module linksonder. De module rechtsonder stuurt het slot van de buitenpost P+1 aan als A2=PL2=M2=0.

Type functie

Functie	Configuratoren
Bediening voor openen slot	M1, M2=3

3.2 Bediening voor Oproep op verdieping

3.2.1 Adressering

Definieer het adres (tweecijferig) van de buitenpost met die met de bediening moet worden opgeroepen.

Adrestoewijzing type	Configuratoren
Adres van de binnenpost	A=1-9 PL=1-9
Algemeen	A=GEN A/PL=0

Type functie:

Functie	Configuratoren
Bediening voor Oproep op verdieping	M=4

3.3 Bediening voor inschakeling van de traphuisverlichting

3.3.1 Adressering

Het apparaat neemt de functie aan van de knop voor de inschakeling van de traphuisverlichting van de binnenpost die door diens (tweecijferige) adres wordt geïdentificeerd.

Adrestoewijzing type	Configuratoren
Adres van de binnenpost	A=1-9 PL=1-9

Type functie:

Functie	Configuratoren
Bediening voor inschakeling van de traphuisverlichting	M=5