

Dispositivo di comando 2M

MX5222 - MX5222C - Y4652M2

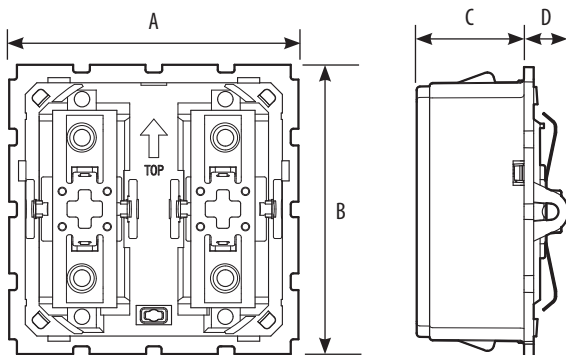
Descrizione

Comando a due moduli da incasso, in grado di gestire funzioni fino a: 4 luci ON/OFF e dimmer, 2 SU/GIÙ tapparella e funzionalità avanzate come 4 attivazione scenari e funzioni VDE chiamata al piano, accensione luci scale e attivazione serratura. Da completare con cover da 1 o 2 moduli. In caso di gestione di gruppi di luci, questo dispositivo supporta il ritorno di stato (verificare la data di produzione, a partire da 26W17).

Dati tecnici

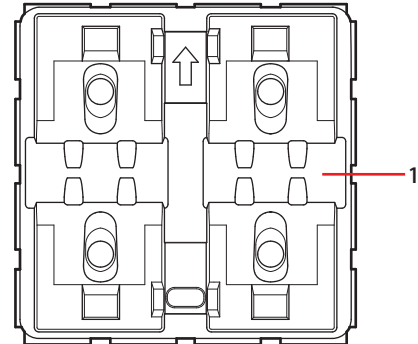
Alimentazione da BUS SCS: 18 – 27 Vdc
 Assorbimento: 6 mA (stand-by)
 7 mA (max)
 Temperatura di funzionamento: 0 – 40 °C

Dati dimensionali

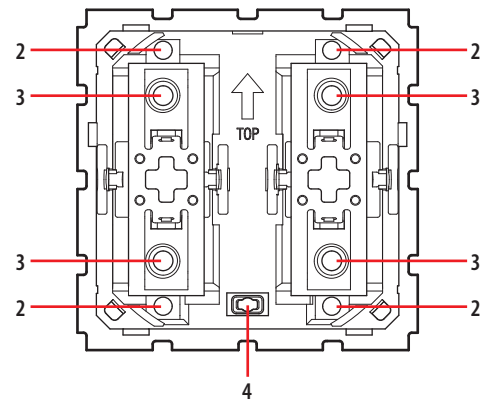


A	B	C	D
45 mm	45 mm	16,7 mm	6,9 mm

Vista frontale



Vista frontale senza valva di protezione

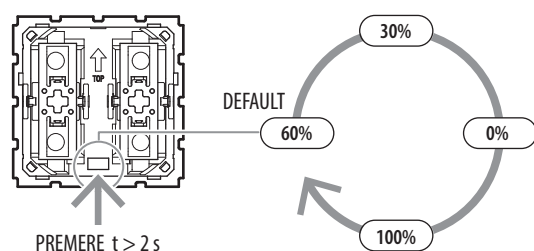


Legenda

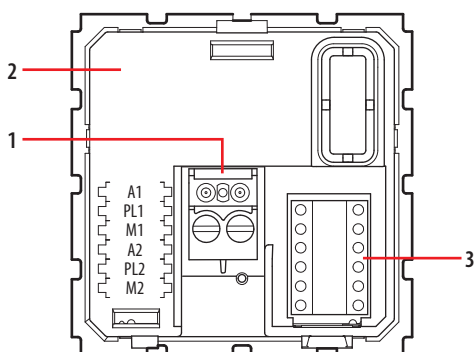
1. Valva di protezione
2. LED segnalazione stato
Y4652M2:
 Blu fisso = carico acceso
 Bianco fisso = carico spento
 Blu lampeggiante = oggetto non configurato
MX5222/MX5222C:
 Viola fisso = carico acceso
 Blu fisso = carico spento
 Viola lampeggiante = oggetto non configurato
3. Pulsante di comando
4. Pulsante LED (*)

(*) Con il dispositivo configurato, è possibile impostare se si desidera che i led siano sempre accesi (livello massimo, livello medio o livello minimo) o sempre spenti, con la pressione del pulsante LED.

Partendo da uno stato di LIVELLO MEDIO, con una pressione prolungata del pulsante, i led passano a MINIMO, SPENTO, MASSIMO, MEDIO e così via ogni 2 secondi.



Vista posteriore



Legenda

1. Morsetto BUS
2. Tappo trasparente di chiusura e sicurezza
Attenzione: non eliminare
3. Sede configuratori:
 - A1 = ambiente 1
 - PL1 = punto luce 1
 - M1 = modalità 1
 - A2 = ambiente 2
 - PL2 = punto luce 2
 - M2 = modalità 2

Elenco delle funzioni

Il dispositivo realizza le seguenti funzioni:

- Comando luci
- Comando automazione
- Attivazione scenari programmati Plus
- Comandi videocitofonia
- Comandi disponibili solo tramite configurazione virtuale

Configurazione

Per la configurazione e l'installazione del dispositivo e per qualsiasi altra informazione, fare riferimento all'App o alla documentazione scaricabile dal catalogo online del prodotto.

Download App



Home + Control



Home + Project

Le app si possono scaricare dai relativi store.

Si raccomanda di aggiornare i sistemi operativi di smartphone o tablet all'ultima versione disponibile.

In aggiunta continuerà ad essere garantita la CONFIGURAZIONE FISICA, inserendo i configuratori nelle apposite sedi (*).

La configurazione tramite Home + Project ha il vantaggio di offrire molte più opzioni rispetto alla configurazione fisica.

Per l'elenco delle modalità ed il relativo significato fare riferimento alle indicazioni della presente scheda e all'App Home + Project.

(*) Configurazione fisica

1. Comando luci

1.1 Indirizzamento

Tipo di indirizzo		Configuratorl
Punto-punto	Ambiente	A1, A2=1-9
	Punto luce	PL1, PL2=1-9
Ambiente		A1, A2=AMB, PL1, PL2=1-9
Gruppo		A1, A2=GR, PL1, PL2=1-9
Generale		A1, A2=GEN, PL1, PL2=0

1.2 Modalità

1.2.1 Comando ON/OFF:

Funzione	Parametro / impostazione	Configuratorl
	Ciclico	M1, M2=0
	ON	M1, M2=ON
	OFF	M1, M2=OFF
	Pulsante	M1, M2=PUL
ON temporizzato*	0,5 sec	M=8
	30 sec	M=7
	1 min	M=1
	2 min	M=2

1.2.2 Comando ON/OFF e REGOLAZIONE (solo Punto-Punto):

Funzione	Configuratorl
ON/OFF e REGOLAZIONE ciclico. ON/OFF su pressione breve e regolazione su pressione prolungata.	M1, M2=0
ON con tasto superiore, OFF con tasto inferiore e DIMMER su pressione prolungata	M1, M2=0/1

2. Comando automazione

2.1 Indirizzamento

Tipo di indirizzo		ConfiguratorI
Punto-punto	Ambiente	A1, A2=1-9
	Punto luce	PL1, PL2=1-9
Ambiente		A1, A2=AMB, PL1, PL2=1-9
Gruppo		A1, A2=GR, PL1, PL2=1-9
Generale		A1, A2=GEN, PL1, PL2=0

2.2 Modalità

Funzione	ConfiguratorI
Comando bistabile	M1, M2=↑↓
Comando monostabile	M1, M2=↑↓M
Monostabile su pressione breve e bistabile su pressione prolungata	M1, M2=6

3. Funzioni videocitfoniche

3.1 Comando apertura serratura

3.1.1 Indirizzamento

Tipo di indirizzamento	ConfiguratorI
Indirizzo del posto esterno	A=1-9 PL=1-9 ¹⁾

Nota¹⁾: Definire l'indirizzo P (due cifre) del posto esterno del quale comandare la serratura con il modulo di sinistra in basso. Il modulo di destra in basso comanda la serratura del posto esterno P+1 se A2=PL2=M2=0.

Tipo di funzione

Funzione	ConfiguratorI
Comando apertura serratura	M1, M2=3

3.2 Comando per chiamata al piano

3.2.1 Indirizzamento

Definire l'indirizzo (due cifre) del posto interno da chiamare agendo sul dispositivo di comando.

Tipo di indirizzamento	Configuratorl
Indirizzo del posto interno	A=1-9 PL=1-9
Generale	A=GEN A/PL=0

Tipo di funzione:

Funzione	Configuratorl
Comando chiamata al piano	M=4

3.3 Comando per accensione luci scale

3.3.1 Indirizzamento

Il dispositivo assume la funzione del pulsante di accensione luci scale del posto interno identificato dal proprio indirizzo (a due cifre).

Tipo di indirizzamento	Configuratorl
Indirizzo del posto interno	A=1-9 PL=1-9

Tipo di funzione:

Funzione	Configuratorl
Comando accensione luci scale	M=5