

Dispositif de commande 2M

MX5222 - MX5222C - Y4652M2

Description

Commande à deux modules à encastrer, en mesure de gérer des fonctions jusqu'à : 4 lumières ON/OFF et régulateur, 2 HAUT/BAS volet et fonctions avancées telles 4 activations de scénario et fonctions VDE, appel à l'étage, allumage lumières escaliers et activation serrure.

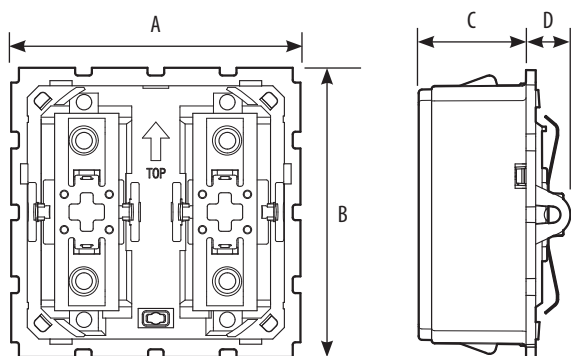
À compléter avec couverture pour 1 ou 2 modules.

En cas de gestion de groupes d'éclairage, cet appareil prend en charge le retour d'état (veuillez vérifier la date de production à partir de 26W17).

Caractéristiques techniques

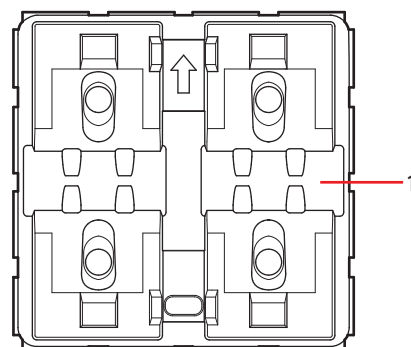
Alimentation sur BUS SCS : 18 – 27 Vcc
 Absorption : 6 mA (stand-by)
 7 mA (max)
 Température de fonctionnement : 0 – 40 °C

Données dimensionnelles

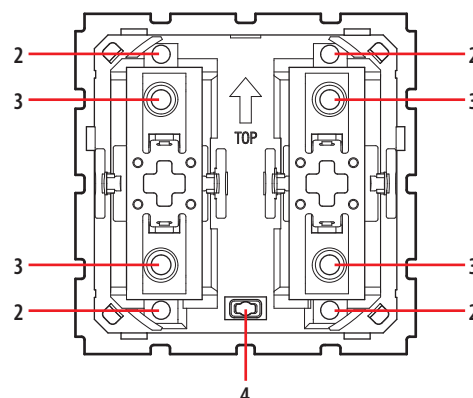


A	B	C	D
45 mm	45 mm	16,7 mm	6,9 mm

Vue frontale



Vue frontale sans coque de protection

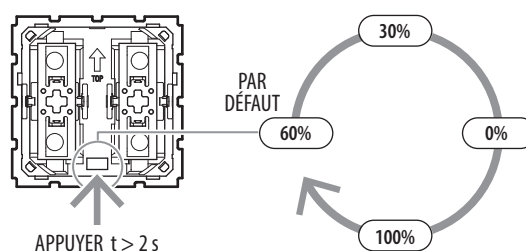


Légende

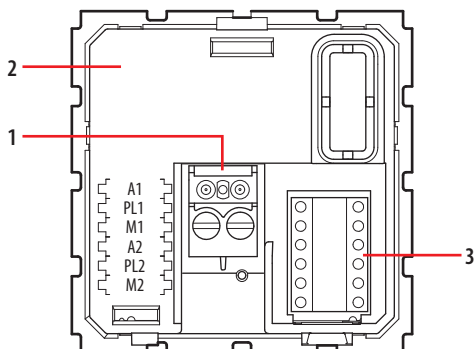
1. Coque de protection
2. Voyant d'indication d'état
Y4652M2:
 Bleu fixe = charge allumée
 Blanc fixe = charge éteinte
 Bleu clignotant = objet non configuré
MX5222/MX5222C:
 Violet fixe = charge allumée
 Bleu fixe = charge éteinte
 Violet clignotant = objet non configuré
3. Bouton de commande
4. Bouton LED (*)

(*) Avec le dispositif configuré, il est possible d'indiquer si l'on souhaite que les voyants soient toujours allumés (niveau maximal, niveau moyen ou niveau minimal) ou toujours éteints, en appuyant sur le bouton LED.

En partant d'un état de NIVEAU MOYEN, par une pression prolongée sur le bouton, les voyants passent de MINIMUM, ÉTEINT, MAXIMUM ET MOYEN et ensuite de suite toutes les 2 secondes.



Vue postérieure



Légende

1. Borne BUS
2. Bouchon transparent de fermeture et sécurité
Attention : ne pas éliminer
3. Logement configurateurs :
 - A1 = pièce 1
 - PL1 = point lumière 1
 - M1 = mode 1
 - A2 = pièce 2
 - PL2 = point lumière 2
 - M2 = mode 2

Liste des fonctions

Le dispositif assure les fonctions suivantes :

- Commande lumières
- Commande automatisme
- Activation de scénarios programmés Plus
- Commandes de vidéophonie
- Commandes disponibles seulement avec configuration virtuelle

Configuration

Pour la configuration et l'installation du dispositif et pour toute autre information, faire référence à l'App ou à la documentation téléchargeable depuis le catalogue en ligne du produit.

Download App



Home + Control



Home + Project

Les applications peuvent être téléchargées en se rendant sur les stores correspondants.
Il est recommandé de mettre à jour les logiciels d'exploitation de smartphones ou tablettes à la dernière version disponible.

En outre reste garantie la CONFIGURATION PHYSIQUE, en plaçant les configurateurs dans les logements prévus à cet effet (*).

La configuration à l'aide de Home + Project offre beaucoup plus d'options que la configuration physique.

Pour la liste des modes et la signification correspondante, faire référence aux indications de la présente fiche et à l'application Home + Project.

(*) Configuration physique

1. Commande lumières

1.1 Adressage

Type d'adresse		Configurateurs
Point-point	Pièce	A1, A2=1-9
	Point lumière	PL1, PL2=1-9
Pièce		A1, A2=AMB, PL1, PL2=1-9
Groupe		A1, A2=GR, PL1, PL2=1-9
Général		A1, A2=GEN, PL1, PL2=0

1.2 Modalité

1.2.1 Commande ON/OFF:

Fonction	Paramètre/Réglage	Configurateurs	
Cyclique		M1, M2=0	
	ON	M1, M2=ON	
	OFF	M1, M2=OFF	
Bouton		M1, M2=PUL	
	ON temporisé*	0,5 sec	M=8
		30 sec	M=7
		1 min	M=1
		2 min	M=2

1.2.2 Commande ON/OFF et RÉGLAGE (Point-Point uniquement):

Fonction	Configurateurs
ON/OFF et RÉGLAGE cyclique. ON/OFF sur pression brève et réglage sur pression prolongée.	M1, M2=0
ON avec touche supérieure, OFF avec touche inférieure et RÉGULATEUR sur pression prolongée	M1, M2=0/I

2. Commande automatisme

2.1 Adressage

Type d'adresse		Configurateurs
Point-point	Pièce	A1, A2=1-9
	Point lumière	PL1, PL2=1-9
Pièce		A1, A2=AMB, PL1, PL2=1-9
Groupe		A1, A2=GR, PL1, PL2=1-9
Général		A1, A2=GEN, PL1, PL2=0

2.2 Modalité

Fonction	Configurateurs
Commande bistable	M1, M2=↑↓
Commande monostable	M1, M2=↑↓M
Monostable sur pression brève et bistable sur pression prolongée	M1, M2=6

3. Fonctions vidéophoniques

3.1 Commande ouverture serrure

3.1.1 Adressage

Type d'adressage	Configurateurs
Adresse poste externe	A=1-9 PL=1-9 ¹⁾

Note ¹⁾: Définir l'adresse P (deux chiffres) du poste externe dont on souhaite commander la serrure avec le module en bas à gauche. Le module en bas à droite commande la serrure du poste externe P+1 si A2=PL2=M2=0.

Type de fonction

Fonction	Configurateurs
Commande ouverture serrure	M1, M2=3

3.2 Commande pour appel à l'étage

3.2.1 Adressage

Définir l'adresse (deux chiffres) du poste interne à appeler en intervenant sur le dispositif de commande.

Type d'adressage	Configurateurs
Adresse poste interne	A=1-9 PL=1-9
Général	A=GEN A/PL=0

Type de fonction :

Fonction	Configurateurs
Commande d'appel à l'étage	M=4

3.3 Commande pour allumage lumières escaliers

3.3.1 Adressage

Le dispositif assure la fonction de bouton d'allumage des lumières escaliers du poste interne identifié par sa propre adresse (à deux chiffres).

Type d'adressage	Configurateurs
Adresse poste interne	A=1-9 PL=1-9

Type de fonction :

Fonction	Configurateurs
Commande allumage lumières escaliers	M=5