

## Dispositivo de comando 2M

MX5222 - MX5222C - Y4652M2

### Descripción

Comando de dos módulos de empotrar, que gestiona funciones de hasta: 4 luces ON/OFF y dimmer, 2 ARRIBA/ABAJO persiana y funciones avanzadas, tales como 4 activación escenarios y funciones VDE llamada a la planta, encendido luces escalera y activación cerradura.

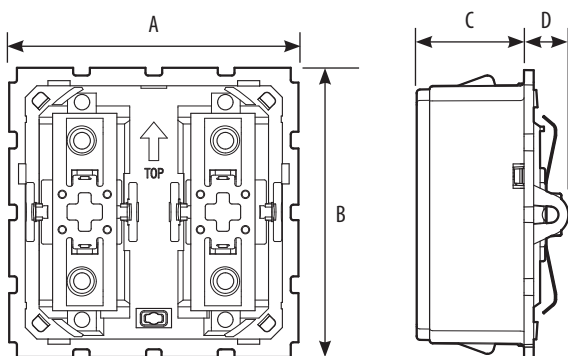
Completar con cover de 1 o 2 módulos.

En caso de gestión de grupos de luces, este dispositivo admite la devolución del estado (por favor, compruebe la fecha de producción a partir de 26W17).

### Datos técnicos

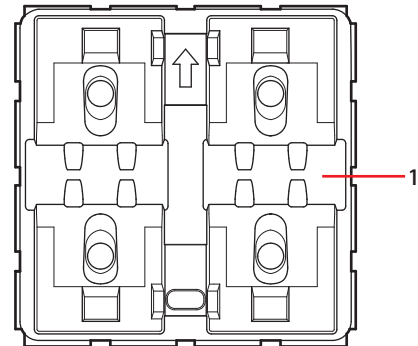
Alimentación desde el BUS SCS: 18 – 27 Vcc  
 Consumo: 6 mA (standby)  
 7 mA (max)  
 Temperatura de funcionamiento: 0 – 40 °C

### Datos dimensionales

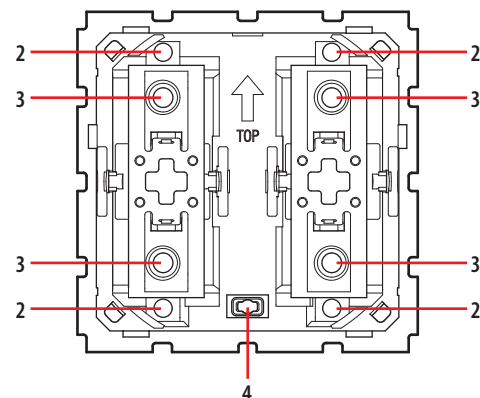


A	B	C	D
45 mm	45 mm	16,7 mm	6,9 mm

### Vista frontal



### Vista frontal sin carcasa de protección

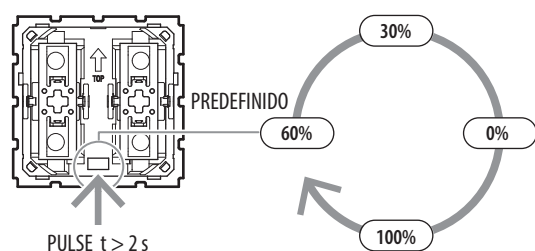


### Leyenda

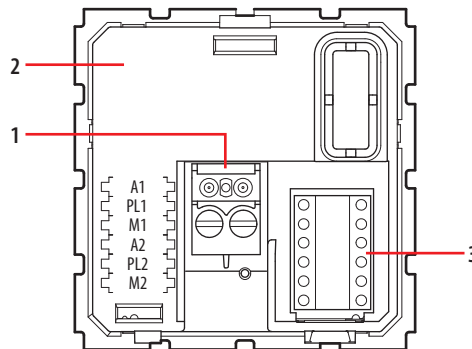
1. Carcasa de protección
2. LED de señalización de estado  
**Y4652M2:**  
 Azul fijo = carga encendida  
 Blanco fijo = carga apagada  
 Azul parpadeante = objeto no configurado  
**MX5222/MX5222C:**  
 Morado fijo = carga encendida  
 Azul fijo = carga apagada  
 Morado parpadeante = objeto no configurado
3. Pulsador de comando
4. Pulsador LED (\*)

(\*) Con el dispositivo configurado, se puede programar que los leds permanezcan siempre encendidos (nivel máximo, nivel medio o nivel mínimo) o siempre apagados, al presionar el pulsador LED.

Partiendo de un estado de NIVEL MEDIO, con una presión prolongada del pulsador, los leds pasan a MÍNIMO, APAGADO, MÁXIMO, MEDIO y así sucesivamente cada 2 segundos.



Vista posterior



**Leyenda**

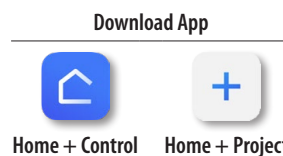
- 1. Borne BUS
- 2. Tapón transparente de cierre y seguridad  
**Cuidado:** no eliminar
- 3. Alojamiento de los configuradores:  
A1 = ambiente 1  
PL1 = punto luz 1  
M1 = modo 1  
A2 = ambiente 2  
PL2 = punto luz 2  
M2 = modo 2

**Lista de las funciones**

- El dispositivo ejecuta las siguientes funciones:
- Comando luces
  - Comando automatización
  - Activación escenarios programados Plus
  - Comandos del sistema videoportero
  - Comandos disponibles solamente mediante configuración virtual

**Configuración**

Para la configuración e instalación del dispositivo y para cualquier otra información, consultar la App o la documentación que puede descargarse en el catálogo online del producto.



Las aplicaciones se pueden descargar de las tiendas relativas.  
Es aconsejable actualizar los sistemas operativos de móviles o tabletas con la última versión disponible.

Además, se seguirá garantizando la CONFIGURACIÓN FÍSICA, mediante el posicionamiento de los configuradores en los alojamientos específicos (\*).  
La configuración mediante Home + Project presenta la ventaja de ofrecer muchas más opciones respecto de la configuración física.  
Consulte las indicaciones contenidas en esta ficha técnica y la app Home+Project para ver la lista de los modos y el significado relativo.

## (\*) Configuración física

## 1. Comando luces

## 1.1 Direccionamiento

Tipo de dirección		Configuradores
Punto-punto	Ambiente	A1, A2=1-9
	Punto luz	PL1, PL2=1-9
Ambiente		A1, A2=AMB, PL1, PL2=1-9
Grupo		A1, A2=GR, PL1, PL2=1-9
General		A1, A2=GEN, PL1, PL2=0

## 1.2 Modos

## 1.2.1 Comando ON/OFF:

Función	Parámetro / ajuste	Configuradores	
	Cíclico	M1, M2=0	
	ON	M1, M2=ON	
	OFF	M1, M2=OFF	
ON temporizado*	Botón	M1, M2=PUL	
		0,5 seg.	M=8
		30 seg.	M=7
		1 min	M=1
		2 min	M=2

## 1.2.2 Comando ON/OFF y REGULACIÓN (solo Punto-Punto):

Función	Configuradores
ON/ OFF y REGULACIÓN cíclico ON/OFF con presión breve y regulación con presión prolongada.	M1, M2=0
ON con botón superior, OFF con botón inferior y DIMMER con presión prolongada.	M1, M2=0/1

## 2. Comando automatización

## 2.1 Direccionamiento

Tipo de dirección		Configuradores
Punto-punto	Ambiente	A1, A2=1-9
	Punto luz	PL1, PL2=1-9
Ambiente		A1, A2=AMB, PL1, PL2=1-9
Grupo		A1, A2=GR, PL1, PL2=1-9
General		A1, A2=GEN, PL1, PL2=0

## 2.2 Modos

Función	Configuradores
Comando biestable	M1, M2=↑↓
Comando monoestable	M1, M2=↑↓M
Monoestable con presión breve y biestable con presión prolongada	M1, M2=6

## 3. Funciones de videoportero

## 3.1 Comando apertura cerradura

## 3.1.1 Direccionamiento

Tipo de direccionamiento	Configuradores
Dirección de la placa exterior	A=1-9 PL=1-9 <sup>1)</sup>

**Nota** <sup>1)</sup>: Definir la dirección P (dos cifras) de la placa exterior desde la que accionar la cerradura con el módulo inferior en la izquierda. El módulo inferior en la derecha acciona la cerradura de la placa exterior P+1 cuando A2=PL2=M2=0.

## Tipo de función

Función	Configuradores
Comando apertura cerradura	M1, M2=3

### 3.2 Comando de llamada a la planta

#### 3.2.1 Direccionamiento

Definir la dirección (dos cifras) de la unidad interior que llamar mediante el dispositivo de comando.

Tipo de direccionamiento	Configuradores
Dirección de la unidad interior	A=1-9 PL=1-9
General	A=GEN A/PL=0

#### Tipo de función:

Función	Configuradores
Comando de llamada a la planta	M=4

### 3.3 Comando encendido luces escaleras

#### 3.3.1 Direccionamiento

El dispositivo adquiere la función del pulsador de encendido luces escalera de la unidad interior, identificada mediante su dirección (de dos cifras).

Tipo de direccionamiento	Configuradores
Dirección de la unidad interior	A=1-9 PL=1-9

#### Tipo de función:

Función	Configuradores
Comando encendido luces escaleras	M=5