

Termostato con display

Descrizione

Termostato con display per il controllo della temperatura ambiente in impianti di termoregolazione.

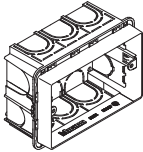
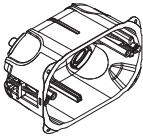
Dispone di 4 tasti capacitivi con i quali è possibile selezionare la temperatura desiderata e le diverse modalità di funzionamento (antigelo, protezione termica e temperatura programmata) e, in caso di impiego con fan-coil, gestire la velocità della ventola.

Può essere impiegato anche in impianti misti di riscaldamento/raffrescamento nel caso in cui le due funzioni siano disponibili contemporaneamente sul medesimo impianto.

È inoltre disponibile un contatto sul retro del dispositivo che può essere utilizzato per modificare lo stato di funzionamento del termostato (es. contatto finestra, commutazione estate/inverno, etc.).

Il termostato è dotato di una sonda di umidità: il relativo valore misurato può essere utilizzato per la logica di umidità, che può essere configurata nativamente all'interno dei server di MyHOME (F460 o Classe 300E0S) attraverso l'app Home + Project. Altre applicazioni avanzate sono possibili grazie all'integrazione con sistemi di terze parti attraverso l'utilizzo del driver manager, articolo F459.

Scatole compatibili

	
502E	PB502N
503E	PB503N
504E	PB504N
506L	PB506N

Dispositivo NON COMPATIBILE con:

- 502EF, 503EF, 504EF, 506EF (accessori per muratura)

- PB502NNF, PB503NNF, PB504NNF, PB506NNF (accessori per cartongesso)

Articoli correlati

Il termostato dovrà essere utilizzato in abbinamento ai seguenti dispositivi attuatori:

F430/2 attuatore 2 relè ON/OFF;

F430/4 attuatore 4 relè ON/OFF;

F430R8 attuatore 8 relè ON/OFF;

F430R3V10 attuatore 3 relè ON/OFF e 2 uscite 0 – 10 V;

F430V10 attuatore con 2 uscite 0 – 10V.

Non compatibile con centrali di termoregolazione 4 e 99 zone (L-N-NT-HC-HD-HS4695 e 3550).

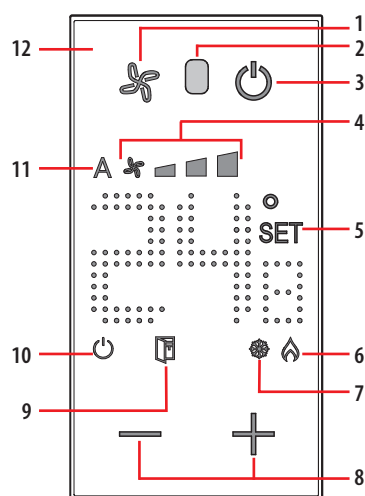
Dati tecnici

Alimentazione:	18 – 27 Vdc
Assorbimento:	60 mA max
Temperature di funzionamento:	0 – 40 °C
Setpoint temperature:	3 – 40 °C; incrementi di 0,5 °C
Altezza di installazione consigliata:	150 cm da terra
Carichi comandabili:	Valvole on/off, open/close, a 3 punti oppure 0 – 10V. Fan-coil a 2 e 4 tubi con valvole On/Off, a 3 punti oppure 0 – 10V. Fan-coil a 2 e 4 tubi con controllo velocità 0 – 10V. Gateway.

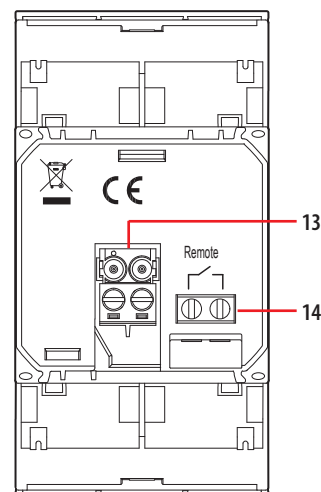
Dati dimensionali

Ingombro: 2 moduli da incasso.

Vista frontale



Vista posteriore



Legenda

1. Tasto ventola: imposta la velocità della ventola FAN-COIL su tre livelli più quello automatico.
2. Sensore luminosità
3. Tasto ON / OFF
Toccandolo passi dallo stato ON a OFF e viceversa.
Stato ON:
impianto in modalità normale, temperatura di Set point
Stato OFF:
Impianto in modalità antigelo (7 °C) o protezione termica (35 °C)
4. Indicatore velocità della ventola FAN-COIL, tre livelli.
5. Indicatore settaggio temperatura: appare quando è in corso l'impostazione della temperatura
6. Indicatore riscaldamento acceso
7. Indicatore raffrescamento acceso
8. Tasti per impostazione temperatura
9. Indicatore finestra: contatto locale attivo secondo la programmazione eseguita dall'installatore
10. Indicatore termostato OFF (vedi punto 3)
11. Indicatore funzionamento della ventola FAN-COIL in automatico.
12. Display retroilluminato
13. Morsetti SCS
14. Contatto locale (finestra)

Termostato con display

Configurazione

Per la configurazione e l'installazione del dispositivo e per qualsiasi altra informazione, fare riferimento all'App o alla documentazione scaricabile dal catalogo online del prodotto.

[Download App](#)



Home + Project

Le app si possono scaricare dai relativi store.

Si raccomanda di aggiornare i sistemi operativi di smartphone o tablet all'ultima versione disponibile.

In aggiunta, è possibile configurare il dispositivo con il software MyHOME_Suite, per avere più opzioni di configurazione.

Nota: Nei casi di prima installazione o di temperatura misurata molto diversa da quella reale, attendere alcuni minuti prima di verificare di nuovo la temperatura ambiente misurata.

Funzioni

Le funzioni disponibili variano in base alla modalità di interazione.

Funzione	Termostato	MyHOME	Hotelsupervision
Temperatura programmata	SÌ	SÌ	SÌ
Attivazione modalità protezione	SÌ	SÌ	SÌ
Attivazione Setpoint Comfort	NO	NO	SÌ
Attivazione Setpoint Eco	NO	NO	SÌ
OFF (termostato spento)	NO	NO	SÌ
Regolazione ventola	SÌ	SÌ	SÌ
Cambio estate/inverno	NO	SÌ	SÌ