

Attuatore /comando per tapparella

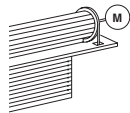
Descrizione

Attuatore per tapparelle a due moduli da incasso, con 2 relè interni. Permette la gestione della posizione specifica della tapparella. Il dispositivo può anche essere configurato per gestire un attuatore remoto.

In caso di gestione di gruppi di luci, è possibile configurare lo stato di ritorno (verificare la data di produzione a partire da 25W49).

Dati tecnici

Tensione di funzionamento: 110 – 230 Vac
 Alimentazione di funzionamento con BUS SCS: 22 – 27 Vdc
 Assorbimento con intensità massima dei Led: 8,7 mA (stand-by)
 17 mA (max - carico singolo)
 25,4 mA (max - carico doppio)
 Dimensione morsetti: 2 x 2,5 mm²
 Temperatura di funzionamento: 5 – 45 °C



Carichi	Motoriduttori per tapparelle	
230 Vac	460 W	2 A
110 Vac	250 W	2 A

Dati dimensionali

Ingombro: 2 moduli da incasso.

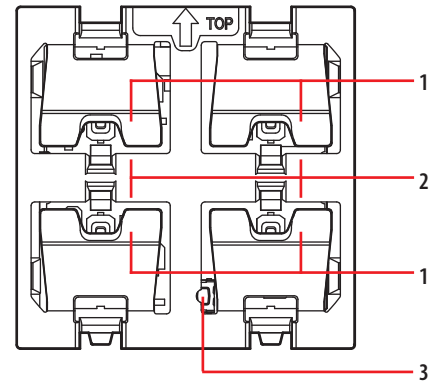
Elenco delle funzioni

Il dispositivo realizza le seguenti funzioni:

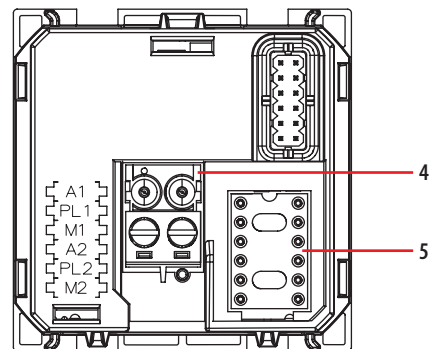
1. MODALITÀ ATTUATORE PER AUTOMAZIONE TAPPARELLA CON COMANDO LOCALE
2. ATTUATORE PER 1 CARICO (AUTOMAZIONE TAPPARELLE) CON COMANDO LOCALE DA TASTO SINISTRO E COMANDO PER ATTUATORE REMOTO O SCENARIO DA TASTO DESTRO
3. MODALITÀ DI FUNZIONAMENTO DEL COMANDO DA TASTO DESTRO
4. ATTIVAZIONE SCENARI PROGRAMMATI PLUS

Per le modalità di configurazione vedasi le pagine seguenti.

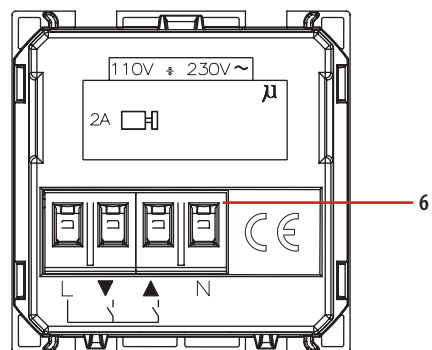
Vista frontale modulo comando



Vista posteriore modulo comando



Vista posteriore modulo relè



Legenda

1. Pulsanti di comando
2. LED segnalazione stato
 Blu fisso: carico acceso
 Bianco fisso: carico spento
 Lampeggiante: oggetto non configurato o mancanza neutro
3. Pulsante LED
4. Connettore BUS
5. Sede configuratori
6. Morsetti (2 x 2,5 mm²) connessione al carico

Attuatore /comando per tapparella

Configurazione

Per la configurazione ed installazione del dispositivo e per qualsiasi altra informazione fare riferimento alle istruzioni seguenti o alla documentazione presente sul catalogo online del prodotto.

Download App



Home + Project

Android: si consiglia l'utilizzo della versione più recente di Android con accesso a Google Play



iOS: si consiglia l'utilizzo della versione più recente di iOS o iPadOS



Apple, il logo Apple, Apple TV, Apple Watch, HomeKit, Apple Home, HomePod, HomePod mini, iPad, iPad Air, iPad mini, iPadOS, iPad Pro, iPhone, iPod, Mac e Siri sono marchi di Apple Inc., registrati negli Stati Uniti e in altri Paesi. Multi-Touch e tvOS sono marchi registrati di Apple Inc. App Store, iCloud+ e iTunes Store sono marchi di servizio di Apple Inc., registrati negli Stati Uniti e in altri Paesi. IOS è un marchio o marchio registrato di Cisco negli Stati Uniti e in altri Paesi ed è utilizzato su licenza. Altri nomi di prodotti e società citati nel presente documento possono essere marchi registrati delle rispettive società. Google, Google Home, Google Play, Android e i relativi marchi e loghi sono marchi registrati di Google LLC. Amazon, Alexa e tutti i relativi loghi sono marchi registrati di Amazon.com, Inc. o delle sue affiliate.

Inoltre, è possibile configurare il dispositivo utilizzando il software MyHOME_Suite, per avere molte più opzioni di configurazione, oppure tramite configuratori fisici collegati alle prese appropriate.

1. Modalità attuatore per automazione tapparella con comando locale

Configurare A1, PL1 e M1 per definire l'indirizzo e la modalità dell'attuatore locale.

1.1 Indirizzamento

Tipo di indirizzo		Configurazione virtuale (MyHOME_Suite)	Configurazione fisica
Appartamento	Ambiente	0 – 10	A1=1 – 9
	Punto luce	0 – 15	PL1=1 – 9

Per configurare indirizzo di gruppo (1-10) da 0 a 255 utilizzare configurazione virtuale MyHOME_Suite.

1.2 Automazione

		Configurazione virtuale (MyHOME_Suite)*	Configurazione fisica	
			Motore standard	Motore impulso
Funzione		Parametro / impostazione		
SU/GIÙ tapparella con STOP dopo 2 minuti. L'attuatore ignora comandi d'Ambiente e Generale		Master PUL	M1= PUL	M1= 6
SU/GIÙ tapparella con STOP dopo il tempo definito		Master, Slave	M1= SLA	M1= 7
SU/GIÙ monostabile		-	M1= ↑↓M	M1= 4
SU/GIÙ bistabile		-	M1=↑↓ oppure 0	M1= 3
SU/GIÙ monostabile pressione breve		-	M1= 1	M1= 5
SU/GIÙ bistabile pressione lunga		-		

* Prima di impostare i parametri, selezionare dal campo "Tipo motore" se il motore che automatizza la tapparella è di tipo "Standard" o "Impulso".

Per utilizzo "Attuatore come slave con funzione PUL", il "Tipo di carico" (Attuatore, Tapparella, Tenda, Cancellò, Basculante) e definire il tempo di STOP 1 – 60 sec., 2 – 10 min., utilizzare configurazione virtuale MyHOME_Suite.

Attuatore /comando per tapparella

2. Attuatore per 1 carico (automazione tapparelle) con comando locale da tasto sinistro e comando per attuatore remoto o scenario da tasto destro

2.1 Indirizzamento

Configurare A1, PL1 e M1 per definire l'indirizzo e la modalità di funzionamento dell'attuatore locale (comandato da tasto sinistro) come riportato nei paragrafi 1.1 e 1.3. Configurare A2, PL2 per definire l'indirizzo dell'attuatore remoto da gestire, come da tabella seguente:

Tipo di indirizzo		Configurazione virtuale (MyHOME_Suite)	Configurazione fisica
Punto-punto	Ambiente	0 – 10	A2= 1 – 9
	Punto luce	0 – 15	PL2= 1 – 9
Ambiente		0 – 10	A2= AMB, PL2= 1 – 9
Gruppo		1 – 255	A2= GR, PL2= 1 – 9
Generale		Generale	A2= GEN

Per configurare gli indirizzi di riferimento d'Ambiente e di Punto luce di un attuatore utilizzare configurazione virtuale MyHOME_Suite.

2.2 Modalità di funzionamento del comando remoto

Vedere capitolo 3.

3. Modalità di funzionamento del comando da tasto destro

3.1 Comando ON/OFF:

Configurazione virtuale (MyHOME_Suite)		Configurazione fisica
Funzione	Parametro / impostazione	
	Ciclico	M2=0
	ON	M2=ON
	OFF	M2=OFF
	Pulsante	M2=PUL
ON temporizzato*	0,5 sec	M2=8
	30 sec	M2=7
	1 min	M2=1
	2 min	M2=2

* Per altre temporizzazioni utilizzare la configurazione virtuale con MyHOME_Suite.

3.1.1 Comando ON/OFF e REGOLAZIONE (solo Punto-Punto):

Configurazione virtuale (MyHOME_Suite)		Configurazione fisica
Parametro / impostazione		
ON/OFF e REGOLAZIONE ciclico.		M2=0
ON/OFF su pressione breve e regolazione su pressione prolungata.		
ON con tasto superiore, OFF con tasto inferiore e DIMMER su pressione prolungata		M2=0/I

Per la funzione "ON/OFF con regolazione", "Ciclico con regolazione punto-punto personalizzata", "ON/OFF con regolazione punto-punto personalizzata", "Ciclico con regolazione personalizzata" e "Dimmer ciclico personalizzato senza regolazione" utilizzare configurazione virtuale MyHOME_Suite.

Con la configurazione virtuale, per i comandi d'ambiente, gruppo o generale è possibile impostare un indirizzo di punto luce per il ritorno dello stato del carico.

Attuatore /comando per tapparella

3.2. Comando automazione

3.2.1 Indirizzamento

Tipo di indirizzo	Configurazione virtuale (MyHOME_Suite)		Configurazione fisica
Punto-punto	Ambiente	0-10	A1, A2=1-9
	Punto luce	0-15	PL1, PL2=1-9
Ambiente		0-10	A1, A2=AMB, PL1, PL2=1-9
Gruppo		1-255	A1, A2=GR, PL1, PL2=1-9
Generale		generale	A1, A2=GEN

Nota: Con la configurazione virtuale, per i comandi d'ambiente, gruppo o generale è possibile impostare un indirizzo di punto luce per il ritorno dello stato del carico

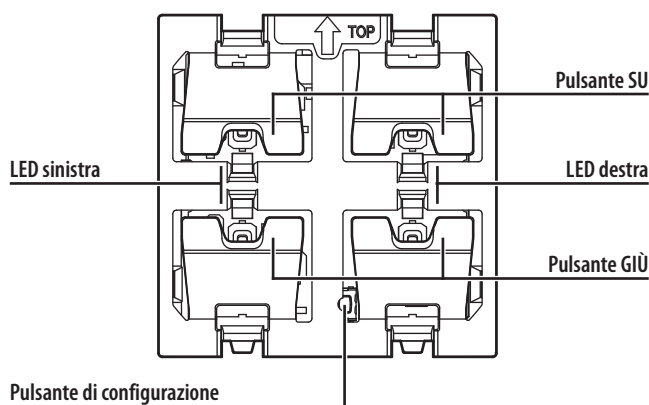
3.2.2 Modalità

Configurazione virtuale (MyHOME_Suite)	Configurazione fisica
Parametro / impostazione	
Comando bistabile	M1, M2=↑↓
Comando monostabile	M1, M2=↑↓M
Comando bistabile e controllo lamelle	M1, M2=6

4. Attivazione scenari programmati plus

Per la configurazione dell'indirizzo 1 - 2047 dello scenario e del numero 0 - 31 utilizzare configurazione virtuale MyHOME_Suite.

Calibrazione della posizione della tapparella



Calibrazione manuale della posizione della tapparella

Questa operazione permette di far memorizzare all'attuatore le posizioni di apertura e chiusura della tapparella.

1. Premere per almeno 3 secondi il pulsante di configurazione. Tutti i LED si accendono blu.
2. Rilasciare il pulsante di configurazione. Il LED di sinistra lampeggerà velocemente.
3. Premere e rilasciare il pulsante "SU" a sinistra. La tapparella salirà ed il LED a sinistra lampeggerà lentamente.
4. Quando la tapparella ha raggiunto la posizione di massima apertura, premere il pulsante "GIÙ" a sinistra. La tapparella scenderà e il LED a sinistra lampeggerà lentamente. In questa fase, l'attuatore misura e memorizza il tempo di chiusura della tapparella.
5. Quando la tapparella si è chiusa completamente, premere e rilasciare il pulsante "SU" a sinistra. La tapparella salirà ed il LED a sinistra lampeggerà lentamente. In questa fase, l'attuatore misura e memorizza il tempo di apertura della tapparella.
6. Al raggiungimento della posizione di massima apertura della tapparella, premere nuovamente il pulsante "GIÙ" a sinistra per concludere la procedura di calibrazione. I LED a sinistra torneranno di colore bianco fisso.

AVVERTENZA: la precisione della calibrazione, e quindi del controllo della posizione della tapparella, dipende dall'accuratezza con cui vengono rilevati manualmente le posizioni di fine corsa durante la calibrazione stessa.

Memorizzazione della nuova posizione della tapparella (Preset)

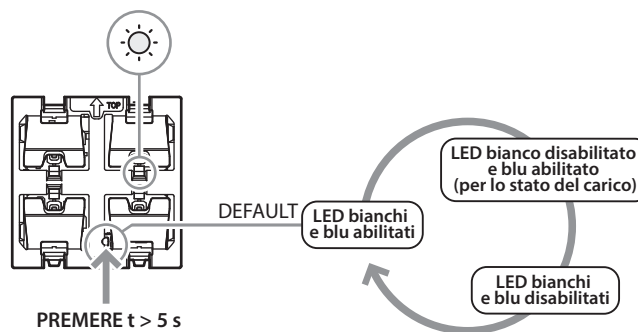
La funzione Preset consente di predisporre la tapparella in una delle 9 posizioni selezionabili tramite configuratore nella sede Pre. È comunque possibile impostare una diversa posizione in funzione delle esigenze dell'utilizzatore. La procedura, eseguibile dal dispositivo di comando o dall'attuatore, è la seguente:

1. Agendo sui pulsanti "SU" e "GIÙ", muovere la tapparella sino alla posizione desiderata.
2. Premere il pulsante STOP per almeno 10 secondi. L'attuatore memorizza la posizione della tapparella.
3. A conferma della corretta memorizzazione, il LED di sinistra si accende blu per 2 secondi.

In qualsiasi posizione si trovi la tapparella, una volta che è ferma, agendo ora sul pulsante STOP sarà possibile portarla nella posizione pre-impostata.

NOTA: il corretto funzionamento della funzione PRESET con tapparelle con regolazione di lamelle oscuranti, è garantito solo utilizzando motori ad impulsi.

Regolazione LED



1. Premere il pulsante di configurazione per almeno 5 secondi. Tutti i LED si accendono blu dopo 3 secondi e poi tornano bianchi dopo 5 secondi;
2. Mantenere sempre premuto il pulsante, il funzionamento dei LED, ogni 2 secondi, cambierà come da disegno;
3. Rilasciare il pulsante al raggiungimento dello stato preferito.

Attuatore /comando per tapparella

Schemi di collegamento

Schema elettrico per collegamento tapparella

