

Actionneur - Commande pour lumières et charges standard

Description

Actionneur / commande à deux modules à encastrer, avec 2 relais indépendants et neutre pour fonction « zero crossing » - pour charges simples ou doubles.

L'actionneur peut également être configuré pour gérer simultanément la charge qu'il pilote et pour faire office de « dispositif de commande » pour la gestion d'un ou plusieurs actionneurs distants, en fonctionnant typiquement comme une commande de base 2 modules. En d'autres termes, il est possible après configuration de paramétrer les modes de fonctionnement suivants :

1. Actionneur pour charge simple (éclairage) avec commande locale.
2. Actionneur pour 2 charges indépendantes (éclairage) avec 2 commandes locales.
3. Actionneur pour 1 charge (éclairage) avec commande locale par bouton gauche et commande pour actionneur distant ou scénario par bouton droit.

Le dispositif se compose de deux parties distinctes détachables : une partie de contact et une partie de commande, qu'il est possible de câbler séparément.

À compléter avec couverture pour 1 ou 2 modules.

En cas de gestion de groupes de lumières, il est possible de configurer l'état de retour (contrôler la date de production à partir de 25W49).

Caractéristiques techniques

Tension de fonctionnement :	110 – 230 Vca
Alimentation de fonctionnement avec BUS SCS :	22 – 27 Vcc
Absorption avec intensité maximale du Led :	8,7 mA (stand-by) 17 mA (max – charge simple) 25,4 mA (max – charge double)
Dimensions des bornes :	2 x 2,5 mm ²
Température de fonctionnement :	0 – 40°C

	Charges	Ampoule à incandescence ou lampe halogène		LED (***)	
		W	A	W	A
A (*)	230 Vac	1380 W	6 A	250 W	1 A
	110 Vac	660 W	6 A	110 W	1 A
B (**)	230 Vac	460 W	2 A	-	-
	110 Vac	220 W	2 A	-	-

	Charges	Fluorescente compacte		Transformateur électronique		Transformateur ferromagnétique	
		W	A	W	A	Va	A cosφ 0,5
A (*)	230 Vac	250 W	1 A	460 W	2 A	460 Va	2 A cosφ 0,5
	110 Vac	110 W	1 A	220 W	2 A	220 Va	2 A cosφ 0,5
B (**)	230 Vac	-	-	-	-	460 Va	2 A cosφ 0,5
	110 Vac	-	-	-	-	220 Va	2 A cosφ 0,5

(*) Pour utilisation avec neutre branché.

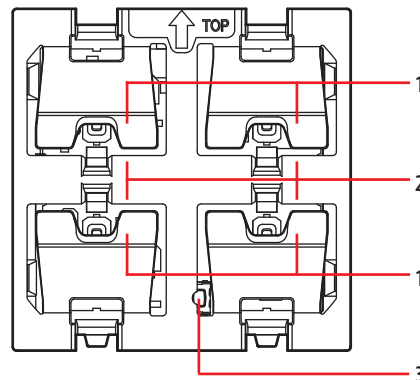
(**) Pour utilisation sans neutre (voir chapitre 8).

(***) Ou 10 lampes maxi. Pour un bon confort lumineux, il est recommandé d'utiliser des ampoules de même type et de même fabricant.

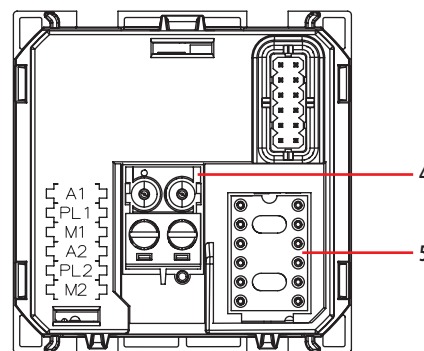
(****) Attention:

- Les transformateurs ferromagnétiques doivent être chargés à plus de 60% de leur puissance nominale.
- Lors du calcul de la puissance admissible, il faut prendre en compte le rendement des transformateurs ferromagnétiques.
- Il est nécessaire de raccorder une charge avant de programmer et d'utiliser le produit.

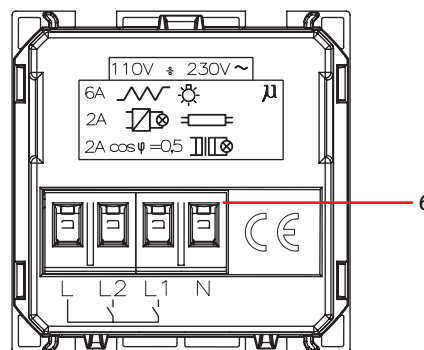
Vue frontale module de commande



Vue postérieure module de commande



Vue postérieure module relais



Légende

1. Boutons de commande
2. Voyant d'indication d'état
Bleu fixe : charge allumée
Blanc fixe : charge éteinte
Clignotant : objet non configuré ou absence de neutre
3. Bouton LED
4. Connecteur BUS
5. Logement configurateurs
6. Bornes (2 x 2,5 mm²) branchement à la charge

Actionneur - Commande pour lumières et charges standard

Données dimensionnelles

Encombrement : 2 modules encastrables.

Réglage des voyants (LED)

Après la configuration, à l'aide du bouton LED, il est possible de régler les LED sur l'état « toujours allumé » ou « toujours éteint ».
En appuyant sur le bouton pendant plus de 2 secondes, l'état change toutes les 2 secondes ; ensuite, relâcher pour confirmer l'état voulu.

Liste des fonctions

L'interface peut exécuter les fonctions suivantes :

1. MODE ACTIONNEUR POUR L'ÉCLAIRAGE (1 CHARGE)
2. MODE ACTIONNEUR POUR L'ÉCLAIRAGE (2 CHARGES SÉPARÉES) AVEC COMMANDES LOCALES
3. ACTIONNEUR POUR 1 CHARGE (ÉCLAIRAGE) AVEC COMMANDE LOCALE PAR BOUTON GAUCHE ET COMMANDE POUR ACTIONNEUR DISTANT OU SCÉNARIO PAR BOUTON DROIT
4. MODE DE FONCTIONNEMENT DE LA COMMANDE PAR BOUTON DROIT
5. ACTIVATION DES SCÉNARIOS PROGRAMMÉS PLUS
6. COMMANDES DE VIDÉOPHONIE
7. COMMANDES DISPONIBLES UNIQUEMENT AVEC CONFIGURATION VIRTUELLE EFFECTUÉE AVEC MyHOME_Suite ET MyHOME_Up
8. UTILISATION DE L'ACTIONNEUR SANS NEUTRE

Pour les modes de configuration, voir pages suivantes.

Configuration

Pour la configuration et l'installation du dispositif et pour toute autre information, faire référence aux instructions ci-dessous ou à la documentation dans le catalogue en ligne du produit.

Download App



Home + Project

Android : l'utilisation de la version la plus récente d'Android avec accès à Google Play est recommandée



iOS: il est recommandé d'utiliser la dernière version d'iOS ou d'iPadOS



Apple, le logo Apple, Apple TV, Apple Watch, HomeKit, Apple Home, HomePod, HomePod mini, iPad, iPad Air, iPad mini, iPadOS, iPad Pro, iPhone, iPod, Mac et Siri sont des marques de Apple Inc., déposées aux États-Unis et dans d'autres pays. Multi-Touch et tvOS sont des marques déposées de Apple Inc. App Store, iCloud+ et iTunes Store sont des marques de service de Apple Inc., déposées aux États-Unis et dans d'autres pays. IOS est une marque de Cisco déposée aux États-Unis et dans d'autres pays et utilisée sous licence. Les autres noms de produits et de sociétés figurant dans le présent document peuvent être des marques déposées par leurs propriétaires respectifs. Google, Google Home, Google Play, Android et les marques et logos associés sont des marques déposées de Google LLC. Amazon, Alexa et tous les logos associés sont des marques déposées d'Amazon.com, Inc. ou de ses filiales.

En outre, il est possible de configurer le dispositif en utilisant le logiciel MyHOME_Suite, pour disposer de beaucoup plus d'options de configuration, ou à l'aide de configurateurs physiques branchés aux prises appropriées.

1. Mode actionneur pour l'éclairage (1 charge)

Configurer A1, PL1 et M1 pour définir l'adresse et la modalité de l'actionneur local, A2, PL2, M2=0.

1.1 Adressage

Type d'adresse		Configuration virtuelle (MyHOME_Suite)*	Configuration physique
Appartement	Pièce	0 – 10	A1=1 – 9
	Point lumineux	0 – 15	PL1=1 – 9

*Pour configurer l'adresse de groupe (1-10) de 0 à 255, utiliser la configuration virtuelle MyHOME_Suite.

Actionneur - Commande pour lumières et charges standard

1.2 Éclairage

Configuration virtuelle (MyHOME_Suite)*		Configuration physique	
Fonction	Paramètre / ajustement		
Actionneur maître - ON/OFF cyclique	Maître	M1= 0	
ON avec la touche du haut, OFF avec la touche du bas	-	M1= 0/I	
L'actionneur comme esclave. Reçoit une commande envoyée par un actionneur maître ayant la même adresse	Esclave		
Actionneur maître - ON/OFF cyclique ignore les commandes de type Pièce et Générale	Maître PUL Retard OFF = 0	M1= PUL	
Actionneur maître avec commande Off retardée par rapport à l'actionneur esclave correspondant. ¹⁾	Maître PUL Retard OFF = 1 – 255	M1= 1	1 minute
		M1= 2	2 minutes
		M1= 3	3 minutes
		M1= 4	4 minutes

*Pour définir le type de charge (lampe, électrovalve, etc.), utiliser la configuration virtuelle MyHOME_Suite.

Remarque: seulement pour une commande de type point par point. Avec la commande OFF, l'actionneur maître est désactivé ; l'actionneur esclave se désactive lui après une durée prééglée dans l'actionneur maître. Fonction spécialement adaptée aux salles de bains sans fenêtres où la commande ON met simultanément en service l'éclairage (actionneur maître) et le ventilateur d'extraction (actionneur esclave). La commande OFF suivante éteint instantanément l'éclairage et laisse fonctionner le ventilateur pour la durée prééglée au moyen du cavalier de configuration 1 – 4 en position M de l'actionneur maître, comme indiqué dans le tableau.

2. Mode actionneur pour l'éclairage (2 charges séparées) avec commandes locales

Ce mode permet à l'actionneur de gérer deux charges séparées et raccordées aux contacts C-L1 et C-L2 des deux relais contrôlés en mode local par deux boutons, droit (charge raccordée en C-L2) et gauche (charge raccordée en C-L1).

2.1 Adressage

Type d'adresse	Configuration virtuelle (MyHOME_Suite)*		Configuration physique
Appartement	Pièce	0 – 10	A1, A2= 1 – 9
	Point lumineux	0 – 15	PL1, PL2= 1 – 9

*Pour configurer l'adresse de groupe (1-10) de 0 à 255, utiliser la configuration virtuelle MyHOME_Suite.

2.2 Éclairage

Configuration virtuelle (MyHOME_Suite)*		Configuration physique		
Fonction	Paramètre / ajustement			
Actionneur Maître - ON/OFF cyclique	Maître	M2=0	M1=CEN	
ON avec la touche du haut, OFF avec la touche du bas	-	M2=0/I	M1=CEN	
L'actionneur comme esclave. Reçoit une commande envoyée par un actionneur maître ayant la même adresse	Esclave	M2=SLA	M1=CEN	
Actionneur maître - ON/OFF cyclique ignore les commandes de type Pièce et Générale	Maître PUL Retard OFF = 0	M2=PUL	M1=CEN	
Actionneur maître avec commande Off retardée par rapport à l'actionneur esclave correspondant. ¹⁾	Maître PUL Retard OFF = 1 – 255	M2=1	M1=CEN	1 minute
		M2=2	M1=CEN	2 minutes
		M2=3	M1=CEN	3 minutes
		M2=4	M1=CEN	4 minutes

*Pour définir le type de charge (lampe, électrovalve, etc.), utiliser la configuration virtuelle MyHOME_Suite.

Remarque : seulement pour une commande de type point par point. Avec la commande OFF, l'actionneur maître est désactivé ; l'actionneur esclave se désactive lui après une durée prééglée dans l'actionneur maître. Fonction spécialement adaptée aux salles de bains sans fenêtres où la commande ON met simultanément en service l'éclairage (actionneur maître) et le ventilateur d'extraction (actionneur esclave). La commande OFF suivante éteint instantanément l'éclairage et laisse fonctionner le ventilateur pour la durée prééglée au moyen du cavalier de configuration 1 – 4 en position M de l'actionneur maître, comme indiqué dans le tableau.

Actionneur - Commande pour lumières et charges standard

3. Actionneur pour 1 charge (éclairage) avec commande locale par bouton gauche et commande pour actionneur distant ou scénario par bouton droit

3.1 Adressage

Configurer A1, PL1 et M1 pour définir l'adresse et le mode de fonctionnement de l'actionneur local (commandé par le bouton gauche) comme décrit aux paragraphes 1.1 et 1.2. Configurer A2, PL2 pour définir l'adresse de l'actionneur distant à gérer, comme indiqué dans le tableau suivant:

Type d'adresse		Configuration virtuelle (MyHOME_Suite)	Configuration physique
Point par point	Pièce	0 – 10	A2= 1 – 9
	Point lumineux	0 – 15	PL2= 1 – 9
Pièce		0 – 10	A2= AMB, PL2= 1 – 9
Groupe		1 – 255	A2= GR, PL2= 1 – 9
Générale		Générale	A2= GEN

4. Mode de fonctionnement de la commande par bouton droit

4.1 Commande ON/OFF:

Configuration virtuelle (MyHOME_Suite)		Configuration physique
Fonction	Paramètre / ajustement	
Cyclique		M2=0
	ON	M2=ON
	OFF	M2=OFF
	Poussoir	M2=PUL
ON temporisé*	0, s	M=8
	30 s	M=7
	1 min	M=1
	2 min	M=2

* Pour d'autres temporisations, utiliser la configuration virtuelle MyHOME_Suite.

4.1.1 Commande ON/OFF et RÉGLAGE (point par point uniquement):

Configuration virtuelle (MyHOME_Suite)		Configuration physique
Paramètre / ajustement		
ON/OFF et RÉGLAGE cyclique. ON/OFF par appui bref et réglage par appui prolongé.		M1, M2=0
ON avec la touche du haut, OFF avec la touche du bas et DIMMER par appui prolongé		M1, M2=0/1

Pour la fonction "ON/OFF avec réglage", "Cyclique avec réglage point par point personnalisé", "ON/OFF avec réglage point par point personnalisé", "Cyclique avec réglage personnalisé" et "Dimmer cyclique personnalisé sans réglage", utiliser la configuration virtuelle MyHOME_Suite.

Avec la configuration virtuelle, il est possible de présélectionner une adresse de point lumineux, pour le retour de l'état de la charge, pour les commandes Pièce, Groupe et Générale.

Actionneur - Commande pour lumières et charges standard

4.2. Commande automatisée

4.2.1 Adressage

Type d'adresse		Configuration virtuelle (MyHOME_Suite)	Configuration physique
Point par point	Pièce	0-10	A1, A2=1-9
	Point lumineux	0-15	PL1, PL2=1-9
Pièce		0-10	A1, A2=AMB, PL1, PL2=1-9
Groupe		1-255	A1, A2=GR, PL1, PL2=1-9
Générale		générale	A1, A2=GEN

Remarque : Avec la configuration virtuelle, il est possible de présélectionner une adresse de point lumineux, pour le retour de l'état de la charge, pour les commandes Pièce, Groupe et Générale.

4.2.2 Mode

Configuration virtuelle (MyHOME_Suite)	Configuration physique
Paramètre / ajustement	
Commande bistable	M1, M2=↑↓
Commande monostable	M1, M2=↑↓M
Commande bistable et contrôle des lames	M1, M2=6

5. Activation des scénarios programmés plus

Pour la configuration de l'adresse 1 - 2047 du scénario et des poussoirs 0 - 31 du dispositif de commande, utiliser la configuration virtuelle MyHOME_Suite.

6. Commandes de vidéophonie

6.1 Commande d'ouverture gâche électrique

6.1.1 Adressage

Type d'adressage	Configuration virtuelle (MyHOME_Suite)	Configuration physique
Adresse du poste extérieur	0-95	A=1-9 PL=1-9 ¹⁾

Note ¹⁾: Définir l'adresse P (deux chiffres) du poste externe dont on souhaite commander la serrure avec le module de gauche. Le module de droite commande la serrure du poste externe P+1 si A2=PL2=M2=0.

Type de fonction

Configuration virtuelle (MyHOME_Suite)	Configuration physique
Commande ouverture serrure	M1, M2=3

6.2 Commande pour appel à l'étage

6.2.1 Adressage

Définir l'adresse (deux chiffres) du poste d'appartement à appeler en agissant sur le dispositif de commande.

Type d'adressage	Configuration virtuelle (MyHOME_Suite)	Configuration physique
Adresse du poste d'appartement	0-99	A=1-9 PL=1-9
Générale	Générale	A=GEN A/PL=0

Type de fonction :

Configuration virtuelle (MyHOME_Suite)	Configuration physique
Fonction	
Commande d'appel à l'étage	M=4

Actionneur - Commande pour lumières et charges standard

6.3 Commande d'allumage de l'éclairage de l'escalier

6.3.1 Adressage

La commande spéciale assume la fonction du bouton d'allumage de l'éclairage de l'escalier du poste d'appartement identifié par son adresse (à deux chiffres).

Type d'adressage	Configuration virtuelle (MyHOME_Suite)	Configuration physique
Adresse du poste d'appartement	0-99	A=1-9 PL=1-9

Type de fonction :

Configuration virtuelle (MyHOME_Suite)	Configuration physique
Fonction	
Commande allumage lumières escaliers	M=5

7. Commandes disponibles uniquement avec configuration virtuelle effectuée avec MyHOME_Suite et MyHOME_Up

- Commande volet avec contrôle de la position.
- Commande blocage/déblocage des dispositifs.
- Visualisation actionneur contrôle charges.

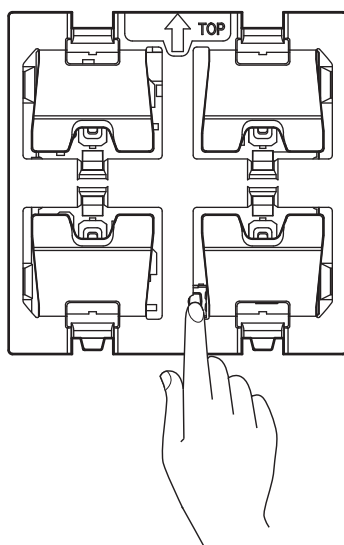
8. Utilisation de l'actionneur sans neutre

La bonne utilisation du produit prévoit le branchement du câble de neutre (voir schéma de branchement). Dans le cas où le neutre ne serait pas branché, les voyants clignotent et le dispositif n'exécute aucune commande.

Dans le cas où il ne serait pas possible d'amener le neutre au produit, l'utilisation sans le neutre reste possible avec une réduction des portées (voir tableau des charges page 1).

En cas de configuration à travers MyHOME_Suite, il est possible de configurer le produit de telle sorte qu'il fonctionne sans le neutre.

En cas de configuration physique, l'actionneur branché sans le neutre ne fonctionne pas (les voyants clignotent) ; pour le débloquer, procéder comme suit :



Au bout de cinq minutes après alimentation du produit, appuyer trois fois sur la touche indiquée sur la figure : l'actionneur cesse de clignoter et se débloque.

Actionneur - Commande pour lumières et charges standard

Schémas de branchement

Schéma électrique pour le branchement de l'éclairage

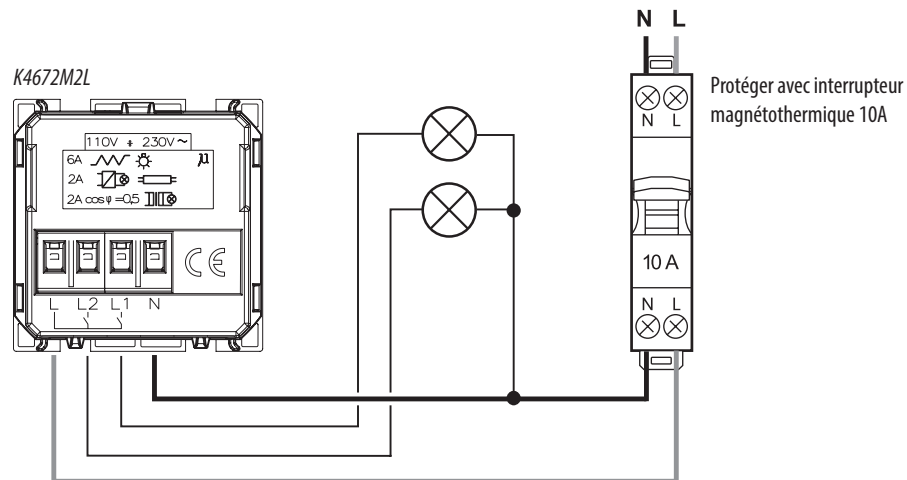
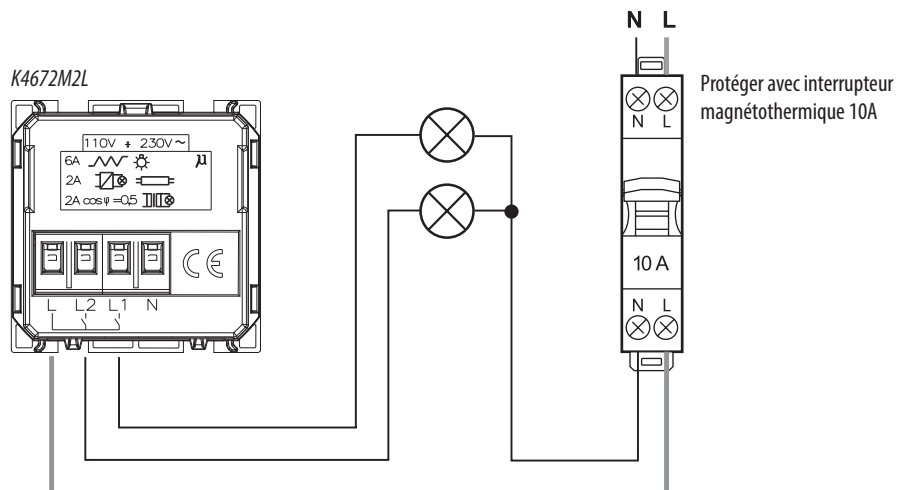


Schéma électrique pour le branchement de l'éclairage sans neutre



Note : pour utilisation sans neutre (voir chapitre 8).