

Attuatore /comando per tapparella

Descrizione

Attuatore /comando per tapparella a due moduli da incasso, con 2 relè interni 2A 250 VA. Oltre alla funzionalità monostabile e bistabile, permette la gestione della posizione specifica della tapparella (preset). Il dispositivo può anche essere configurato per gestire un attuatore remoto.

Da completare con cover da 1 modulo.

In caso di gestione di gruppi di luci, questo dispositivo può gestire lo stato di ritorno (la logica sarà all'interno del gateway, ad esempio: F460,...).

Dati tecnici

Temperatura di funzionamento:	0 – 40 °C	
Tensione:	110 – 230 Vac	
Frequenza di funzionamento:	50/60 Hz	
Sezione dei cavi:	2 x 1,5 m ² o 1 x 2,5 m ²	
Alimentazione da Bus SCS:	18 – 27 Vdc	
Assorbimento (intensità LED massima):	4,1 mA (stand-by) 18,5 mA max (max un carico) 30 mA (max due carichi)	

Carichi	Motoriduttori per tapparelle	
230 Vac	460 W	2 A
110 Vac	250 W	2 A

Dati dimensionali

Ingombro: 2 moduli da incasso.

Configurazione

Per la configurazione ed installazione del dispositivo e per qualsiasi altra informazione fare riferimento alle istruzioni seguenti o alla documentazione presente sul catalogo online del prodotto.

Download App



Home + Project

Android: si consiglia l'utilizzo della versione più recente di Android con accesso a Google Play

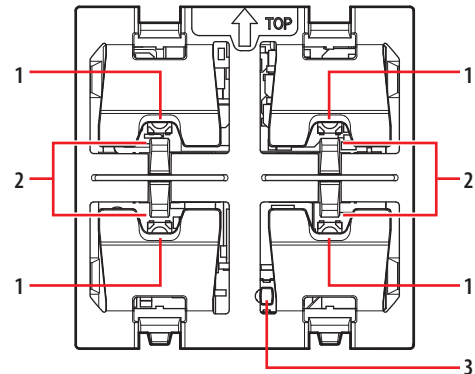


iOS: si consiglia l'utilizzo della versione più recente di iOS o iPadOS

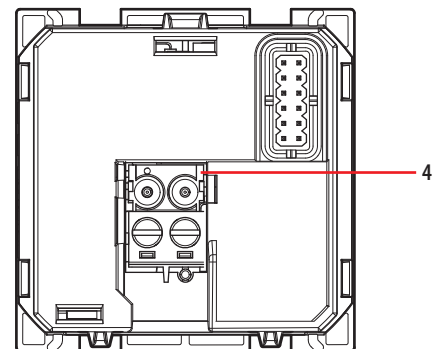


Apple, il logo Apple, Apple TV, Apple Watch, HomeKit, Apple Home, HomePod, HomePod mini, iPad, iPad Air, iPad mini, iPadOS, iPad Pro, iPhone, iPod, Mac e Siri sono marchi di Apple Inc., registrati negli Stati Uniti e in altri Paesi. Multi-Touch e tvOS sono marchi registrati di Apple Inc. App Store, iCloud+ e iTunes Store sono marchi di servizio di Apple Inc., registrati negli Stati Uniti e in altri Paesi. IOS è un marchio o marchio registrato di Cisco negli Stati Uniti e in altri Paesi ed è utilizzato su licenza. Altri nomi di prodotti e società citati nel presente documento possono essere marchi registrati delle rispettive società. Google, Google Home, Google Play, Android e i relativi marchi e loghi sono marchi registrati di Google LLC. Amazon, Alexa e tutti i relativi loghi sono marchi registrati di Amazon.com, Inc. o delle sue affiliate.

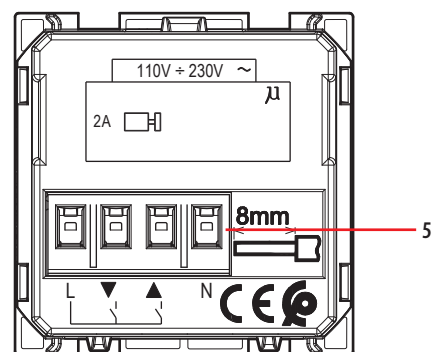
Vista frontale modulo comando



Vista posteriore modulo comando



Vista posteriore modulo relè

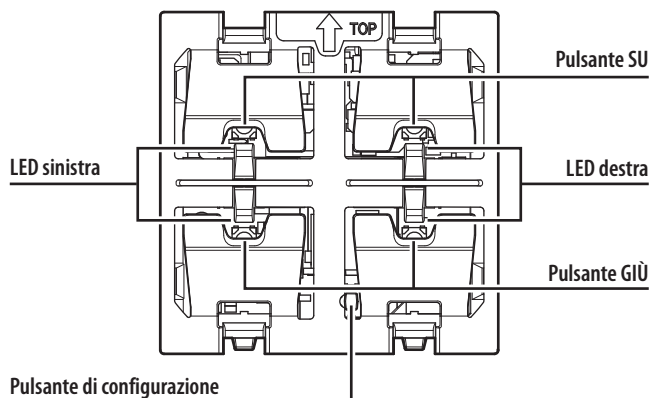


Legenda

- Pulsanti di comando
- LED segnalazione stato
Blu fisso: carico acceso
Bianco fisso: carico spento
Lampeggiante: oggetto non configurato o mancanza neutro
- Pulsante LED
- Connettore BUS
- Morsetti (2 x 2,5 mm²) connessione al carico

Attuatore / comando per tapparella

Calibrazione della posizione della tapparella



Calibrazione manuale della posizione della tapparella

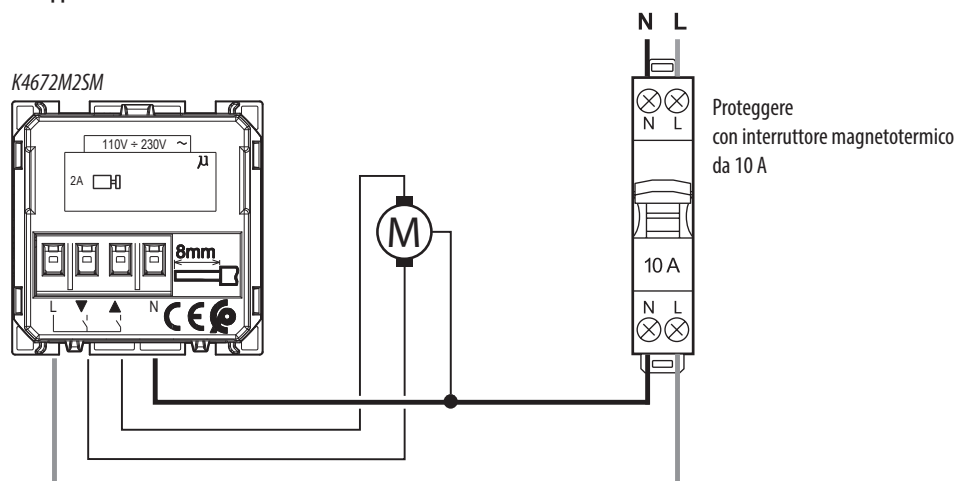
Questa operazione permette di far memorizzare all'attuatore le posizioni di apertura e chiusura della tapparella.

1. Premere per almeno 3 secondi il pulsante di configurazione. Tutti i LED si accendono blu.
2. Rilasciare il pulsante di configurazione. Il LED a sinistra lampeggerà velocemente.
3. Premere e rilasciare il pulsante "SU" a sinistra. La tapparella salirà ed i LED superiori a sinistra lampeggeranno lentamente.
4. Quando la tapparella ha raggiunto la posizione di massima apertura, premere il pulsante "GIÙ" a sinistra. La tapparella scenderà ed il LED inferiore a sinistra lampeggerà lentamente.
In questa fase, l'attuatore misura e memorizza il tempo di chiusura della tapparella.
5. Quando la tapparella si è chiusa completamente, premere e rilasciare il pulsante "SU" a sinistra. La tapparella salirà ed il LED superiore a sinistra lampeggerà lentamente. In questa fase, l'attuatore misura e memorizza il tempo di apertura della tapparella.
6. Al raggiungimento della posizione di massima apertura della tapparella, premere nuovamente il pulsante "GIÙ" a sinistra per concludere la procedura di calibrazione. I LED a sinistra torneranno di colore bianco fisso.

AVVERTENZA: la precisione della calibrazione, e quindi del controllo della posizione della tapparella, dipende dall'accuratezza con cui vengono rilevati manualmente le posizioni di fine corsa durante la calibrazione stessa.

Schemi di collegamento

Schema elettrico per collegamento tapparella



Memorizzazione della nuova posizione della tapparella (Preset)

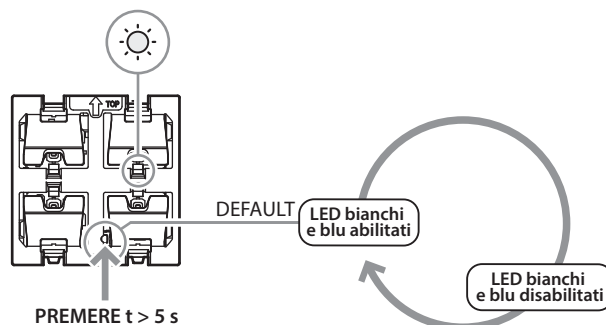
La funzione Preset consente di predisporre la tapparella in una delle 9 posizioni selezionabili tramite configuratore nella sede Pre. È comunque possibile impostare una diversa posizione in funzione delle esigenze dell'utilizzatore. La procedura, eseguibile dal dispositivo di comando o dall'attuatore, è la seguente:

1. Agendo sui pulsanti "SU" e "GIÙ", muovere la tapparella sino alla posizione desiderata.
2. Premere il pulsante STOP per almeno 10 secondi. L'attuatore memorizza la posizione della tapparella.
3. A conferma della corretta memorizzazione, il LED di sinistra si accende blu per 2 secondi.

In qualsiasi posizione si trovi la tapparella, una volta che è ferma, agendo ora sul pulsante STOP sarà possibile portarla nella posizione pre-impostata.

NOTA: il corretto funzionamento della funzione PRESET con tapparelle con regolazione di lamelle oscuranti, è garantito solo utilizzando motori ad impulsi.

Regolazione LED*



1. Premere il pulsante di configurazione per almeno 5 secondi. Tutti i LED si accendono blu dopo 3 secondi e poi tornano bianchi dopo 5 secondi;
2. Mantenere sempre premuto il pulsante, il funzionamento dei LED, ogni 2 secondi, cambierà come da disegno;
3. Rilasciare il pulsante al raggiungimento dello stato preferito.

(*) Nell'app Home + Project è possibile configurare anche l'opzione LED bianco disabilitato e LED blu abilitato (per lo stato del carico).