

Actionneur / commande pour volet

Description

Actionneur /commande pour volets à deux modules à encastrer, avec 2 relais internes 2A 250 VA.

Outre la fonction monostable et bistable, permet la gestion de la position spécifique du volet (preset). Le dispositif peut également être configuré pour gérer un actionneur à distance.

À compléter avec couverture pour 1 module.

En cas de gestion de groupes de lumières, ce dispositif peut gérer l'état de retour (la logique est à l'intérieur de la passerelle, F460 par exemple).

Caractéristiques techniques

Température de fonctionnement :	0 – 40 °C
Tension :	110 – 230 Vca
Fréquence de fonctionnement :	50/60 Hz
Section de câbles :	2 x 1,5 m ² ou 1 x 2,5 m ²
Alimentation sur Bus SCS :	18 – 27 Vcc
Absorption (intensité max des voyants) :	4,1 mA (stand-by) 18,5 mA max (max une charge) 30 mA (max deux charges)

Charges	Motoréducteurs pour volets	
230 Vac	460 W	2 A
110 Vac	250 W	2 A

Données dimensionnelles

Dimensions : 2 modules encastrés.

Configuration

Pour la configuration et l'installation du dispositif et pour toute autre information, faire référence aux instructions ci-dessous ou à la documentation dans le catalogue en ligne du produit.

Download App



Home + Project

Android : l'utilisation de la version la plus récente d'Android avec accès à Google Play est recommandée

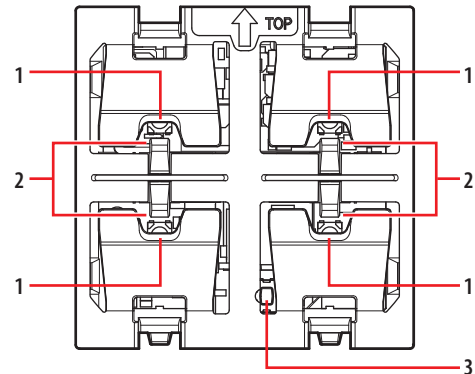


iOS: il est recommandé d'utiliser la dernière version d'iOS ou d'iPadOS

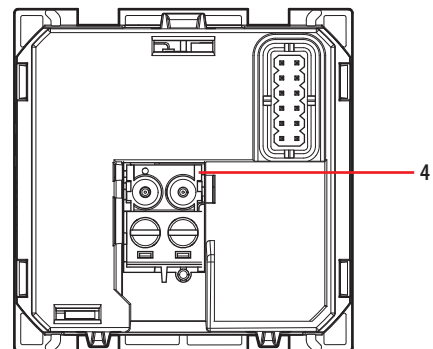


Apple, le logo Apple, Apple TV, Apple Watch, HomeKit, Apple Home, HomePod, HomePod mini, iPad, iPad Air, iPad mini, iPadOS, iPad Pro, iPhone, iPod, Mac et Siri sont des marques de Apple Inc., déposées aux États-Unis et dans d'autres pays. Multi-Touch et tvOS sont des marques déposées de Apple Inc. App Store, iCloud+ et iTunes Store sont des marques de service de Apple Inc., déposées aux États-Unis et dans d'autres pays. IOS est une marque de Cisco déposée aux États-Unis et dans d'autres pays et utilisée sous licence. Les autres noms de produits et de sociétés figurant dans le présent document peuvent être des marques déposées par leurs propriétaires respectifs. Google, Google Home, Google Play, Android et les marques et logos associés sont des marques déposées de Google LLC. Amazon, Alexa et tous les logos associés sont des marques déposées d'Amazon.com, Inc. ou de ses filiales.

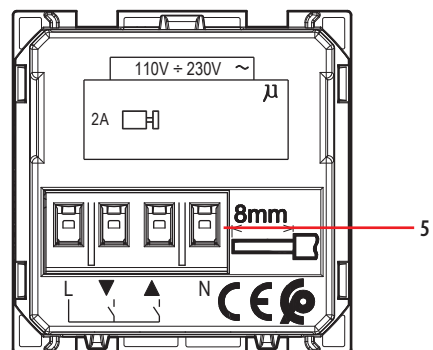
Vue frontale module de commande



Vue postérieure module de commande



Vue postérieure module relais

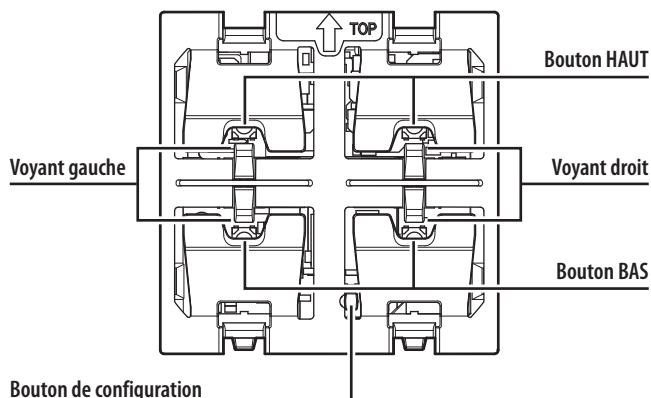


Légende

1. Boutons de commande
2. Voyant d'indication d'état
Bleu fixe : charge allumée
Blanc fixe : charge éteinte
Clignotant : objet non configuré ou absence de neutre
3. Bouton LED
4. Connecteur BUS
5. Bornes (2 x 2,5 mm²) branchement à la charge

Actionneur / commande pour volet

Calibrage de la position du volet



Calibrage manuel de la position du volet

Cette opération permet à l'actionneur de mémoriser les positions d'ouverture et de fermeture du volet.

1. Appuyer sur le bouton de configuration pendant au moins 3 secondes. Tous les voyants s'allument en bleu.
2. Relâcher le bouton de configuration. Le voyant de gauche clignote rapidement.
3. Appuyer et relâcher le bouton « HAUT » de gauche. Le volet s'ouvre et les voyants supérieurs de gauche clignotent lentement.
4. Une fois que le volet a atteint la position d'ouverture maximum, appuyer sur le bouton « BAS » de gauche. Le volet se ferme et le voyant inférieur de gauche clignote lentement. Durant cette phase, l'actionneur mesure et mémorise le temps de fermeture du volet.
5. Une fois que le volet est complètement fermé, appuyer et relâcher le bouton « HAUT » de gauche. Le volet s'ouvre et le voyant supérieur de gauche clignote lentement. Durant cette phase, l'actionneur mesure et mémorise le temps d'ouverture du volet.
6. Une fois que le volet a atteint la position d'ouverture maximum, appuyer à nouveau sur le bouton « BAS » de gauche pour terminer la procédure de calibrage. Les voyants de gauche redeviennent blanc fixe.

AVERTISSEMENT : la précision du calibrage et, conséquemment, le contrôle de la position du volet, dépendent du soin avec lequel sont relevées manuellement les positions de fin de course pendant le calibrage.

Mémorisation de la nouvelle position du volet (Preset)

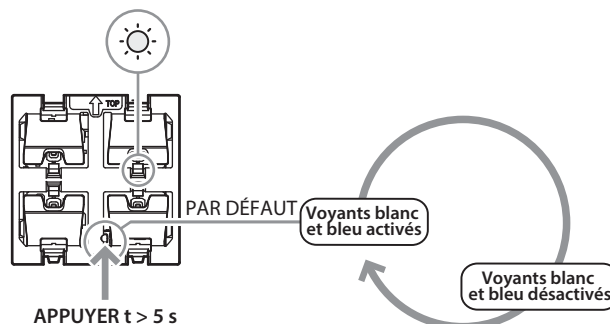
La fonction Preset permet de placer le volet dans une des 9 positions sélectionnables par l'intermédiaire du configurateur placé dans le logement Pre. Il est dans tous les cas possible de programmer une position différente en fonction des besoins de l'utilisateur. La procédure, qui peut s'effectuer depuis le dispositif de commande ou depuis l'actionneur, est la suivante :

1. En appuyant sur les boutons « HAUT » ou « BAS », placer le volet dans la position voulue.
2. Appuyer sur le bouton STOP pendant au moins 10 secondes. L'actionneur mémorise la position du volet.
3. Pour confirmer la mémorisation, le voyant de gauche s'allume en bleu pendant 2 secondes.

Quelle que soit la position dans laquelle le volet se trouve, une fois qu'il est à l'arrêt, en appuyant sur le bouton STOP, il est possible de le placer dans la position préprogrammée.

NOTE : le bon fonctionnement de la fonction PRESET avec volets roulants à réglage des lames est garanti uniquement en utilisant des moteurs à impulsions.

Réglage des voyants*



1. Appuyer sur le bouton de configuration pendant au moins 5 secondes. Tous les voyants s'allument en bleu au bout de 3 secondes puis redeviennent blanc au bout de 5 secondes.
2. Maintenir le bouton enfoncé : le fonctionnement des voyants change toutes les 2 secondes comme indiqué sur le dessin ;
3. Relâcher le bouton une fois que l'état voulu est obtenu.

(*) Sur l'application Home + Project il est possible également configurer l'option Voyant blanc désactivé et Voyant bleu activé (pour l'état de la charge).

Schémas de branchement

Schéma électrique pour le branchement des volets roulants

