

Attuatore - Comando per luci e carichi generici

Descrizione

Attuatore/comando a due moduli da incasso, con 2 relè indipendenti e neutro per funzione "zero crossing" - per carichi singoli o doppi.
L'attuatore può anche essere configurato per gestire il carico connesso e contemporaneamente per fungere da "dispositivo di comando" per gestire uno o più attuatori remoti, con modalità operative tipiche del comando base 2 moduli K4652M2M. Da completare con cover da 1 modulo.
In caso di gestione di gruppi di luci, questo dispositivo può gestire lo stato di ritorno (la logica sarà all'interno del gateway, ad esempio: F460,...).

Dati tecnici

Temperatura di funzionamento:	0 – 40 °C
Tensione:	110 – 230 Vac
Frequenza di funzionamento:	50/60 Hz
Sezione dei cavi:	2 x 1,5 mm ² o 1 x 2,5 mm ²
Alimentazione da Bus SCS:	18 – 27 Vdc
Assorbimento (intensità LED massima):	4,1 mA (stand-by) 18,5 mA max (max un carico) 30 mA (max due carichi)

Carichi	Lampada incandescente o lampada alogena	Lampada a LED (*), Fluorescente compatta
230 Vac	1380 W	250 A
110 Vac	660 W	110 A

Carichi	Trasformatore elettronico	Trasformatore ferromagnetico
230 Vac	460 W	460 Va
110 Vac	220 W	200 Va

(* Oppure 10 lampade max. Per un buon comfort luminoso, si consiglia di utilizzare delle lampadine dello stesso tipo e dello stesso produttore. Compatibilità con tutte le lampadine in modalità ON/OFF.

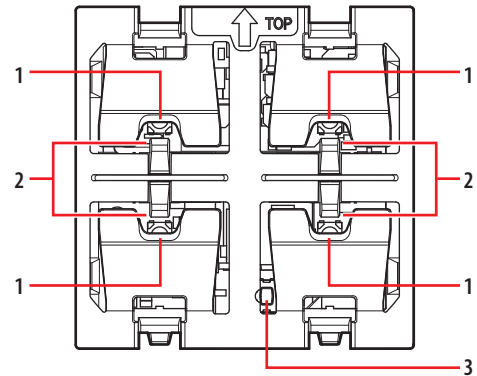
Dati dimensionali

Ingombro: 2 moduli da incasso.

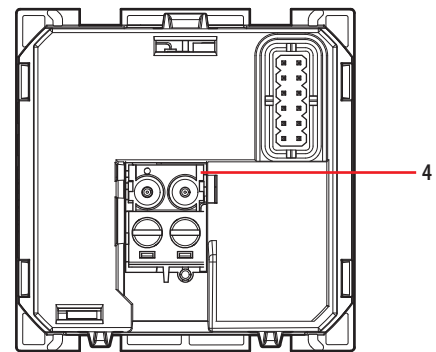
Regolazione LED

Dopo la configurazione, tramite il pulsante LED, è possibile impostare i LED nello stato "sempre acceso" o "sempre spento".
Premendo il pulsante per più di 2 secondi lo stato cambierà ogni 2 secondi, rilasciare per confermare lo stato desiderato.

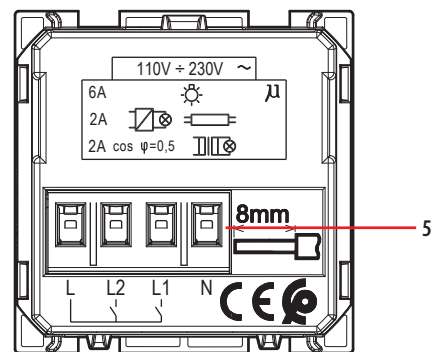
Vista frontale modulo comando



Vista posteriore modulo comando



Vista posteriore modulo relè

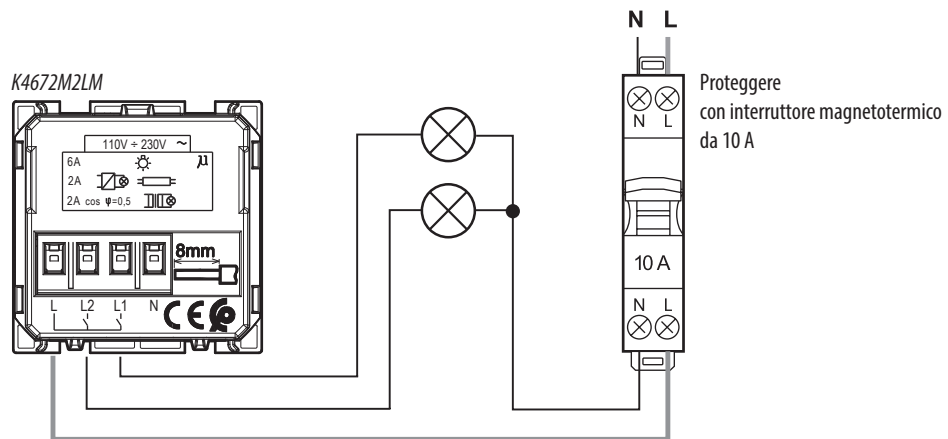


Legenda

1. Pulsanti di comando
2. LED segnalazione stato
Blu fisso: carico acceso
Bianco fisso: carico spento
Lampeggiante: oggetto non configurato o mancanza neutro
3. Pulsante LED
4. Connettore BUS
5. Morsetti (2 x 2,5 mm²) connessione al carico

Attuatore - Comando per luci e carichi generici

Schema elettrico per collegamento luce senza neutro



Nota: per utilizzo senza neutro (vedere paragrafo "Utilizzo dell'attuatore senza neutro").