

**Actionneur - Commande pour lumières et charges standard**

**Description**

Actionneur/commande à deux modules à encastrer, avec 2 relais indépendants et neutre pour fonction « zero crossing » - pour charges simples ou doubles.

L'actionneur peut également être configuré pour gérer la charge connectée et, simultanément, pour faire office de « dispositif de commande » pour gérer un ou plusieurs actionneurs à distance, à travers les modalités propres à la commande de base à 2 modules K4652M2M.

À compléter avec couverture pour 1 module.

En cas de gestion de groupes de lumières, ce dispositif peut gérer l'état de retour (la logique est à l'intérieur de la passerelle, F460 par exemple).

**Caractéristiques techniques**

|  |   |
|--|---|
| Température de fonctionnement :          | 0 – 40 °C   |
| Tension :                                | 110 – 230 Vca   |
| Fréquence de fonctionnement :            | 50/60 Hz  |
| Section de câbles :                      | 2 x 1,5 m <sup>2</sup> ou 1 x 2,5 m <sup>2</sup>                              |
| Alimentation sur Bus SCS :               | 18 – 27 Vcc   |
| Absorption (intensité max des voyants) : | 4,1 mA (stand-by)<br>18,5 mA max (max une charge)<br>30 mA (max deux charges) |

| Charges | Ampoule à incandescence ou lampe halogène | Lampes à LED (*), fluorescente compacte |
|---------|---|---|
| 230 Vac | 1380 W                                    | 250 A                                   |
| 110 Vac | 660 W                                     | 110 A                                   |

| Charges | Transformateur électronique | Transformateur ferromagnétique |
|---------|-----------------------------|--------------------------------|
| 230 Vac | 460 W                       | 460 Va                         |
| 110 Vac | 220 W                       | 200 Va                         |

(\* ) Ou 10 lampes max. Pour un bon confort d'éclairage, il est recommandé d'utiliser des ampoules de même type et de même marque. Compatibilité avec toutes les ampoules en mode ON/OFF.

**Données dimensionnelles**

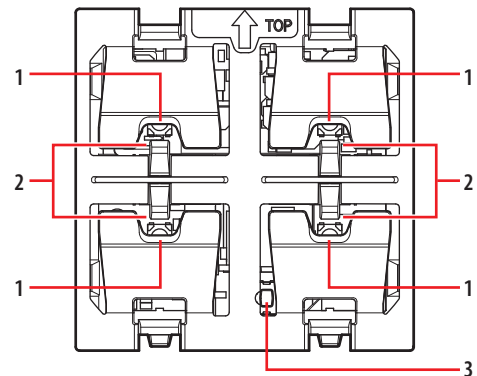
Encombrement : 2 modules encastrables.

**Réglage des voyants (LED)**

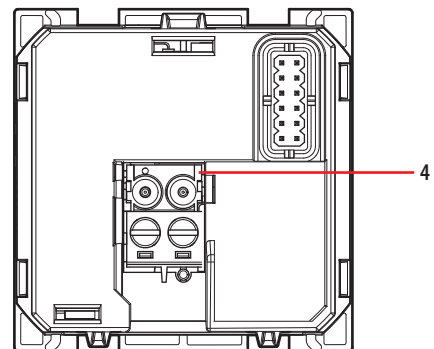
Après la configuration, à l'aide du bouton LED, il est possible de régler les LED sur l'état « toujours allumé » ou « toujours éteint ».

En appuyant sur le bouton pendant plus de 2 secondes, l'état change toutes les 2 secondes ; ensuite, relâcher pour confirmer l'état voulu.

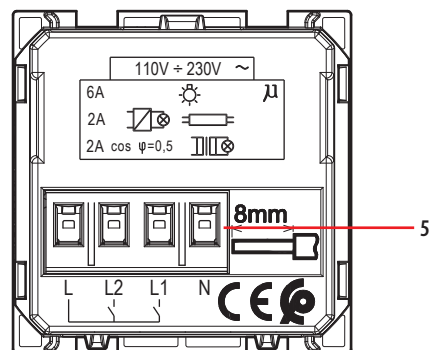
Vue frontale module de commande



Vue postérieure module de commande



Vue postérieure module relais



**Légende**

1. Boutons de commande
2. Voyant d'indication d'état  
Bleu fixe : charge allumée  
Blanc fixe : charge éteinte  
Clignotant : objet non configuré ou absence de neutre
3. Bouton LED
4. Connecteur BUS
5. Bornes (2 x 2,5 mm<sup>2</sup>) branchement à la charge

## Actionneur - Commande pour lumières et charges standard

### Configuration

Pour la configuration et l'installation du dispositif et pour toute autre information, faire référence aux instructions ci-dessous ou à la documentation dans le catalogue en ligne du produit.

Download App



Home + Project

Android : l'utilisation de la version la plus récente d'Android avec accès à Google Play est recommandée



iOS: il est recommandé d'utiliser la dernière version d'iOS ou d'iPadOS



Apple, le logo Apple, Apple TV, Apple Watch, HomeKit, Apple Home, HomePod, HomePod mini, iPad, iPad Air, iPad mini, iPadOS, iPad Pro, iPhone, iPod, Mac et Siri sont des marques de Apple Inc., déposées aux États-Unis et dans d'autres pays. Multi-Touch et tvOS sont des marques déposées de Apple Inc. App Store, iCloud+ et iTunes Store sont des marques de service de Apple Inc., déposées aux États-Unis et dans d'autres pays. IOS est une marque de Cisco déposée aux États-Unis et dans d'autres pays et utilisée sous licence. Les autres noms de produits et de sociétés figurant dans le présent document peuvent être des marques déposées par leurs propriétaires respectifs. Google, Google Home, Google Play, Android et les marques et logos associés sont des marques déposées de Google LLC. Amazon, Alexa et tous les logos associés sont des marques déposées d'Amazon.com, Inc. ou de ses filiales.

### Utilisation de l'actionneur sans neutre

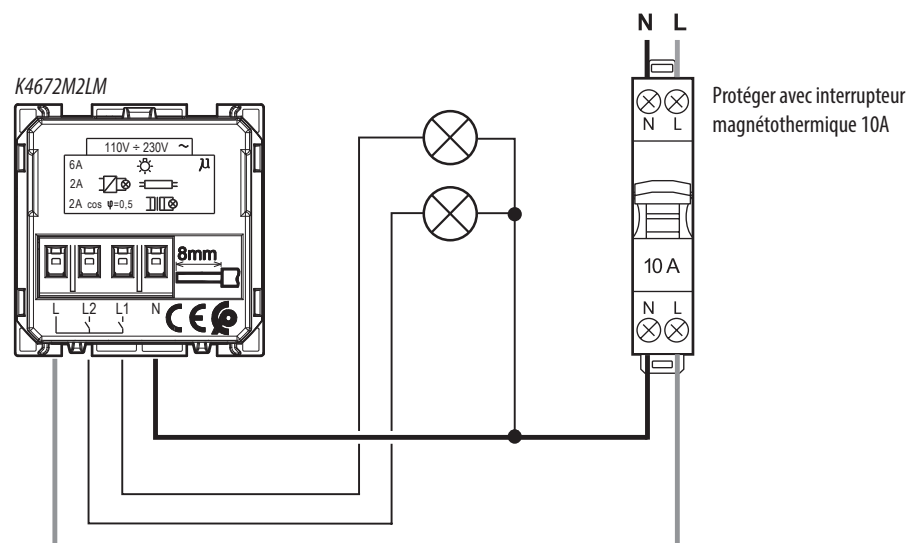
La bonne utilisation du produit prévoit le branchement du câble de neutre (voir schéma de branchement). Dans le cas où le neutre ne serait pas branché, les voyants clignotent et le dispositif n'exécute aucune commande.

Dans le cas où il ne serait pas possible d'amener le neutre au produit, l'utilisation sans le neutre reste possible avec une réduction des portées (voir tableau des charges page 1).

Lors de la configuration de l'application Home + Project, le produit peut être configuré pour fonctionner sans neutre.

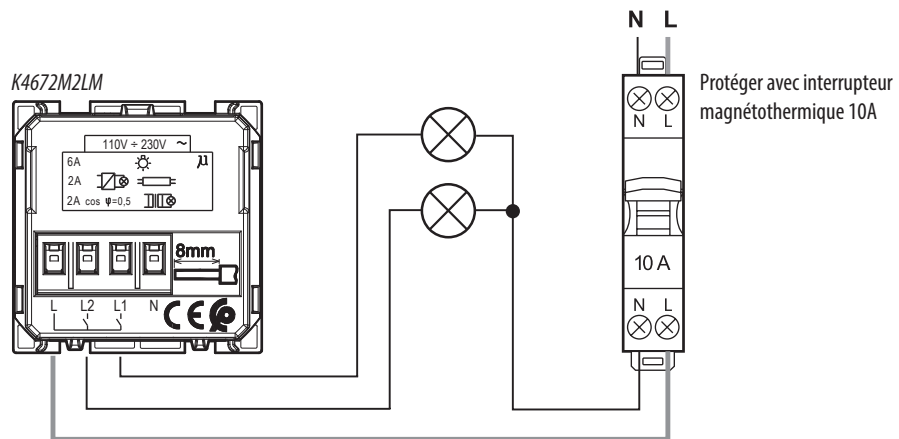
### Schémas de branchement

Schéma électrique pour le branchement de l'éclairage



**Actionneur - Commande pour lumières et charges standard**

Schéma électrique pour le branchement de l'éclairage sans neutre

**Note :** pour utilisation sans neutre (voir chapitre "Utilisation de l'actionneur sans neutre").