

Dispositif de commande

Description

Commande à deux modules à encastrer, en mesure de gérer des fonctions jusqu'à : 4 lumières ON/OFF et régulateur, 2 haut/bas volet et fonctions avancées telles 4 activations de scénarios et fonctions de vidéophonie d'appel à l'étage, allumage lumières escaliers et activation serrure.

À compléter avec couverture pour 1 module.

En cas de gestion de groupes de lumières, ce dispositif peut gérer l'état de retour (la logique est à l'intérieur de la passerelle, F460 par exemple).

Caractéristiques techniques

Alimentation sur BUS SCS:	18 – 27 Vdc
Absorption avec intensité maximale du Led :	4,1 mA (stand-by) 6,7 mA (max.)
Température de fonctionnement:	0 – 40 °C

Données dimensionnelles

Dimensions : 2 modules encastrés.

Configuration

Pour la configuration et l'installation du dispositif et pour toute autre information, faire référence aux instructions ci-dessous ou à la documentation dans le catalogue en ligne du produit.

Download App



Home + Project

Android : l'utilisation de la version la plus récente d'Android avec accès à Google Play est recommandée



iOS: il est recommandé d'utiliser la dernière version d'iOS ou d'iPadOS



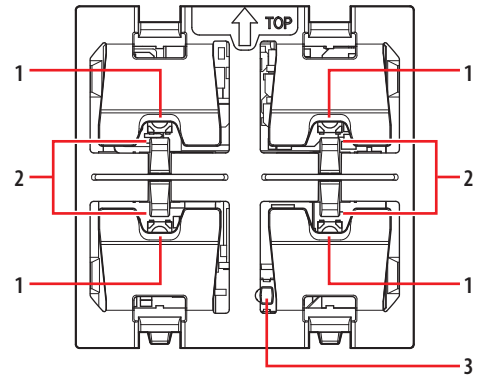
Apple, le logo Apple, Apple TV, Apple Watch, HomeKit, Apple Home, HomePod, HomePod mini, iPad, iPad Air, iPad mini, iPadOS, iPad Pro, iPhone, iPod, Mac et Siri sont des marques de Apple Inc., déposées aux États-Unis et dans d'autres pays. Multi-Touch et tvOS sont des marques déposées de Apple Inc. App Store, iCloud+ et iTunes Store sont des marques de service de Apple Inc., déposées aux États-Unis et dans d'autres pays. IOS est une marque de Cisco déposée aux États-Unis et dans d'autres pays et utilisée sous licence. Les autres noms de produits et de sociétés figurant dans le présent document peuvent être des marques déposées par leurs propriétaires respectifs. Google, Google Home, Google Play, Android et les marques et logos associés sont des marques déposées de Google LLC. Amazon, Alexa et tous les logos associés sont des marques déposées d'Amazon.com, Inc. ou de ses filiales.

Liste des fonctions

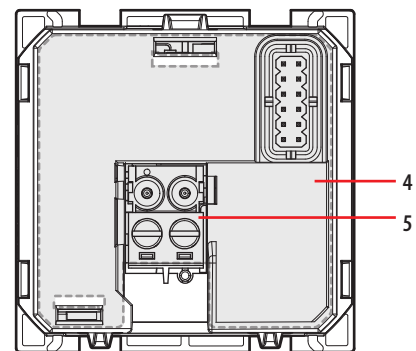
L'interface peut exécuter les fonctions suivantes :

1. COMMANDE DE L'ÉCLAIRAGE
2. COMMANDE AUTOMATISATION
3. ACTIVATION DES SCÉNARIOS PROGRAMMÉS PLUS
4. COMMANDES DE VIDÉOPHONIE
5. COMMANDES DISPONIBLES UNIQUEMENT AVEC CONFIGURATION VIRTUELLE

Vue frontale



Vue postérieure



Légende

1. Boutons de commande
2. Voyant d'indication d'état
Bleu fixe : charge allumée
Blanc fixe : charge éteinte
Clignotant : objet non configuré
3. Bouton LED
4. Bouchon transparent de fermeture et sécurité.
Attention: ne pas éliminer
5. Connecteur BUS

Réglage des voyants (LED)

Après la configuration, à l'aide du bouton LED, il est possible de régler les LED sur l'état « toujours allumé » ou « toujours éteint ».

En appuyant sur le bouton pendant plus de 2 secondes, l'état change toutes les 2 secondes ; ensuite, relâcher pour confirmer l'état voulu.