

Description

Tête de lecture VIGIK+® T25.
 Compatible avec les kits centrales de gestion d'accès réf. 348047, 348058 et centrales 348048 (N° de série commence par 76).
 Permet aussi la migration de VIGIK® vers VIGIK+® en remplaçant le lecteur VIGIK® réf. 348701 des centrales de gestion d'accès réf. 348041 (N° de série commence par 52) ou 348042 (N° de série commence par 76) par des lecteurs VIGIK+® réf. 348710 + un module 4G eco data mini réf. 348334 ou 348333.

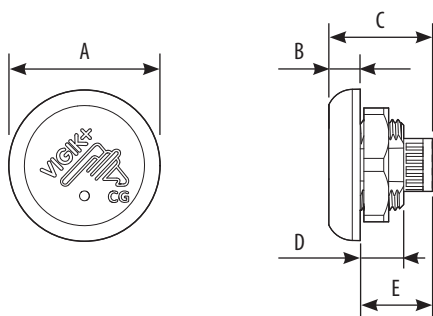
Articles liés

348041 Centrale de gestion jusqu'à 4 portes Hexact Com
 348048 Central unit VIGIK+®

Caractéristiques techniques

Alimentation: 12-24Vdc max. (ES1)<100W(PS2)
 Température de fonctionnement: (-20) – (+60) °C
 Humidité relative: < 70 %
 Indice de protection: IP54
 Caractéristiques radio: BLE: 2400-2483.5MHz - <0,02mW
 Proximité : 13.553-13.567MHz - <-7,09 dBuA/m @10m

Données dimensionnelles

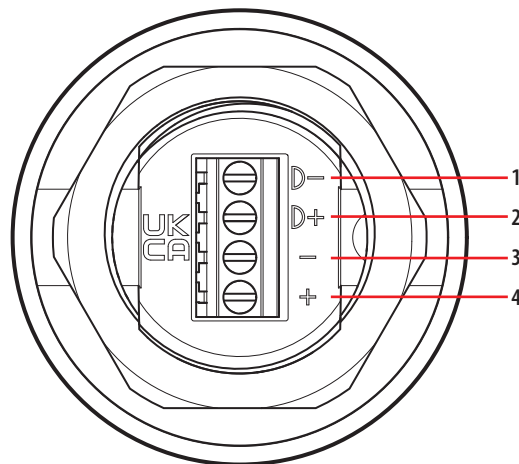


A	B	C	D	E
40 mm	8,30 mm	27,40 mm	11,50 mm	19,10 mm

Vue frontale



Vue postérieure



Légende

1. Borne données –
2. Borne données +
3. Borne alimentation – (*)
4. Borne alimentation +

(*) Réunir ce point à la Terre, pour des raisons autres que la sécurité.
 Ne pas utiliser de fil Vert/Jaune.