

## Attuatore tapparella

### Descrizione

Attuatore da incasso per tapparella, con 2 relè. Permette la gestione della posizione specifica della tapparella. Tramite il comando Full, oltre alla funzione SU/GIÙ monostabile e bistabile, consente di richiamare una posizione memorizzata per la tapparella (PRESET).

**NOTA:** Il corretto funzionamento della funzione PRESET con tapparelle con regolazione di lamelle oscuranti, è garantito solo utilizzando motori ad impulsi.

### Articoli correlati

KW/KM/KG8011 Comando Full

### Dati tecnici

Temperatura di funzionamento: 0 – 40 °C

#### Parte SCS

Tensione di alimentazione: 18 – 27 Vdc

Assorbimento: 5 mA (stand-by)

17 mA (max - interblocco)

Numero uscite: 2 x 2A Max

#### Connessioni elettriche:

Mollette di collegamento tra attuatore e modulo di connessione (SCS Bus)

Morsetti 2 x 2,5 mm<sup>2</sup> per il collegamento di fase, neutro e dei carichi

#### Parte carichi

Tensione max applicabile: 250 V

Carichi	Motoriduttori per tapparelle
Potenza (230 Vac)	460 W
Potenza (110 Vac)	250 W

### Norme, certificazioni, marchi

EN 60669-2-1

EN 50090-2-2 (HBES)

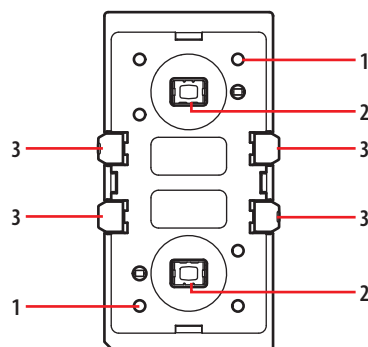
EN 50090-2-3 (HBES Sicurezza)

EN 50428

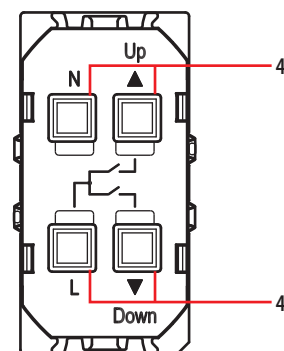
### Dati dimensionali

Ingombro: 1 modulo da incasso

### Vista frontale



### Vista posteriore



### Legenda

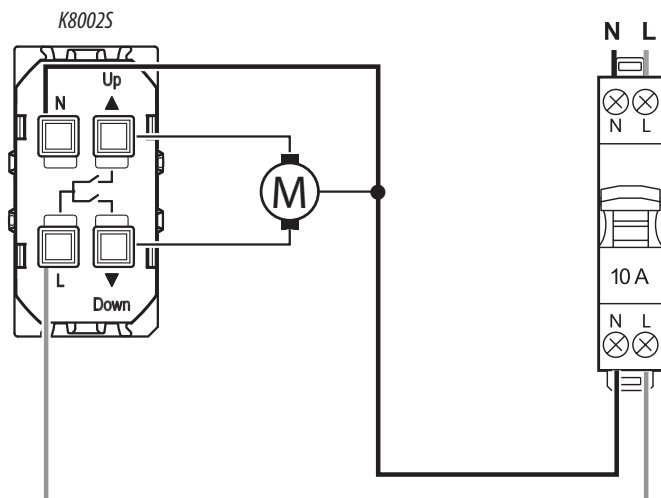
- LED segnalazione stato  
 Acceso: carico attivo  
 Spento: carico non attivo  
 Lampeggiante: oggetto non configurato
- Pulsanti di comando (solo per test attuatore)
- Punti di contatto SCS per alimentazione attuatori
- Morsetti connessione al carico

### Configurazione

Configurabile tramite l'app MyHOME\_Up, oppure tramite il software MyHOME\_Suite.

## Attuatore tapparella

## Schemi di collegamento



Proteggere con interruttore magnetotermico da 10 A

Togliere l'alimentazione prima di ogni intervento sull'impianto.  
L'azionamento da remoto può causare danni a persone o cose.