

Actionneur volet

Description

Actionneur à encastrer pour volet, avec 2 relais. Permet la gestion de la position spécifique du volet. A travers la commande Full, outre la fonction MONTER/ABAISSER monostable et bistable, permet de sélectionner une position mémorisée du volet roulant (PRESET).

NOTE : Le bon fonctionnement de la fonction PRESET avec volets roulants à réglage des lames est garanti uniquement en utilisant des moteurs à impulsions.

Articles liés

KW/KM/KG8011 Commande Full

Caractéristiques techniques

Température de fonctionnement : 0 – 40 °C

Partie SCS

Tension d'alimentation : 18 – 27 Vcc
 Absorption : 5 mA (stand-by)
 17 mA (max. - interverrouillage)
 Nombre de sorties : 2 x 2A Max.

Branchements électriques :

Ressorts de connexion entre actionneur et module de branchement (SCS Bus)
 Bornes 2 x 2,5 mm² de branchement de phase, neutre et des charges

Partie charges

Tension max. applicable : 250 V

Charges	Motoréducteurs pour volets
Puissance (230 Vac)	460 W
Puissance (110 Vac)	250 W

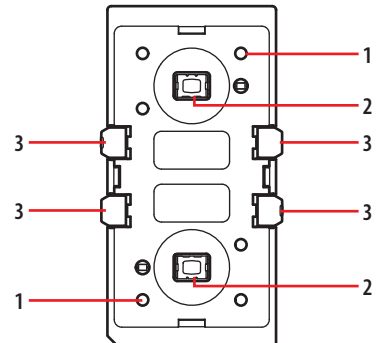
Normes, certifications et marques

EN 60669-2-1
 EN 50090-2-2 (HBES)
 EN 50090-2-3 (HBES Sécurité)
 EN 50428

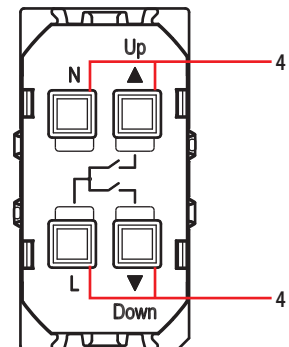
Données dimensionnelles

Dimensions : 1 module encastré.

Vue frontale



Vue postérieure



Légende

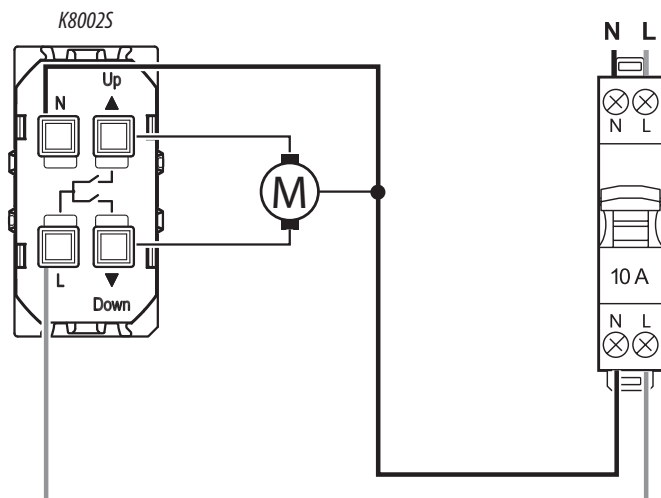
- Voyant d'indication d'état
 Allumé : charge activée
 Éteint : charge désactivée
 Clignotant : objet non configuré
- Boutons de commande (uniquement pour test actionneur)
- Points de contact SCS pour alimentation actionneurs
- Bornes branchement à la charge

Configuration

Configurable avec l'appli MyHOME_Up ou avec le logiciel MyHOME_Suite.

Actionneur volet

Schémas de branchement



Protéger avec interrupteur magnétothermique 10A

Couper l'alimentation avant toute intervention sur l'installation.
L'actionnement à distance peut causer des dommages corporels ou matériels.