

Actionneur/commande pour volet

MX5220 - Y4672M2S

Description

Actionneur /commande pour volets à deux modules à encaster, avec 2 relais internes 2A 250 VA. Outre la fonction monostable et bistable, permet la gestion de la position spécifique du volet (preset). Le dispositif peut également être configuré pour gérer un actionneur à distance :

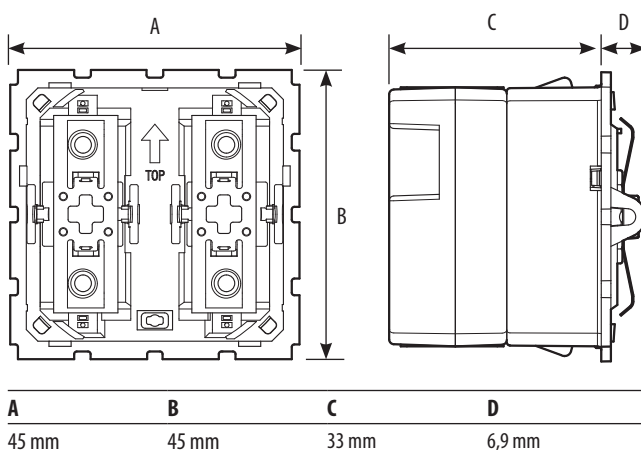
À compléter avec couverture pour 1 ou 2 modules.

Caractéristiques techniques

Température de fonctionnement :	0 – 40 °C
Tension :	110 – 230 Vca
Fréquence de fonctionnement :	50/60 Hz
Section de câbles :	2 x 1,5 m ² ou 1 x 2,5 m ²
Alimentation sur Bus SCS :	18 – 27 Vcc
Absorption (intensité max des voyants) :	9 mA (stand-by) 17 mA max (max une charge) 26 mA (max deux charges)

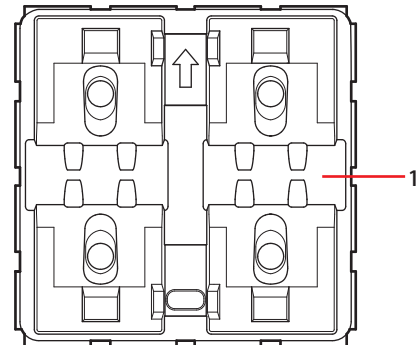
Charges	Motoréducteurs pour volets	
230 Vac	460 W	2 A
110 Vac	250 W	2 A

Données dimensionnelles

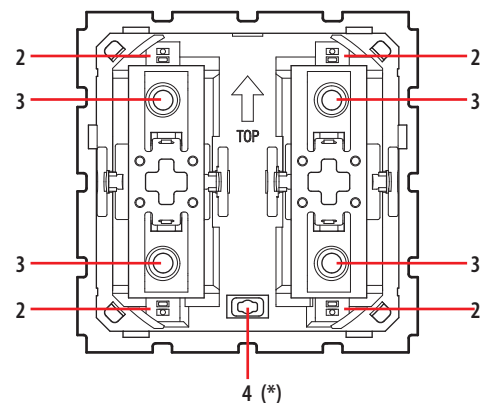


Module de commande

Vue frontale



Vue frontale sans coque de protection

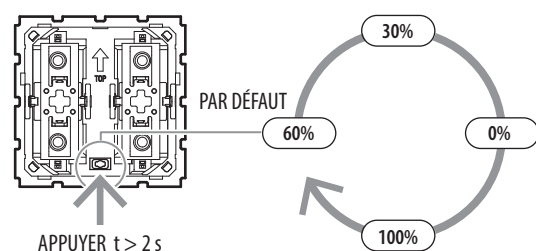


Légende

1. Coque de protection
2. Voyant d'indication d'état :
Bleu fixe = charge allumée
Blanc fixe = charge éteinte
Bleu clignotant = objet non configuré
3. Bouton de commande
4. Bouton LED (*)

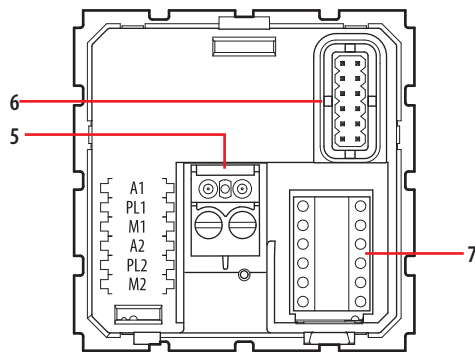
(*) Avec le dispositif configuré, il est possible d'indiquer si l'on souhaite que les voyants soient toujours allumés (niveau maximal, niveau moyen ou niveau minimal) ou toujours éteints, en appuyant sur le bouton LED.

En partant d'un état de NIVEAU MOYEN, par une pression prolongée sur le bouton, les voyants passent de MINIMUM, ÉTEINT, MAXIMUM ET MOYEN et ensuite de suite toutes les 2 secondes.



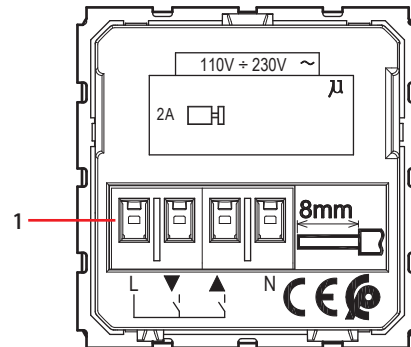
Module de commande

Vue postérieure

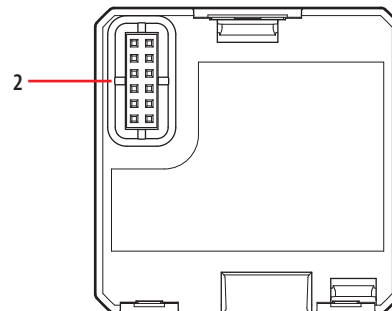


Module actionneur

Vue postérieure



Vue frontale



Légende

- 5. Borne BUS
- 6. Connecteur de branchement au module actionneur
- 7. Logement configurateurs :
 - A1 = zone actionneur
 - PL1 = point lumière actionneur
 - M1 = mode actionneur
 - A2 = zone commande générale
 - PL2 = point lumière commande générale
 - M2 = mode commande générale

Légende

- 1. Borne de branchement à la charge
- 2. Connecteur de branchement au module commande

Liste des fonctions

Le dispositif assure les fonctions suivantes :

- Mode actionneur pour automatisme volet avec commande locale
- Actionneur pour 1 charge (automatisme volets) avec commande locale sur bouton gauche et commande pour actionneur à distance ou scénario sur touche droite.
- Modalité de fonctionnement de la commande avec touche droite
- Activation de scénarios programmés

Configuration

Si le dispositif est installé sur un système MyHOME, il peut être configuré directement sur Home + Project en suivant le débit sur l'application de manière plus simple et immédiate. Pour la configuration et l'installation du dispositif et pour toute autre information, faire référence à l'app ou à la documentation téléchargeable en se rendant sur le site:



www.homesystems-legrandgroup.com

Download App



Home + Control



Home + Project

•ANDROID: nécessite Android 5.0 ou suivant avec accès à Google Play



•iOS: nécessite un iPhone avec iOS 12.0 ou suivant



En outre reste garantie la CONFIGURATION PHYSIQUE, en plaçant les configurateurs dans les logements prévus à cet effet (*).

La configuration à l'aide de Home + Project, téléchargeable sur le site www.homesystems-legrandgroup.com, offre beaucoup plus d'options que la configuration physique.

Pour la liste des modes et la signification correspondante, faire référence aux indications de la présente fiche et à l'application Home + Project.

(*) Configuration physique

1. Mode actionneur pour automatisme volet avec commande locale

Configurer A1, PL1 et M1 pour définir l'adresse et la modalité de l'actionneur local.

1.1 Adressage

Type d'adresse		Configurateurs
Appartement	Pièce	A1=1 – 9
	Point lumière	PL1=1 – 9

1.2 Automatisation

Fonction	Configurateurs	
	Moteur standard	Moteur à impulsion
HAUT/BAS volet avec STOP. L'actionneur ignore les commandes d'ambiance et générale	M1= PUL	M1= 6
HAUT/BAS volet avec STOP en mode slave	M1= SLA	M1= 7
HAUT/BAS monostable	M1= ↑↓M	M1= 4
HAUT/BAS bistable	M1= ↑↓ ou 0	M1= 3
HAUT/BAS monostable bistable pression brève pression longue	M1= 1	M1= 5

2. Actionneur pour 1 charge (automatisme volets) avec commande locale sur bouton gauche et commande pour actionneur à distance ou scénario sur touche droite.

2.1 Adressage

Configurer A1, PL1 et M1 pour définir l'adresse et le mode de fonctionnement de l'actionneur local (commandé par touche gauche) comme indiqué dans les paragraphes 1.1 et 1.3.
Configure A2, PL2 pour définir l'adresse de l'actionneur à distance à gérer, comme indiqué dans le tableau suivant :

Type d'adresse		Configurateurs
Point-point	Pièce	A2= 1 – 9
	Point lumière	PL2= 1 – 9
Pièce		A2= AMB, PL2= 1 – 9
Groupe		A2= GR, PL2= 1 – 9
Général		A2= GEN

2.2 Modalité de fonctionnement de la commande à distance

Voir chapitre 3.

3. Modalité de fonctionnement de la commande avec touche droite

3.1 Commande ON/OFF :

Fonction		Configureurs
	Cyclique	M2=0
	ON	M2=ON
	OFF	M2=OFF
	Bouton	M2=PUL
ON temporisé	0,5 sec	M2=8
	30 sec	M2=7
	1 min	M2=1
	2 min	M2=2

3.1.1 Commande ON/OFF et RÉGLAGE (Point-Point uniquement):

Fonction	Configureurs
ON/OFF et RÉGLAGE cyclique. ON/OFF sur pression brève et réglage sur pression prolongée.	M2=0
ON avec touche supérieure, OFF avec touche inférieure et RÉGULATEUR sur pression prolongée	M2=0/1

3.2. Commande automatisme

3.2.1 Adressage

Type d'adresse		Configureurs
Point-point	Pièce	A1, A2=1-9
	Point lumière	PL1, PL2=1-9
Pièce		A1, A2=AMB, PL1, PL2=1-9
Groupe		A1, A2=GR, PL1, PL2=1-9
Général		A1, A2=GEN

3.2.2 Modalité

Fonction	Configureurs
Commande bistable	M1, M2=↑↓
Commande monostable	M1, M2=↑↓M
Commande bistable et contrôle lamelles	M1, M2=6

4. Fonctions vidéophoniques

4.1 Commande ouverture serrure

4.1.1 Adressage

Type d'adressage	Configureurs
Adresse poste externe	A=1-9 PL=1-9 ¹⁾

Note ¹⁾: Définir l'adresse P (deux chiffres) du poste externe dont on souhaite commander la serrure avec le module en bas à gauche. Le module en bas à droite commande la serrure du poste externe P+1 si A2=PL2=M2=0.

Type de fonction

Fonction	Configureurs
Commande ouverture serrure	M1, M2=3

4.2 Commande d'appel à l'étage

4.2.1 Adressage

Définir l'adresse (deux chiffres) du poste interne à appeler en intervenant sur le dispositif de commande.

Type d'adressage	Configureurs
Adresse poste interne	A=1-9 PL=1-9
Général	A=GEN A/PL=0

Type de fonction :

Fonction	Configureurs
Commande d'appel à l'étage	M=4

4.3 Commande pour allumage lumières escaliers

4.3.1 Adressage

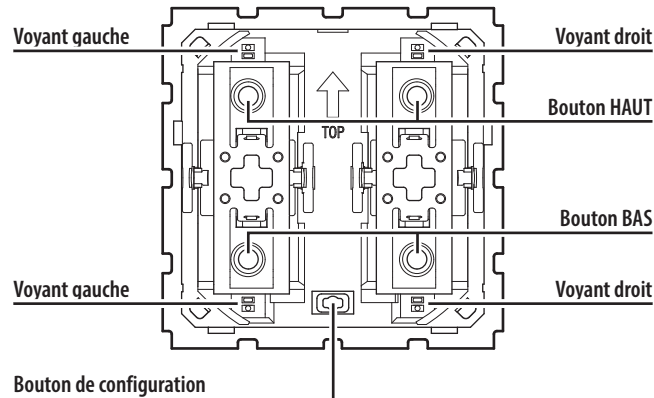
Le dispositif assure la fonction de bouton d'allumage des lumières escaliers du poste interne identifié par sa propre adresse (à deux chiffres).

Type d'adressage	Configureurs
Adresse poste interne	A=1-9 PL=1-9

Type de fonction :

Fonction	Configureurs
Commande allumage lumières escaliers	M=5

Calibrage de la position du volet



Calibrage manuel de la position du volet

Cette opération permet à l'actionneur de mémoriser les positions d'ouverture et de fermeture du volet.

1. Appuyer sur le bouton de configuration pendant au moins 3 secondes. Tous les voyants s'allument en bleu.
2. Relâcher le bouton de configuration. Le voyant de gauche clignote rapidement.
3. Appuyer brièvement sur le bouton « HAUT ». Le volet s'ouvre et le voyant de gauche clignote lentement.
4. Une fois que le volet a atteint la position d'ouverture maximum, appuyer sur le bouton « BAS ». Le volet se ferme alors que le voyant de gauche clignote lentement. Durant cette phase, l'actionneur mesure et mémorise le temps de fermeture du volet.
5. Une fois que le volet est complètement fermé, appuyer brièvement sur le bouton « HAUT ». Le volet s'ouvre pour permettre à l'actionneur de mesurer et de mémoriser le temps d'ouverture du volet.
6. Une fois que le volet a atteint la position d'ouverture maximum, appuyer à nouveau sur le bouton « BAS » pour terminer la procédure de calibrage. Le voyant de gauche redevient fixe blanc.

AVERTISSEMENT : la précision du calibrage et, conséquemment, le contrôle de la position du volet, dépendent du soin avec lequel sont relevées manuellement les positions de fin de course pendant le calibrage.

Mémorisation de la nouvelle position du volet (Preset)

La fonction Preset permet de placer le volet dans une des 9 positions sélectionnables par l'intermédiaire du configurateur placé dans le logement Pre. Il est dans tous les cas possible de programmer une position différente en fonction des besoins de l'utilisateur. La procédure, qui peut s'effectuer depuis le dispositif de commande ou depuis l'actionneur, est la suivante :

7. En appuyant sur les boutons « HAUT » ou « BAS », placer le volet dans la position voulue.
 8. Appuyer sur le bouton STOP pendant au moins 10 secondes. L'actionneur mémorise la position du volet.
 9. Pour confirmer la mémorisation, le voyant de gauche s'allume en bleu pendant 2 secondes.
- Quelle que soit la position dans laquelle le volet se trouve, une fois qu'il est à l'arrêt, en appuyant sur le bouton STOP, il est possible de le placer dans la position préprogrammée.

Schémas de branchement

Schéma électrique de branchement volet

