

## Dispositivo di comando 2M

MX5222 - Y4652M2

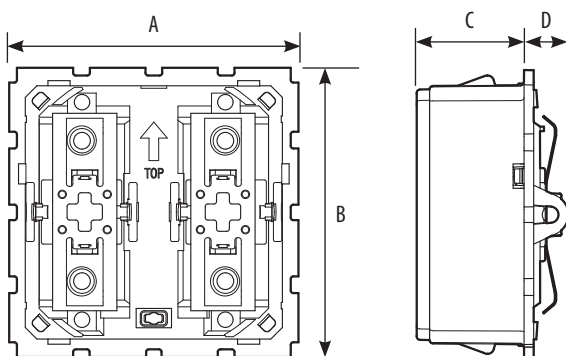
### Descrizione

Comando a due moduli da incasso, in grado di gestire funzioni fino a: 4 luci ON/OFF e dimmer, 2 SU/GIÙ tapparella e funzionalità avanzate come 4 attivazione scenari e funzioni VDE chiamata al piano, accensione luci scale e attivazione serratura. Da completare con cover da 1 o 2 moduli.

### Dati tecnici

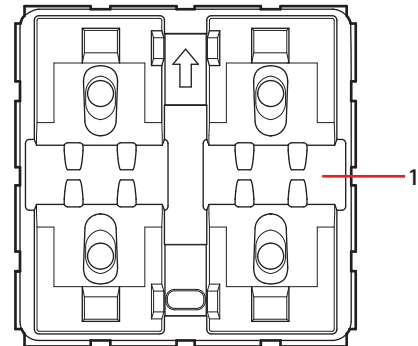
Alimentazione da BUS SCS: 18 – 27 Vdc  
 Assorbimento: 6 mA (stand-by)  
 7 mA (max)  
 Temperatura di funzionamento: 0 – 40 °C

### Dati dimensionali

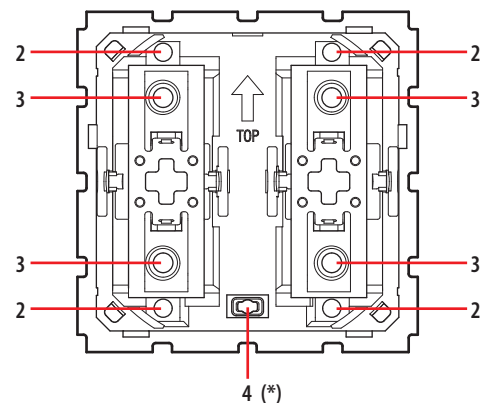


A	B	C	D
45 mm	45 mm	16,7 mm	6,9 mm

### Vista frontale



### Vista frontale senza valva di protezione

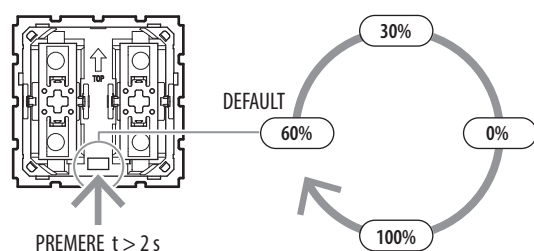


### Legenda

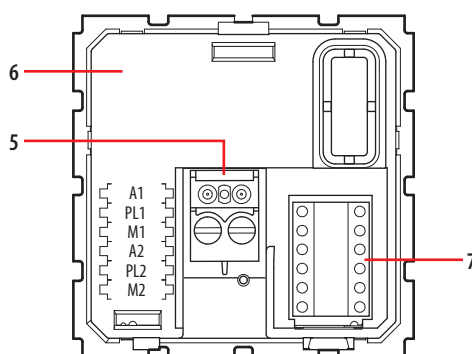
1. Valva di protezione
2. LED segnalazione stato  
**Y4652M2:**  
 Blu fisso = carico acceso  
 Bianco fisso = carico spento  
 Blu lampeggiante = oggetto non configurato  
**MX5222:**  
 Viola fisso = carico acceso  
 Blu fisso = carico spento  
 Viola lampeggiante = oggetto non configurato
3. Pulsante di comando
4. Pulsante LED (\*)

(\*) Con il dispositivo configurato, è possibile impostare se si desidera che i led siano sempre accesi (livello massimo, livello medio o livello minimo) o sempre spenti, con la pressione del pulsante LED.

Partendo da uno stato di LIVELLO MEDIO, con una pressione prolungata del pulsante, i led passano a MINIMO, SPENTO, MASSIMO, MEDIO e così via ogni 2 secondi.



Vista posteriore



### Legenda

- 5. Morsetto BUS
- 6. Tappo trasparente di chiusura e sicurezza  
**Attenzione:** non eliminare
- 7. Sede configuratori:
  - A1 = ambiente 1
  - PL1 = punto luce 1
  - M1 = modalità 1
  - A2 = ambiente 2
  - PL2 = punto luce 2
  - M2 = modalità 2

### Elenco delle funzioni

Il dispositivo realizza le seguenti funzioni:

- Comando luci
- Comando automazione
- Attivazione scenari programmati Plus
- Comandi videocitofonia
- Comandi disponibili solo tramite configurazione virtuale

### Configurazione

Il dispositivo, se installato in un impianto MyHOME, può ora essere configurato direttamente da Home + Project, seguendo il flusso in app in maniera più semplice ed immediata. Per la configurazione e l'installazione del dispositivo e per qualsiasi altra informazione, fare riferimento alle App o alla documentazione scaricabile dal sito:



[www.homesystems-legrandgroup.com](http://www.homesystems-legrandgroup.com)

Download App



Home + Control



Home + Project

• ANDROID: richiede Android 5.0 o successivo con accesso a Google Play



• iOS: richiede un iPhone con iOS 12.0 o successivo



In aggiunta continuerà ad essere garantita la CONFIGURAZIONE FISICA, inserendo i configuratori nelle apposite sedi (\*).

La configurazione tramite Home + Project, scaricabile dal sito [www.homesystems-legrandgroup.com](http://www.homesystems-legrandgroup.com), ha il vantaggio di offrire molte più opzioni rispetto alla configurazione fisica.

Per l'elenco delle modalità ed il relativo significato fare riferimento alle indicazioni della presente scheda e all'App Home + Project.

**(\*) Configurazione fisica**

**1. Comando luci**

**1.1 Indirizzamento**

Tipo di indirizzo		Configuratorl
Punto-punto	Ambiente	A1, A2=1-9
	Punto luce	PL1, PL2=1-9
Ambiente		A1, A2=AMB, PL1, PL2=1-9
Gruppo		A1, A2=GR, PL1, PL2=1-9
Generale		A1, A2=GEN, PL1, PL2=0

**1.2 Modalità**

**1.2.1 Comando ON/OFF:**

Funzione	Parametro / impostazione	Configuratorl	
	Cidico	M1, M2=0	
	ON	M1, M2=ON	
	OFF	M1, M2=OFF	
ON temporizzato*	Pulsante	M1, M2=PUL	
		0,5 sec	M=8
		30 sec	M=7
		1 min	M=1
		2 min	M=2

**1.2.2 Comando ON/OFF e REGOLAZIONE (solo Punto-Punto):**

Funzione	Configuratorl
ON/OFF e REGOLAZIONE ciclico. ON/OFF su pressione breve e regolazione su pressione prolungata.	M1, M2=0
ON con tasto superiore, OFF con tasto inferiore e DIMMER su pressione prolungata	M1, M2=0/1

## 2. Comando automazione

## 2.1 Indirizzamento

Tipo di indirizzo		ConfiguratorI
Punto-punto	Ambiente	A1, A2=1-9
	Punto luce	PL1, PL2=1-9
Ambiente		A1, A2=AMB, PL1, PL2=1-9
Gruppo		A1, A2=GR, PL1, PL2=1-9
Generale		A1, A2=GEN, PL1, PL2=0

## 2.2 Modalità

Funzione	ConfiguratorI
Comando bistabile	M1, M2=↑↓
Comando monostabile	M1, M2=↑↓M
Monostabile su pressione breve e bistabile su pressione prolungata	M1, M2=6

## 3. Funzioni videocitfoniche

## 3.1 Comando apertura serratura

## 3.1.1 Indirizzamento

Tipo di indirizzamento	ConfiguratorI
Indirizzo del posto esterno	A=1-9 PL=1-9 <sup>1)</sup>

**Nota**<sup>1)</sup>: Definire l'indirizzo P (due cifre) del posto esterno del quale comandare la serratura con il modulo di sinistra in basso. Il modulo di destra in basso comanda la serratura del posto esterno P+1 se A2=PL2=M2=0.

## Tipo di funzione

Funzione	ConfiguratorI
Comando apertura serratura	M1, M2=3

### 3.2 Comando per chiamata al piano

#### 3.2.1 Indirizzamento

Definire l'indirizzo (due cifre) del posto interno da chiamare agendo sul dispositivo di comando.

Tipo di indirizzamento	ConfiguratorI
Indirizzo del posto interno	A=1-9 PL=1-9
Generale	A=GEN A/PL=0

#### Tipo di funzione:

Funzione	ConfiguratorI
Comando chiamata al piano	M=4

### 3.3 Comando per accensione luci scale

#### 3.3.1 Indirizzamento

Il dispositivo assume la funzione del pulsante di accensione luci scale del posto interno identificato dal proprio indirizzo (a due cifre).

Tipo di indirizzamento	ConfiguratorI
Indirizzo del posto interno	A=1-9 PL=1-9

#### Tipo di funzione:

Funzione	ConfiguratorI
Comando accensione luci scale	M=5