

**Classe 300EOS with Netatmo Videogegensprechanlage mit Freisprecheinrichtung mit Touchscreen und Wi-Fi**

344842 - 344884



**Beschreibung**

2-Draht-/Wi-Fi-Videogegensprechanlage mit Freisprecheinrichtung und integriertem Amazon Alexa® Sprachassistenten\*, 5" vertikalem LCD-Touchscreen und Anrufbeantworter. Sie ist ausgestattet mit einer physischen Taste zum Öffnen des Schlosses, kapazitiven Tasten zur Steuerung der wichtigsten Funktionen der Videogegensprechanlage, wie: Freisprecheinrichtung, Aktivieren der Türstation/Taktieren und Taste der Favoriten (konfigurierbar, um die meist verwendeten Schnellfunktionen zu aktivieren, wie Zusatzschlösser, Treppenlicht, Intercom). Einige LED-Signale melden: Verbindungsstatus zum Wi-Fi-Netzwerk, Infos/Benachrichtigungen und Anrufausschluss.

Es ist möglich, mit dem integrierten Sprachassistenten Alexa® über dedizierte kapazitive Tasten oder mit der Stimme zu interagieren, um Funktionen der Videogegensprechanlage, Smart Home, Routinen, Erinnerungen usw. zu aktivieren.

Über das Touchscreen ist es möglich, auf die Benachrichtigungsliste und auf die wichtigsten Steuerungen der Videogegensprechanlage, Sicherheit und Smart Home zuzugreifen. Auf der Startseite sind auch Smart-Home-Funktionsfelder verfügbar, mit denen sich gleichzeitig alle Lichter, Rollläden und Fancoil im Haus oder in einzelnen Räumen steuern, Thermostate verwalten und der Energieverbrauch des Hauses anzeigen lassen. Direkter Ruf an die Hauswartzentrale, falls in der Anlage vorhanden, bei spezifischem Anruf.

Das Gerät muss durch physisches Einfügen der Konfiguratoren oder über das Menü konfiguriert werden. Über das Menü können die Funktionen und die zugehörigen Tasten zudem nach Wunsch eingestellt werden. Dank der Wi-Fi-Verbindung ist es möglich, die Videogegensprechanlage mit der App Home + Security (verfügbar für Android und iOS) anzuschließen. Von der App aus ist es möglich, die Hauptfunktionen der Videogegensprechanlage zu nutzen (Ruf annehmen, Schloss Öffnen, Ereignis-Timeline anzeigen, Türstation/Taktierung aktivieren). Über die Home + Security App ist es möglich, auch die Produkte des Netatmo Security Angebots (Außen- und Innenkameras, Tür- und Fenstersensoren, Innensirene, Rauchmelder) zu verwalten. Damit lässt sich auf einfache und schnelle Weise ein Smart-Sicherheitssystem erstellen.

Das Gerät ermöglicht auch die Realisierung und Verwaltung von MyHOME BUS SCS-Lösungen ohne den Einsatz von speziellen Gateways. Der Installateur kann das MyHOME-System mit der Home + Project App konfigurieren. Der Benutzer kann sein Haus verwalten: aus der Ferne mit der Home + Control App, über die Display-Schnittstelle und mit Alexa® und Google® Sprachbefehlen.

Wandmontage mit mitgelieferter Halterung. Möglichkeit der Wi-Fi-Verbindung oder über RJ45-Ethernet-Kabel mit dem speziellen Zubehör 344844.

(\* ) Alexa® ist nicht in allen Sprachen oder Ländern verfügbar. Die Merkmale und Funktionen von Alexa® können je nach Standort variieren.

**Zugehörige Artikel**

- 344844 Das Zubehör für den Anschluss über ein RJ45-Ethernet-Kabel
- 346020 Zusätzliches Netzgerät

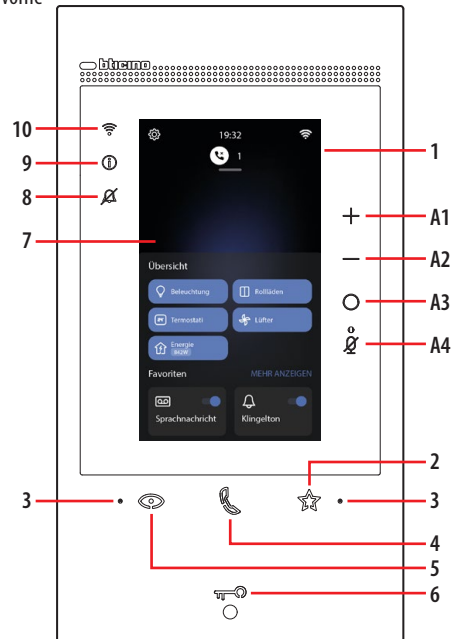
**Technische Daten**

|   |  |
|---|--|
| Betriebstemperatur:   | 5 – 40 °C                              |
| Versorgungsspannung über BUS-AV:                                    | 21 – 27 V                              |
| Zusätzliche Versorgungsspannung über 1-2:                           | 27 V                                   |
| Maximale Stromaufnahme von BUS-AV in Betrieb:                       | 580 mA                                 |
| Maximale Stromaufnahme über BUS-AV wenn durch Klemme 1-2 versorgt : | 22 mA                                  |
| Maximaler Kabelschnitt pro Klemme:                                  | 2 x 1 mm <sup>2</sup>                  |
| Maximaler Abstand zur Verwendung von Alexa®:                        | 5 m bei optimalen Umgebungsbedingungen |

Wireless-Gerät, entspricht dem Standard 802.11/b/g/n, unterstützt das 2,4-GHz-WiFi-Band; Übertragungsleistung <20 dBm. Sicherheitsprotokoll WEP/WPA/WPA2.

Verbindungsgeschwindigkeit von mindestens 512 Kbps (0,51 Mbps) zum Streamen von Musik und anderen Inhalten über Alexa®

Ansicht von vorne



**Erläuterung**

1. Vertikaler 5-Zoll-Touchscreen
2. Berührungstaste „Favoriten“
3. Mikrophon
4. Berührungstaste für Antworten
5. Berührungstaste zum Aktivieren der Türstation und Taktieren
6. Taste Türöffnung
7. Homepage
8. LED- Meldung Lötwerk ausgeschlossen
9. LED zur Meldung von Benachrichtigungen
10. LED-Anzeige des Wi- Fi-Signals
11. Näherungssensor für zukünftige Anwendung

**LED-Tabelle**

|  |   |
|--|---|
|  | blinkend: eintreffen eines Anrufs.<br>leuchtet fest: Gespräch im Gang.  |
|  | blinkend (2 wiederholte kurze Blinksignale): Tür geöffnet (*) oder Funktion „Büro“ aktiv.<br>leuchtet fest: Gespräch im Gang.<br>2 Sekunden lang fest leuchtet: Türöffnung.   |
|  | blinkend: Lötwerk ausgeschlossen.   |
|  | gelbe leuchtet fest: Benachrichtigungen von Alexa®.<br>weiße leuchtet fest: Nachrichten im Anrufbeantworter.<br>leuchtet fest: Rufumleitung, Einschaltautomatik oder Funktion „Zuhause anrufen“ über die Home + Security App in Betrieb.<br>ausgeschaltet: Wi-Fi deaktiviert oder richtig Betrieb.<br>blinkend: Wi- Fi aktiv aber nicht mit einem Netz verbunden. |
|  | Gleichzeitiges Blinken: Firmware-Aktualisierung im Gang.  |

(\* ) Gerät nur mit Aktor 346260.

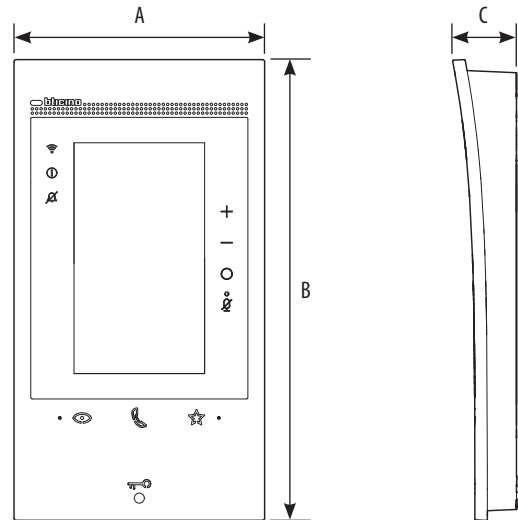
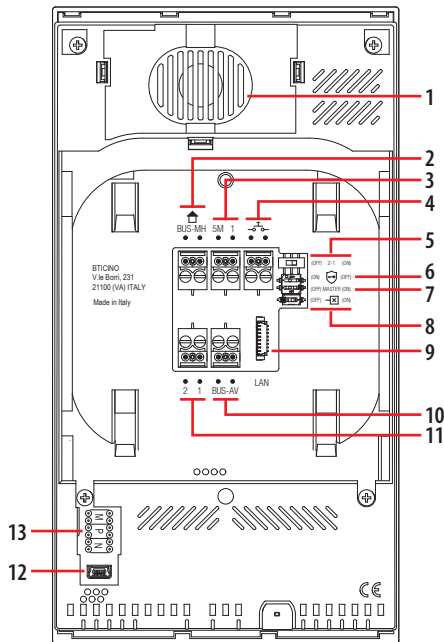
**Alexa®-Steuertasten**

- A1 Taste zum Erhöhen der Lautstärke.
- A2 Taste zum Verringern der Lautstärke.
- A3 Taste zur Aktivierung von Alexa®.
- A4 Taste „Mute“, deaktiviert das Mikrophon sowohl von Alexa® als auch des Geräts.

Anmerkung: nach dem Einschalten dauert es bis zu 2 Minuten, bis das Gerät betriebsbereit ist.

Rückseite

Maße



### Erläuterung

1. Lautsprecher
2. Klemmen zum Anschluss an BUS MH (MyHOME) - (zukünftige Anwendung)
3. Klemmen (5M – 1) zum Anschluss an ein zusätzliches Lötwerk.  
Der Anschluss muss Punkt zu Punkt an den Klemmen der zusätzlichen Lötwerke erfolgen
4. Klemmen  $\overline{\text{I}}$  zum Anschluss an eine externe Etagenruftaste
5. Mikroschalter für die Freigabe einer zusätzlichen Versorgung \*
6. Mikroschalter für die Funktion „Sicheres Schloss“ \*
7. Mikroschalter für die Funktion „Master“ \*
8. Mikroschalter am Ende der Strecke \*
9. LAN-Verbinder  
Zum Anschluss mit dem RJ45 Kabel das Zubehör 344844 verwenden (nicht mitgeliefert)
10. Klemmen zum Anschluss an BUS AV (Audio Video)
11. Klemmen (2 - 1) für eine zusätzliche Stromversorgung
12. USB-Schnittstelle (Service)
13. Sitz der Konfiguratoren

\* ON = aktiviert

OFF = deaktiviert

Die Funktion mit stromloser Vorrichtung aktivieren

### Konfiguration

#### MyHOME Smart Home Konfiguration

Das Smart Home MyHOME-System muss mit der Home + Project App konfiguriert werden, die für Mobilgeräte und Desktop verfügbar ist.

Home + Project ermöglicht es, das gesamte System zu planen, alle zugehörigen Geräte zu konfigurieren und schließlich das funktionierende System an den Endkunden zu liefern (der es mit der Home + Control App in Betrieb nehmen muss).

Home + Project kann im App Store



Download Home +Project App

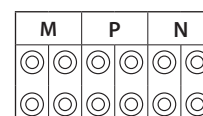
oder über <https://homeproject.legrand.com> für die Desktop-Version heruntergeladen werden.

#### Konfiguration der Videogegensprechanlagen über das Menü

Das Gerät kann über ein spezielles Menü konfiguriert werden (siehe Installations- und Konfigurationshandbuch).

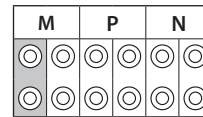
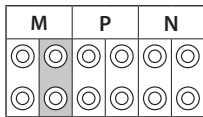
#### Physikalische Konfiguration der Videogegensprechanlagen

Alternativ können Sie die physikalischen Konfiguratoren wie unten gezeigt verwenden.





**Physische Konfiguration**



Die Funktionen, die der Taste Favoriten (★) physisch zugeordnet werden können, Konfigurator im Sitz MM-(Einheit), sind folgende:

Der physische Konfigurator MM - (Zehner) definiert, welche 4 Aktionen über das Menü „FAVORITEN BEARBEITEN“ implementiert werden können. In nachstehender Tabelle sind die möglichen Konfigurationen zusammengefasst

|      |   |  |
|------|---|--|
| MM = | Steuerung Treppenlicht                          |  |
| MM = | Türöffnen an Türstation/Aktivator mit P+1       |  |
| MM = | Türöffnen an Türstation/Aktivator mit P+2       |  |
| MM = | Türöffnen an Türstation/Aktivator mit P+3       |  |
| MM = | Aktivierung Türstation/Aktivator mit P+1        |  |
| MM = | Aktivierung Türstation/Aktivator mit P+2        |  |
| MM = | Aktivierung Türstation/Aktivator mit P+3        |  |
| MM = | Internruf an alle angeschlossenen Hausstationen |  |
| MM = | Internruf in der eigenen Ruftaste               |  |
| MM = | Türomatfunktion (Arztschaltung)                 |  |

| ERLÄUTERUNG |   |
|-------------|---|
|             | Aktivierung der Türstation (mit P+1 konfiguriert) auf direkte Weise ohne Ruf oder Aktivierung über den Aktivator 346210 (mit P+1 und MOD=9)   |
|             | Türöffnung der Türstation (mit P+1 konfiguriert) oder Aktivierung über den Aktivator 346210 (mit P+1 und MOD=5) oder Aktivierung über den Aktivator 346230 (mit P+1 konfiguriert)       |
|             | Türöffnung der Türstation (mit P+2 konfiguriert) oder Aktivierung über den Aktivator 346210 (mit P+2 und MOD=5) oder Aktivierung über den Aktivator 346230 (mit P+2 konfiguriert)       |
|             | Türöffnung der Türstation (mit P+3 konfiguriert) oder Aktivierung über den Aktivator 346210 (mit P+3 und MOD=5) oder Aktivierung über den Aktivator 346230 (mit P+3 konfiguriert)       |
|             | Türöffnung der Türstation (mit P+4 konfiguriert) oder Aktivierung über den Aktivator 346210 (mit P+4 und MOD=5) oder Aktivierung über den Aktivator 346230 (mit P+4 konfiguriert)       |
|             | Gegenseitige Kommunikation zwischen Wohnungen für Anlagen mit Wohnungsschnittstelle 346850  |
|             | Gegenseitige Kommunikation innerhalb der Wohnung für Anlagen mit Wohnungsschnittstelle 346850 oder gegenseitige Kommunikation zwischen Wohnungen für Anlagen ohne Wohnungsschnittstelle |
|             | Intercom mit einseitiger Funktion: sendet den Ruf an alle Geräte mit derselben Adresse  |
|             | Intercom mit allgemeiner Funktion: sendet den Ruf an alle Geräte der Anlage.  |

**Classe 300EOS with Netatmo**  
**Videogegensprechanlage**  
**mit Freisprecheinrichtung mit Touchscreen und Wi-Fi**

344842 - 344884



MOD = MM

| <p><b>P+1</b> <b>P+1</b><br/>MOD=9</p>            | <p><b>P+1</b> <b>P+1</b><br/>MOD=9</p>            |   |   |   |
|---|---|---|---|---|
| <p><b>P+1</b> <b>P+1</b> <b>P+1</b><br/>MOD=5</p> | <p><b>P+1</b> <b>P+1</b> <b>P+1</b><br/>MOD=5</p> | <p><b>P+1</b> <b>P+1</b><br/>MOD=9</p>            |   |   |
| <p><b>P+2</b> <b>P+2</b> <b>P+2</b><br/>MOD=5</p> | <p><b>P+2</b> <b>P+2</b> <b>P+2</b><br/>MOD=5</p> | <p><b>P+1</b> <b>P+1</b> <b>P+1</b><br/>MOD=5</p> | <p><b>P+1</b> <b>P+1</b> <b>P+1</b><br/>MOD=5</p> | <p><b>P+1</b> <b>P+1</b> <b>P+1</b><br/>MOD=5</p> |

Jedes Mal, wenn die Konfiguration geändert wird, muss die Anlage für etwa 1 Minute spannungslos geschaltet werden.



MOD = MM



Jedes Mal, wenn die Konfiguration geändert wird, muss die Anlage für etwa 1 Minute spannungslos geschaltet werden.



**Maximale Abstände und Eigenschaften der Kabel**

**ACHTUNG:** Die Verwendung von Leitern mit anderen Eigenschaften als den vorgeschriebenen garantiert NICHT die korrekte Funktion des Systems / eine gute Qualität des Videosignals.

**Einfamilien-Videoanlagen nur mit Hausstationen Class 100 und Class 300EOS with Netatmo**

| Kabelschnitt mm <sup>2</sup>                     | 2 Standardkabel<br>> 0,2 mm <sup>2</sup> | BTicino Kabel 336904<br>0,5 mm <sup>2</sup> | Gedritzte Telefonschleife<br>0,28 mm <sup>2</sup> | BTicino Kabel C988 1U/5E<br>Kabel AWG24 oder Kabel<br>UTP5 | BTicino Kabel<br>336904/336905<br>0,5 mm <sup>2</sup> | One PTT<br>278 TP<br>0,28 mm <sup>2</sup> | OneSYT +Digital<br>TP<br>5/10 | OneSYT<br>+Num TP<br>5/10 | GIGA TW<br>CAT5E<br>AWG24 | OneSYT<br>+Num TP<br>8/10 | Cable<br>ARB.6060-1<br>6/10 | Cable<br>EV6R<br>6/10 | 1 mm <sup>2</sup> |
|--|--|---|---|--|---|---|-------------------------------|---------------------------|---------------------------|---------------------------|-----------------------------|-----------------------|-------------------|
| Max. Abstand zwischen Türstation und Hausstation | 50 m                                     | 140 m                                       | 145 m   | 200 m  | 200 m   | 145 m                                     | 200 m                         | 50 m                      | 200 m                     | 50 m                      | -                           | -                     | -                 |
| Max. Abstand zwischen Türstation und Netzgerät   | 50 m                                     | 115 m                                       | 80 m  | 200 m  | 115 m   | 80 m                                      | 200 m                         | 50 m                      | 200 m                     | 50 m                      | -                           | -                     | -                 |
| Max. Abstand zwischen Netzgerät und Hausstation  | 25 m                                     | 50 m  | 30 m  | 110 m (*)  | 50 m  | 30 m                                      | 110 m                         | 25 m                      | 110 m                     | 25 m                      | -                           | -                     | -                 |
| Max. Abstand zwischen Türstation und Schloss     | 30 m                                     | 30 m  | -   | 50 m   | 30 m  | -   | -                             | -                         | -                         | -                         | -                           | -                     | 100 m             |

(\*) **Anmerkung:** Bei lokaler Stromversorgung 200 m.

- In Systemen, in denen der PE durch die Wohnungsschnittstelle 346850 ersetzt wird und der Abstand zwischen Türstation und Netzgerät weniger als 1 m beträgt, kann der Abstand zwischen Netzgerät und Hausstation mit dem Kabel 336904/336905 die maximale Entfernung von 200 m erreichen.

**Mehrfamilien-Videoanlagen nur mit Hausstationen Class 100 und Class 300EOS with Netatmo**

Max. Abstand zwischen Türstation und der entferntesten Hausstation

| Kabelschnitt mm <sup>2</sup> | 2 Standardkabel<br>> 0,2 mm <sup>2</sup> | BTicino Kabel<br>336904/336905<br>0,5 mm <sup>2</sup> | Gedritzte<br>Telefonschleife<br>0,28 mm <sup>2</sup> | Eine Schleife des<br>mehrpaarigen CAT5<br>Datenkabels |
|------------------------------|--|---|--|---|
| 2 HS/2 Tasten                | 50 m                                     | 200 m   | 140 m  | 180 m   |
| 5 HS/5 Tasten                | 50 m                                     | 200 m   | 140 m  | 155 m   |
| 10 HS/10 Tasten              | 50 m                                     | 200 m   | 140 m  | 145 m   |
| 26 HS/26 Tasten              | 50 m                                     | 200 m   | 140 m  | 125 m   |
| 38 HS/38 Tasten              | 50 m                                     | 200 m   | 140 m  | 110 m   |
| 38 HS/ Anruf am Display      | 50 m                                     | 200 m   | 140 m  | 115 m   |
| 64 HS/ Anruf am Display      | 50 m                                     | 200 m   | 140 m  | -   |

Max. Abstand zwischen Türstation und Netzgerät

| Kabelschnitt mm <sup>2</sup> | 2 Standardkabel<br>>0,2 mm <sup>2</sup> oder<br>L4669 | BTicino Kabel<br>336904/336905<br>0,5 mm <sup>2</sup> | Gedritzte<br>Telefonschleife<br>0,28 mm <sup>2</sup> | Eine Schleife des<br>mehrpaarigen CAT5<br>Datenkabels |
|------------------------------|---|---|--|---|
| 2 Tasten                     | 50 m  | 200 m   | 130 m  | 95 m  |
| 5 Tasten                     | 50 m  | 190 m   | 120 m  | 85 m  |
| 10 Tasten                    | 50 m  | 180 m   | 110 m  | 80 m  |
| 26 Tasten                    | 50 m  | 150 m   | 100 m  | 70 m  |
| 38 Tasten                    | 50 m  | 140 m   | 90 m   | 65 m  |
| Anruf am Display             | 50 m  | 150 m   | 95 m   | 65 m  |

Max. Abstand zwischen Netzgerät und der entferntesten Hausstation

| Kabelschnitt mm <sup>2</sup> | 2 Standardkabel<br>> 0,2 mm <sup>2</sup> | BTicino Kabel<br>336904/336905<br>0,5 mm <sup>2</sup> | Gedritzte<br>Telefonschleife<br>0,28 mm <sup>2</sup> | Eine Schleife des<br>mehrpaarigen CAT5<br>Datenkabels |
|------------------------------|--|---|--|---|
| 5 HS (mit ABLEITER)          | 50 m                                     | 200 m   | 140 m  | 95 m  |
| 10 HS (mit ABLEITER)         | 50 m                                     | 200 m   | 140 m  | 95 m  |
| 26 HS (mit ABLEITER)         | 50 m                                     | 200 m   | 140 m  | 95 m  |
| 38 HS (mit ABLEITER)         | 50 m                                     | 200 m   | 140 m  | 95 m  |
| 64 HS (mit ABLEITER)         | -  | 200 m   | 140 m  | 95 m  |

Max. Abstand zwischen Türstation und Schloss

| Kabelschnitt mm <sup>2</sup> | 0,28 mm <sup>2</sup> | BTicino Kabel<br>L4669<br>0,35 mm <sup>2</sup> | BTicino Kabel<br>336904/336905<br>0,5 mm <sup>2</sup> | 1 mm <sup>2</sup> |
|------------------------------|----------------------|--|---|-------------------|
| Klemmen (S+/S-)              | 30 m                 | 30 m   | 50 m  | 100 m             |

- Bei Anlagen von mehr als 26 Hausstationen empfehlen wir, Steigleitungen für max 26 Hausstationen herzustellen
- Classe 300EOS with Netatmo immer in Zusatzversorgung 1-2
- Für die korrekte Funktion der Anlage empfehlen wir die Verwendung der Software Youdiagram, die Sie kostenlos von der Website [www.professionisti.bticino.it](http://www.professionisti.bticino.it) herunterladen können.

**Classe 300EOS with Netatmo**  
**Videogegensprechanlage**  
**mit Freisprecheinrichtung mit Touchscreen und Wi-Fi**

344842 - 344884



**Licht- und Automatisierungsgeräte, die über Classe 300EOS with Netatmo direkt zugeordnet werden können**

| Beschreibung                           | Legrand-Code | Ab dem Produktionslos: | BTicino-Code | Ab dem Produktionslos: |
|--|--------------|------------------------|--------------|------------------------|
| Szenariobefehl                         | LG-573902    | 08W51                  | BT-L4680     | 09W08                  |
|  | LG-573903    | 08W51                  | BT-N4680     | 09W08                  |
|  | LG-574503    | alle                   | BT-NT4680    | 09W08                  |
|  | LG-574504    | alle                   | BT-HC4680    | 09W08                  |
|  | LG-067217    | alle                   | BT-HD4680    | 09W08                  |
|  | LG-067218    | alle                   | BT-HS4680    | 09W08                  |
|  | LG-078478    | alle                   |              |                        |
| SCS/SCS-Schnittstelle                  | LG-003562    | 12W20                  | BT-F422      | 12W20                  |
| Touch Multifunktionsbefehl             | LG-067243    | 13W05                  |              |                        |
|  | LG-067244    | 13W05                  |              |                        |
|  | LG-067245    | 13W05                  |              |                        |
| Steuerung 8 Tasten BUS                 | LG-067592    | alle                   | BT-LN4652    | alle                   |
|  |              |                        | BT-H4652     | alle                   |
| Grundsteuerung 2 m                     | LG-067552    | alle                   | AR-64360     | 09W40                  |
|  |              |                        | BT-H4652/2   | 09W40                  |
|  |              |                        | BT-L4652/2   | 09W40                  |
|  |              |                        | BT-AMS832/22 | 09W40                  |
| Grundsteuerung 3 m                     | LG-067554    | alle                   | BT-L4652/3   | 09W40                  |
|  |              |                        | BT-H4652/3   | 09W40                  |
|  |              |                        | BT-AMS832/3  | 09W40                  |
| Aktor Lichter                          |              |                        | BT-K8002L    | alle                   |
| Rollläden -BUS-Aktor                   | LG-067557    | alle                   | BT-LN4661M2  | alle                   |
|  |              |                        | BT-H4661M2   | alle                   |
|  |              |                        | BT-AMS861M2  | alle                   |
|  |              |                        | BT-K8002S    | alle                   |
| Rollläden -BUS-Steuerung               | LG-067558    | alle                   | BT-LN4660M2  | alle                   |
|  |              |                        | BT-H4660M2   | alle                   |
|  |              |                        | BT-AMS860M2  | alle                   |
| Spezialsteuerung                       | LG-067553    | alle                   | AR-64362     | alle                   |
|  |              |                        | BT-L4651M2   | 08W41                  |
|  |              |                        | BT-H4651M2   | 08W41                  |
|  |              |                        | BT-AMS831M2  | 08W41                  |
| DIN-Aktor 1 Relais 16A 100/240V        | LG-003847    | alle                   | BT-F411U1    | alle                   |
| DIN-Aktor 2 Relais 16A 100/240V        | LG-003848    | alle                   | BT-F411U2    | alle                   |
| DIN-Aktor 1 Relais 16A 100/240V        | LG-003841    | 10W17                  | BT-F411/1N   | 09W13                  |
| DIN-Aktor 1 Relais NC 16A 100/240V     |              |                        | BT-F411/1NC  | 08W48                  |
| DIN-Aktor 2 Relais 16A                 | LG-003842    | 10W18**                | BT-F411/2    | 09W04**                |
| DIN-Aktor 2 Relais 16A 100/240V        | LG-002601    | alle                   | BT-BMSW1002  | alle                   |
| DIN-Aktor 4 Relais 16A 100/240V        | LG-002602    | alle                   | BT-BMSW1003  | alle                   |
| DIN-Aktor 4 Relais 6A                  | LG-003844    | 10W22*                 | BT-F411/4    | 09W04*                 |
| DIN-Aktor 4 Relais 16A 100/240V        | LG-002604    | alle                   | BT-BMSW1005  | alle                   |
| DIN-Aktor 4 Relais für Ballast 0/-10 V | LG-002612    | alle                   | BT-BMDI1002  | alle                   |
| DIN-Aktor für Ballast 0/-10V           | LG-003656    | 10W05                  | BT-F413N     | 09W14                  |
| Schnittstelle Basic-Kontakte           | LG-573996    | 10W04                  | BT-3477      | 10W04                  |
| Schnittstelle DIN-Kontakte             | LG-003553    | 10W13                  | BT-F428      | 09W50                  |
| Dimmer DIN 1000VA                      | LG-002621    | alle                   | BT-F416U1    | alle                   |
| Dimmer DIN 1000 W                      | LG-003652    | 09W50                  | BT-F414      | 09W29                  |
| Dimmer DIN 400VA                       | LG-003653    | 10W07                  | BT-F415      | 09W22                  |

\* Wenn das Gerät am Ausgang der F422-Schnittstelle installiert ist, beträgt das Mindestlos 15W25.

\*\* Wenn das Gerät am Ausgang der F422-Schnittstelle installiert ist, ist es nicht möglich, es über APP zuzuordnen. Wir empfehlen, sie durch den Code F411U2 zu ersetzen.

**Classe 300EOS with Netatmo**  
**Videogegensprechanlage**  
**mit Freisprecheinrichtung mit Touchscreen und Wi-Fi**

344842 - 344884



| Beschreibung                           | Legrand-Code | Ab dem Produktionslos: | BTicino-Code | Ab dem Produktionslos: |
|--|--------------|------------------------|--------------|------------------------|
| Dimmer DIN2 x 400 VA                   | LG-002622    | alle                   | BT-F417U2    | alle                   |
| Dimmer DIN 300VA                       | LG-003665    | alle                   | BT-F418      | alle                   |
| Dimmer DIN2 x 300VA                    | LG-003651    | alle                   | BT-F418U2    | alle                   |
| Touch-Steuerung 3 m                    | LG-573912    | 11W27                  | BT-HC4657M3  | 11W09                  |
|  | LG-573913    | 11W09                  | BT-HD4657M3  | 11W12                  |
|  |              |                        | BT-HS4657M3  | 11W12                  |
| Touch-Steuerung 4 m                    |              |                        | BT-HC4657M4  | 11W12                  |
|  |              |                        | BT-HD4657M4  | 11W12                  |
|  |              |                        | BT-HS4657M4  | 11W14                  |
| SCS/DALI-Schnittstelle                 | LG-002631    | 10W13                  | BT-F429      | 10W20                  |
| Basic-Aktor                            |              |                        | BT-3475      | 12W31                  |
| Rollläden -BUS-DIN-Aktor               | LG-003666    | alle                   | BT-F401      | alle                   |
| Aktor-Steuerung                        | LG-067561    | alle                   | BT-AMS5852M2 | alle                   |
|  | AR-64195     | alle                   | BT-H4672M2   | alle                   |
|  | AR-64196     | alle                   | BT-LN4672M2  | alle                   |
|  | AR-64393     | alle                   |              |                        |
| Aktor-Basic-Steuerung                  |              |                        | BT-3476      | 12W39                  |
| Aktor-Steuerung                        | LG-067556    | alle                   | BT-LN4671M2  | alle                   |
| DIN-Dimmer für Ballast 0/-10 V         | LG-002611    | alle                   | BT-BMDI1001  | alle                   |
| Green Switch Dual Tech BUS             | LG-067226    | alle                   | BT-L4658N    | alle                   |
|  | LG-078486    | alle                   | BT-N4658N    | alle                   |
|  | LG-574048    | alle                   | BT-NT4658N   | alle                   |
|  | LG-574098    | alle                   | BT-HC4658    | alle                   |
|  |              |                        | BT-HD4658    | alle                   |
|  |              | BT-HS4658              | alle         |                        |
| Automatischer PIR BUS-Schalter         | LG-067225    | alle                   | BT-L4659N    | alle                   |
|  | LG-078485    | alle                   | BT-N4659N    | alle                   |
|  | LG-574046    | alle                   | BT-NT4659N   | alle                   |
|  | LG-574096    | alle                   | BT-HC4659    | alle                   |
|  |              |                        | BT-HD4659    | alle                   |
|  |              |                        | alle         |                        |
| PIR-Deckensensor                       | LG-048820    | alle                   | BT-BMSE3001  | alle                   |
| Deckensensor doppelte Technik PIR+US   | LG-048822    | alle                   | BT-BMSE3003  | alle                   |
| PIR-Wandsensor PIR IP55                | LG-048834    | alle                   |              |                        |
| Steuerung 2 m                          |              |                        | BT-K4652M2   | alle                   |
| Steuerung 3 m                          |              |                        | BT-K4652M3   | alle                   |
| Aktor/Steuerung für Rollläden          |              |                        | BT-K4672M2S  | alle                   |
| Aktor/Steuerung für Lichter und Lasten |              |                        | BT-K4672M2L  | alle                   |
| Lichtsteuerung                         |              |                        | KW8010       | alle                   |
|  |              |                        | KM8010       | alle                   |
|  |              |                        | KG8010       | alle                   |
| Steuerung Full                         |              |                        | KW8011       | alle                   |
|  |              |                        | KM8011       | alle                   |
|  |              |                        | KG8011       | alle                   |
| Sprachsteuerung                        |              |                        | KW8013       | alle                   |
|  |              |                        | KM8013       |                        |
|  |              |                        | KG8013       |                        |
| DALI2 Dimmer MyHOME                    |              |                        | BT-F429G     | alle                   |
| DALI2 Gateway MyHOME                   |              |                        | BT-F429D     | alle                   |
| SCS-Adresse Erweiterungsschnittstelle  |              |                        | BT-F422A     | alle                   |

\* Wenn das Gerät am Ausgang der F422-Schnittstelle installiert ist, beträgt das Mindestlos 15W25.

\*\* Wenn das Gerät am Ausgang der F422-Schnittstelle installiert ist, ist es nicht möglich, es über APP zuzuordnen. Wir empfehlen, sie durch den Code F411U2 zu ersetzen.



# Classe 300EOS with Netatmo Videogegensprechanlage mit Freisprecheinrichtung mit Touchscreen und Wi-Fi

344842 - 344884



## Temperaturregelungsgeräte, die über Classe 300EOS with Netatmo direkt zugeordnet werden können

| Beschreibung  | Legrand-Code | Ab dem Produktionslos: | BTicino-Code | Ab dem Produktionslos: |
|---|--------------|------------------------|--------------|------------------------|
| Thermostat mit Display                                    | LG-067459    | alle                   | BT-LN4691    | alle                   |
|   | LG-064170    | alle                   | BT-H4691     | alle                   |
|   | LG-752131    | alle                   |              |                        |
|   | LG-752731    | alle                   |              |                        |
| Temperaturregelungssonde                                  |              |                        | BT-KM4691    | alle                   |
|   |              |                        | BT-KG4691    | alle                   |
|   |              |                        | BT-KW4691    | alle                   |
| DIN-Aktor 2 unabhängige Relais                            | LG-003579    | 13W06                  | BT-F430/2    | 13W06                  |
| DIN-Aktor 4 unabhängige Relais                            | LG-003580    | 13W06                  | BT-F430/4    | 13W06                  |
| DIN-Aktor 8 unabhängige Relais                            | LG-003517    | alle                   | BT-F430R8    | alle                   |
| DIN-Aktor mit 2 Ausgängen 0-10V                           | LG-003518    | alle                   | BT-F430V10   | alle                   |
| DIN-Aktor mit 3 unabhängigen Relais und 2 Ausgängen 0-10V | LG-003519    | alle                   | BT-F430R3V10 | alle                   |
| Temperaturfühler im Basisformat                           |              |                        | BT-3454      | alle                   |

## Energy-Geräte, die über Classe 300EOS with Netatmo direkt zugeordnet werden können

| Beschreibung                         | Legrand-Code | Ab dem Produktionslos: | BTicino-Code | Ab dem Produktionslos: |
|--------------------------------------|--------------|------------------------|--------------|------------------------|
| Energie-Messgerät mit drei Eingängen | LG-003555    | alle                   | BT-F520      | alle                   |
| Laststeuerungseinheit                | LG-003557    | alle                   | BT-F521      | alle                   |
| Aktor 16A mit Stromsensor            | LG-003558    | alle                   | BT-F522      | alle                   |
| Aktor 16A                            | LG-003559    | alle                   | BT-F523      | alle                   |
| Aktoren 2 UP-Module 16A              |              |                        | BT-L4672N    | alle                   |
|                                      |              |                        | BT-N4672N    | alle                   |
|                                      |              |                        | BT-NT4672N   | alle                   |
|                                      |              |                        | BT-HC4672N   | alle                   |
|                                      |              |                        | BT-HS4672N   | alle                   |
|                                      |              |                        |              | alle                   |

**ANMERKUNG:** Falls mehr als ein Classe 300EOS with Netatmo im selben Haus installiert ist, kann nur eines die MyHOME Smart Home-Funktionen nutzen

**ANMERKUNG:** Classe 300EOS with Netatmo:

- ist nicht mit dem HOMETOUCH-Gerät kompatibel. Das HOMETOUCH-Gerät ist nur mit MyHOMEServer1 kompatibel.
- ist nicht kompatibel mit der Temperaturregelungslösung mit 99-Zonen-Zentralen 573918, 573919, 067456, 3550.
- ist nicht kompatibel mit Geräten, die über physikalische Konfiguratoren konfiguriert werden.



**Kompatibilität von Befehlen auf verschiedenen Strecken**

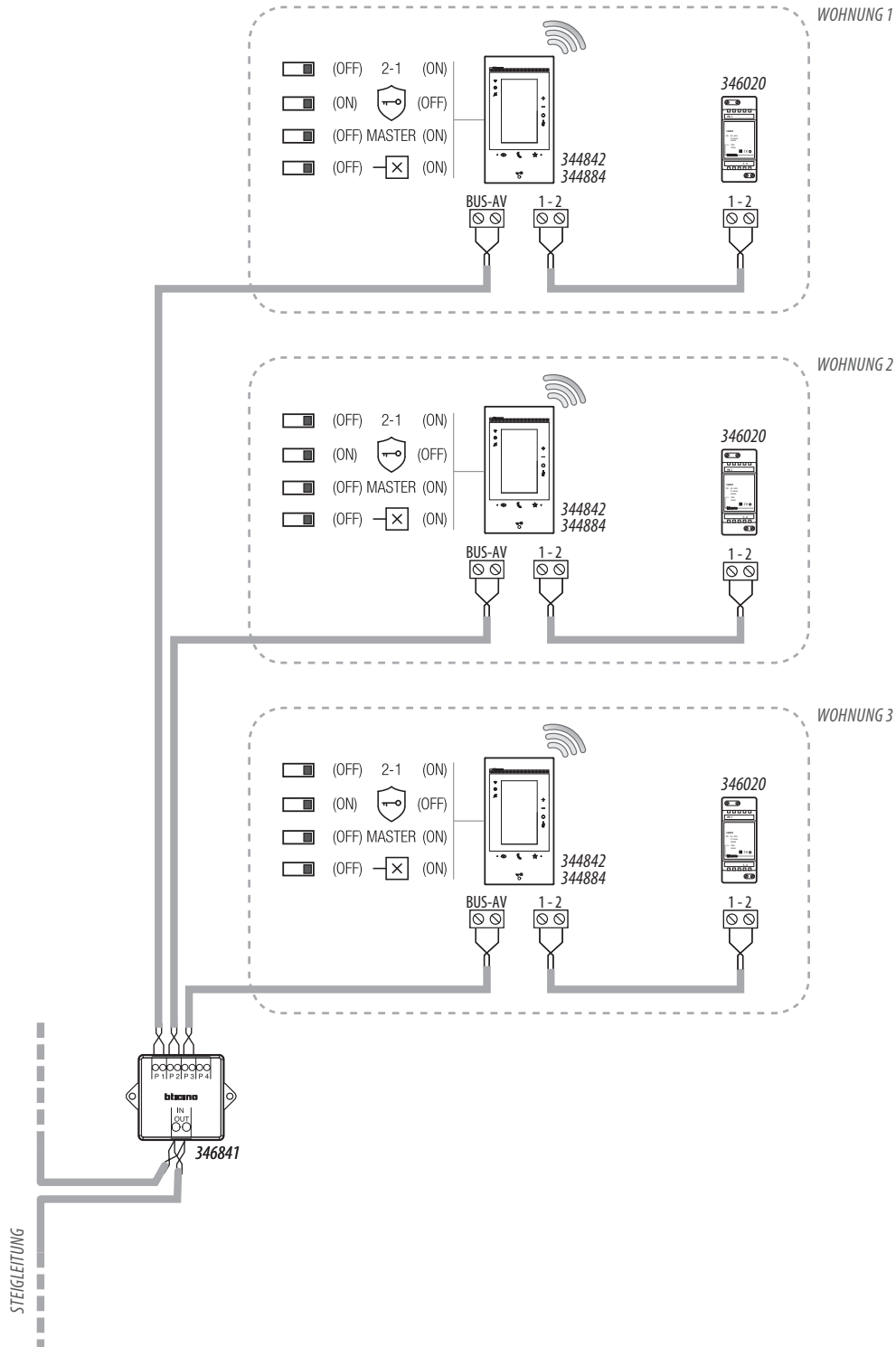
Nicht alle Befehle können Aktoren bedienen, die sich auf einer anderen Strecke befinden als sie selbst. Einzelheiten entnehmen Sie bitte der Tabelle mit den ausschließlich kompatiblen Geräten.

| Beschreibung                           | Code        | Möglichkeit der Steuerung von Aktoren auf allen Strecken | Möglichkeit, Stellantriebe nur auf der eigenen Strecke zu steuern |
|--|-------------|--|---|
| Steuerung 8 Tasten BUS                 | LG-067592   | JA   | JA  |
|  | BT-LN4652   |  |   |
| Rollläden -BUS-Steuerung               | LG-067558   | JA   | JA  |
|  | BT-LN4660M2 |  |   |
| Spezialsteuerung                       | LG-067553   | JA   | JA  |
|  | BT-L4651M2  |  |   |
|  | BT-H4651M2  |  |   |
| Schnittstelle Basic-Kontakte           | BT-3477     | JA   | JA  |
| Schnittstelle DIN-Kontakte             | BT-F428     | JA   | JA  |
| Touch-Steuerung 3 m                    | LG-573912   | JA   | JA  |
|  | LG-573913   |  |   |
|  | BT-HC4657M3 |  |   |
|  | BT-HD4657M3 |  |   |
|  | BT-HS4657M3 |  |   |
| Touch-Steuerung 4 m                    | BT-HC4657M4 | JA   | JA  |
|  | BT-HD4657M4 |  |   |
|  | BT-HS4657M4 |  |   |
| Steuerung 2 m                          | BT-K4652M2  | ≥ 24W04  | JA  |
| Steuerung 3 m                          | BT-K4652M3  | ≥ 24W06  | JA  |
| Aktor/Steuerung für Rollläden          | BT-K4672M2S | ≥ 24W07  | JA  |
| Aktor/Steuerung für Lichter und Lasten | BT-K4672M2L | ≥ 24W03  | JA  |
| Lichtsteuerung                         | KW8010      | ≥ 24W03  | JA  |
|  | KM8010      | ≥ 24W09  | JA  |
|  | KG8010      | ≥ 24W09  | JA  |
| Steuerung Full                         | KW8011      | ≥ 24W04  | JA  |
|  | KM8011      | ≥ 24W09  | JA  |
|  | KG8011      | ≥ 24W09  | JA  |
| Grundsteuerung 2 m                     | LG-067552   | NEIN   | JA  |
|  | BT-H4652/2  |  |   |
|  | BT-L4652/2  |  |   |
|  | BT-AM5832/2 |  |   |
| Grundsteuerung 3 m                     | LG-067554   | NEIN   | JA  |
|  | BT-L4652/3  |  |   |
|  | BT-H4652/3  |  |   |
|  | BT-AM5832/3 |  |   |
| Aktor-Steuerung                        | LG-067561   | NEIN   | JA  |
|  | BT-AM5852M2 |  |   |
|  | BT-H4672M2  |  |   |
|  | BT-LN4672M2 |  |   |
| Green Switch Dual Tech BUS             | LG-067226   | NEIN   | JA  |
|  | BT-L4658N   |  |   |
|  | BT-N4658N   |  |   |
|  | BT-NT4658N  |  |   |
| Automatischer PIR BUS-Schalter         | BT-L4659N   | NEIN   | JA  |
|  | BT-N4659N   |  |   |
|  | BT-NT4659N  |  |   |
| PIR-Deckensensor                       | BT-BMSE3001 | NEIN   | JA  |
| Deckensensor doppelte Technik PIR+US   | BT-BMSE3003 | NEIN   | JA  |
| Sprachsteuerung                        | KW8013      | NEIN   | JA  |
|  | KM8013      |  |   |

**Anschlusschema**

Im Folgenden finden Sie einige Beispiele für den Anschluss der Videogegensprechanlage Classe 300EOS with Netatmo 344842/344884 an 2-Draht-Einfamilien-Mehrfamilien-Videogegensprechanlagen.

**SCHEMA 1 - BEISPIEL EINER MEHRFAMILIENANLAGE**

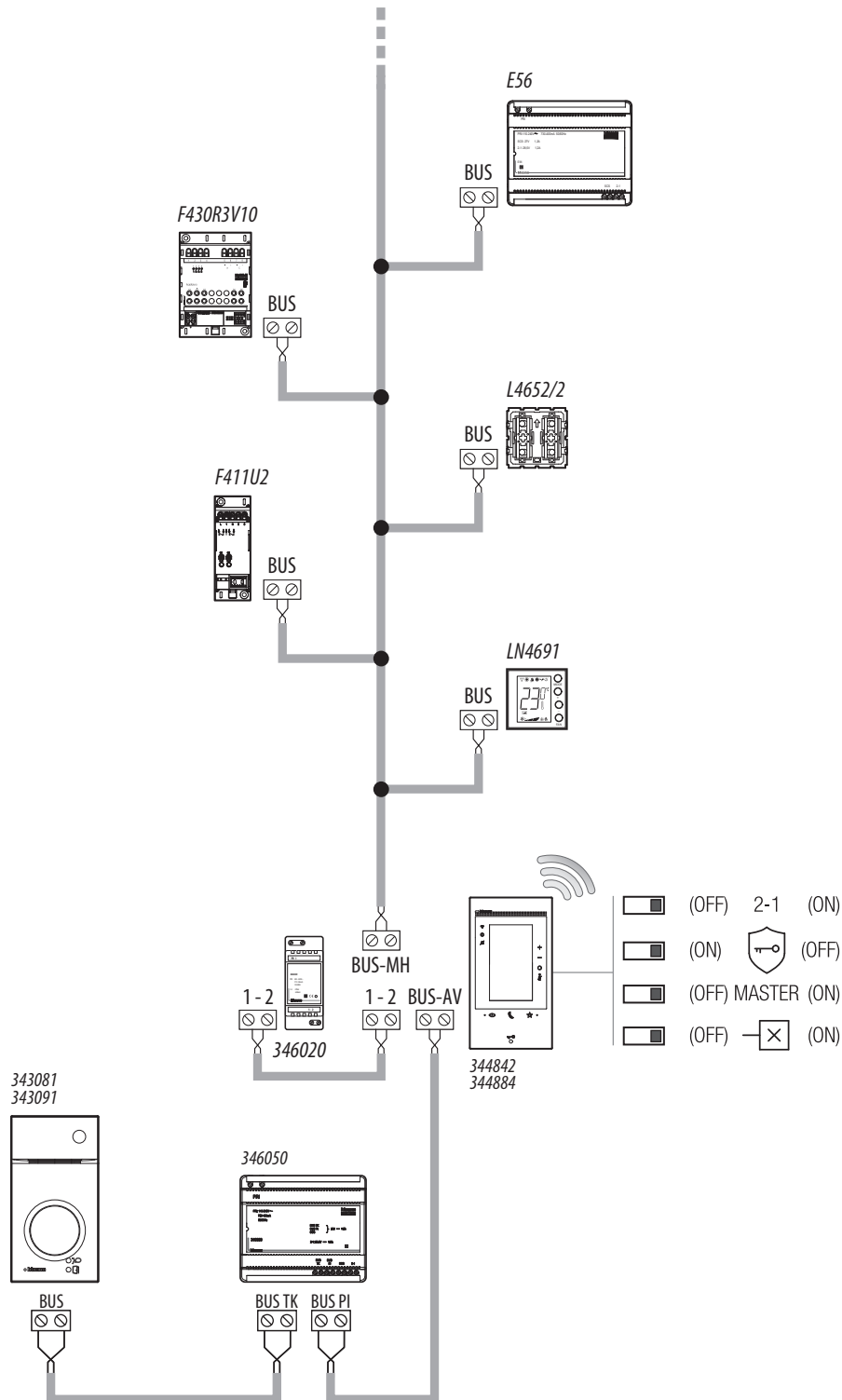


**ANMERKUNG:**

- Die zusätzliche Stromversorgung ist obligatorisch
- Das Gerät Classe 300EOS with Netatmo darf nur in Systemen installiert werden, die mit der 2-Draht-Technologie hergestellt worden sind
- Weitere Besonderheiten des Systems entnehmen Sie bitte dem technischen Leitfaden



SCHEMA 2 - BEISPIEL EINER EINFAMILIENANLAGE MIT NETZGERÄT UND BUS-AUTOMATION



**ANMERKUNG:**

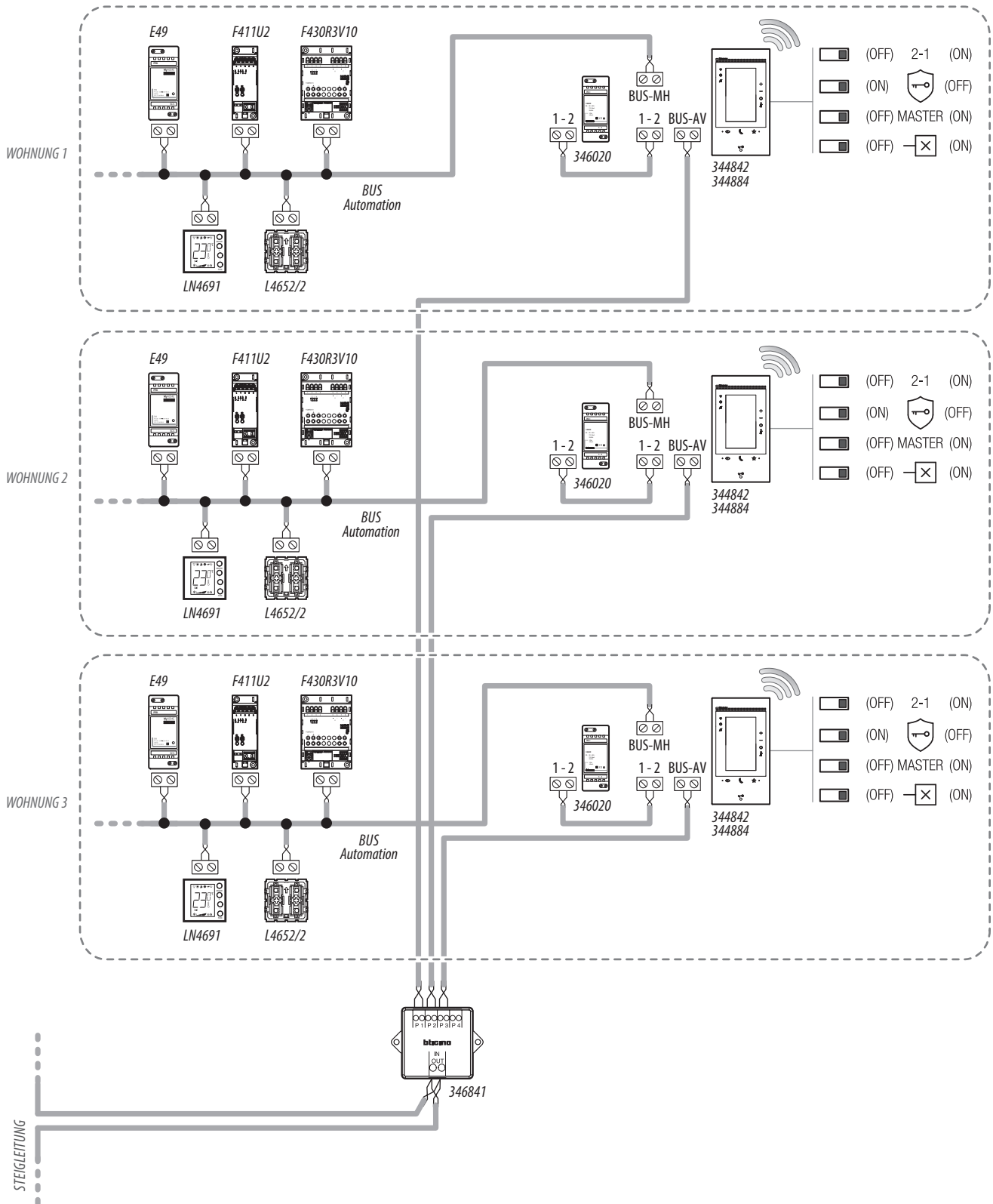
- Die zusätzliche Stromversorgung ist obligatorisch
- Das Gerät Classe 300EOS with Netatmo darf nur in Systemen installiert werden, die mit der 2-Draht-Technologie hergestellt worden sind
- Weitere Besonderheiten des Systems entnehmen Sie bitte dem technischen Leitfaden
- Falls mehr als ein Classe 300EOS with Netatmo im selben Haus installiert ist, kann nur eines die MyHOME Smart Home-Funktionen nutzen
- Das Classe 300EOS with Netatmo ist nicht mit dem HOMETOUCH-Gerät kompatibel. Das HOMETOUCH-Gerät ist nur mit MyHOMEserver1 kompatibel

# Classe 300EOS with Netatmo Videogegensprechanlage mit Freisprecheinrichtung mit Touchscreen und Wi-Fi

344842 - 344884



SCHEMA 3 - BEISPIEL EINER MEHRFAMILIENANLAGE MIT NETZGERÄT UND BUS-AUTOMATION



**ANMERKUNG:**

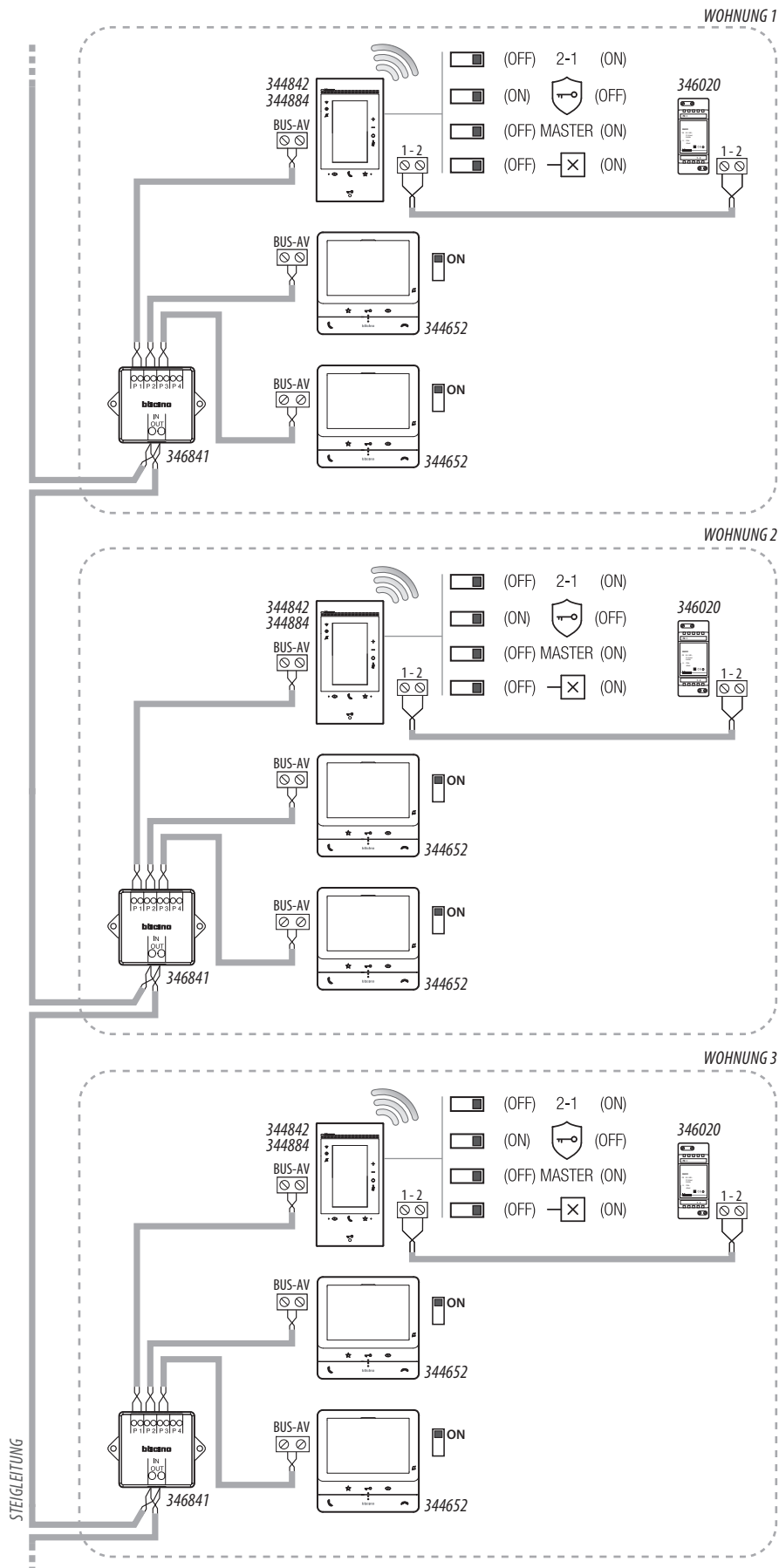
- Die zusätzliche Stromversorgung ist obligatorisch
- Das Gerät Classe 300EOS with Netatmo darf nur in Systemen installiert werden, die mit der 2-Draht-Technologie hergestellt worden sind
- Weitere Besonderheiten des Systems entnehmen Sie bitte dem technischen Leitfaden
- Falls mehr als ein Classe 300EOS with Netatmo im selben Haus installiert ist, kann nur eines die MyHOME Smart Home-Funktionen nutzen
- Das Classe 300EOS with Netatmo ist nicht mit dem HOMETOUCH-Gerät kompatibel. Das HOMETOUCH-Gerät ist nur mit MyHOMEserver1 kompatibel

# Classe 300EOS with Netatmo Videogegensprechanlage mit Freisprecheinrichtung mit Touchscreen und Wi-Fi

344842 - 344884



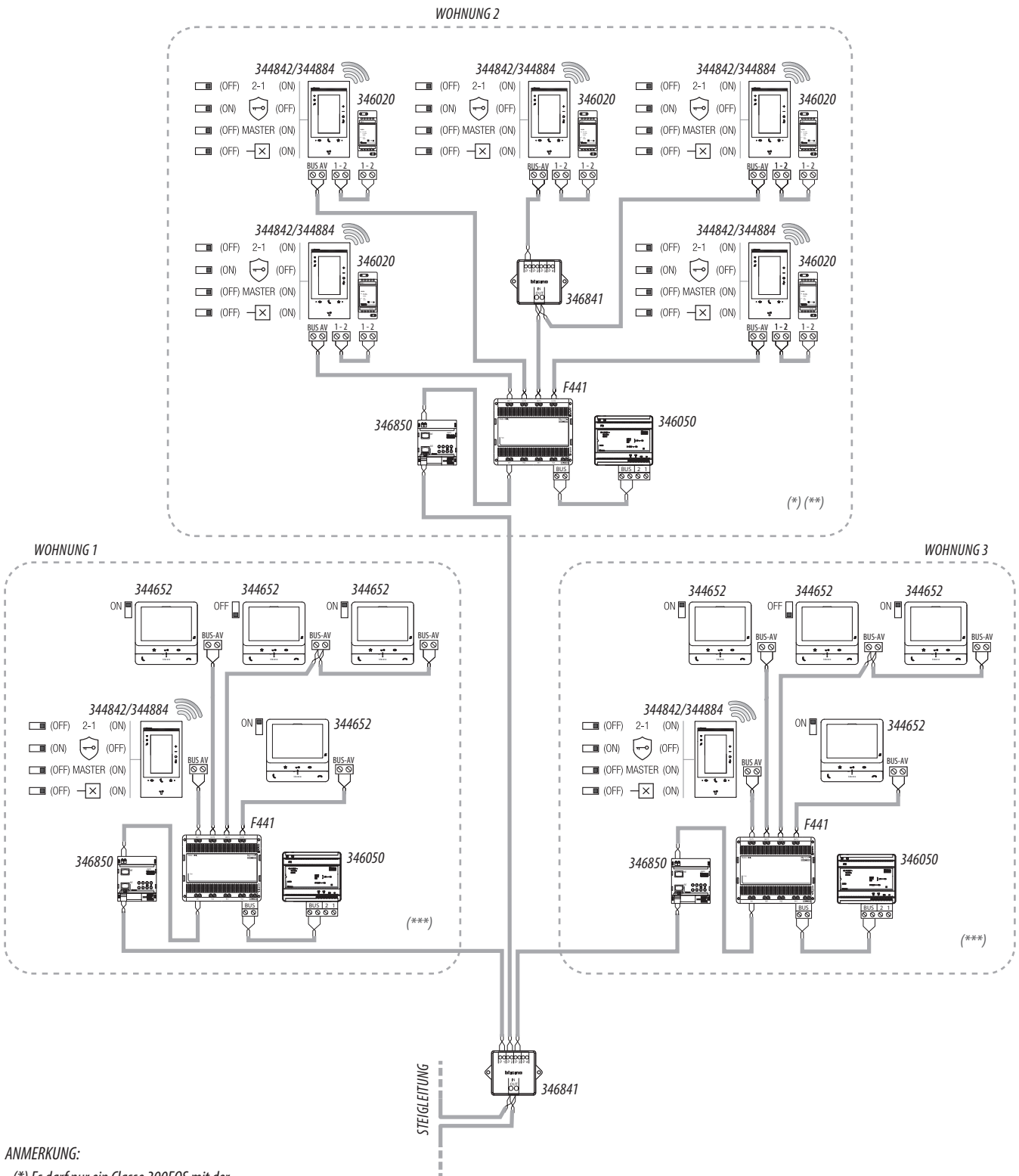
SCHEMA 4 - BEISPIEL EINER MEHRFAMILIENANLAGE MIT ZUSÄTZLICHEN HAUSSTATIONEN



## ANMERKUNG:

- Die zusätzliche Stromversorgung ist obligatorisch
- Maximal 3 Hausstationen pro Wohnung
- Das Gerät Classe 300EOS with Netatmo darf nur in Systemen installiert werden, die mit der 2-Draht-Technologie hergestellt worden sind
- Weitere Besonderheiten des Systems entnehmen Sie bitte dem technischen Leitfaden

SCHEMA 5 - BEISPIEL EINER MEHRFAMILIENANLAGE MIT WOHNUNGSSCHNITTSTELLE 346850



**ANMERKUNG:**

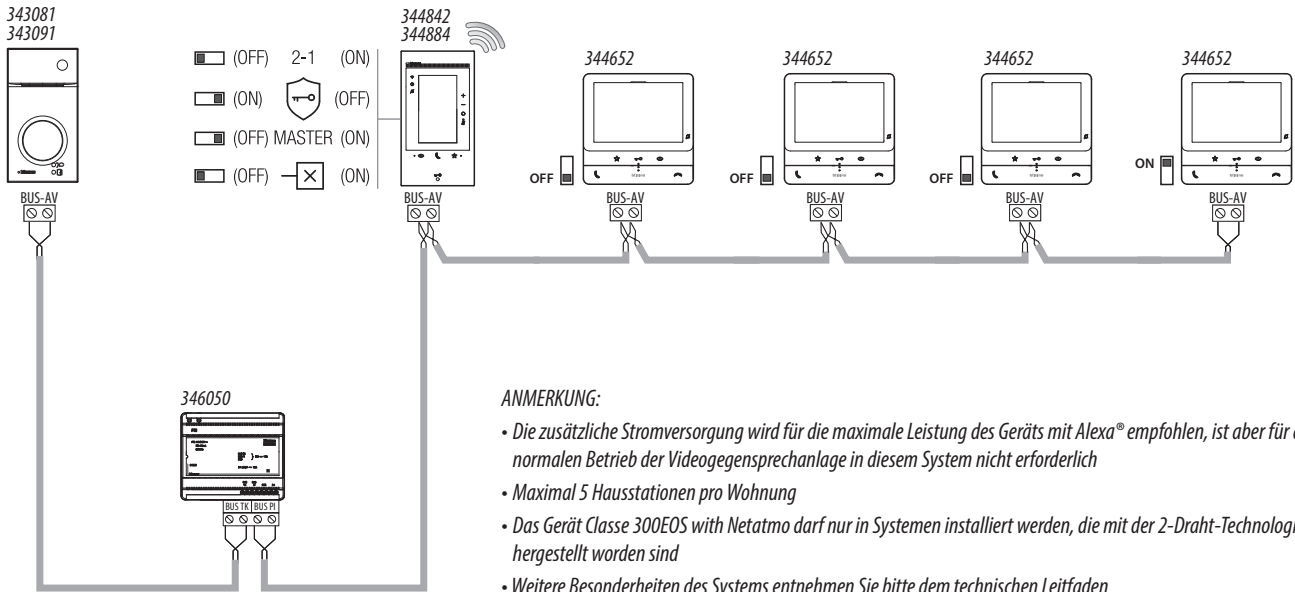
- (\*) Es darf nur ein Classe 300EOS mit der Home+Security App verbunden sein
- (\*\*) Die zusätzliche Stromversorgung ist obligatorisch
- (\*\*\*) Die zusätzliche Stromversorgung wird für die maximale Leistung des Geräts mit Alexa® empfohlen, ist aber für den normalen Betrieb der Videogegensprechanlage in diesem System nicht erforderlich
- Maximal 5 Hausstationen pro Wohnung
- Das Gerät Classe 300EOS with Netatmo darf nur in Systemen installiert werden, die mit der 2-Draht-Technologie hergestellt worden sind
- Weitere Besonderheiten des Systems entnehmen Sie bitte dem technischen Leitfaden

# Classe 300EOS with Netatmo Videogegensprechanlage mit Freisprecheinrichtung mit Touchscreen und Wi-Fi

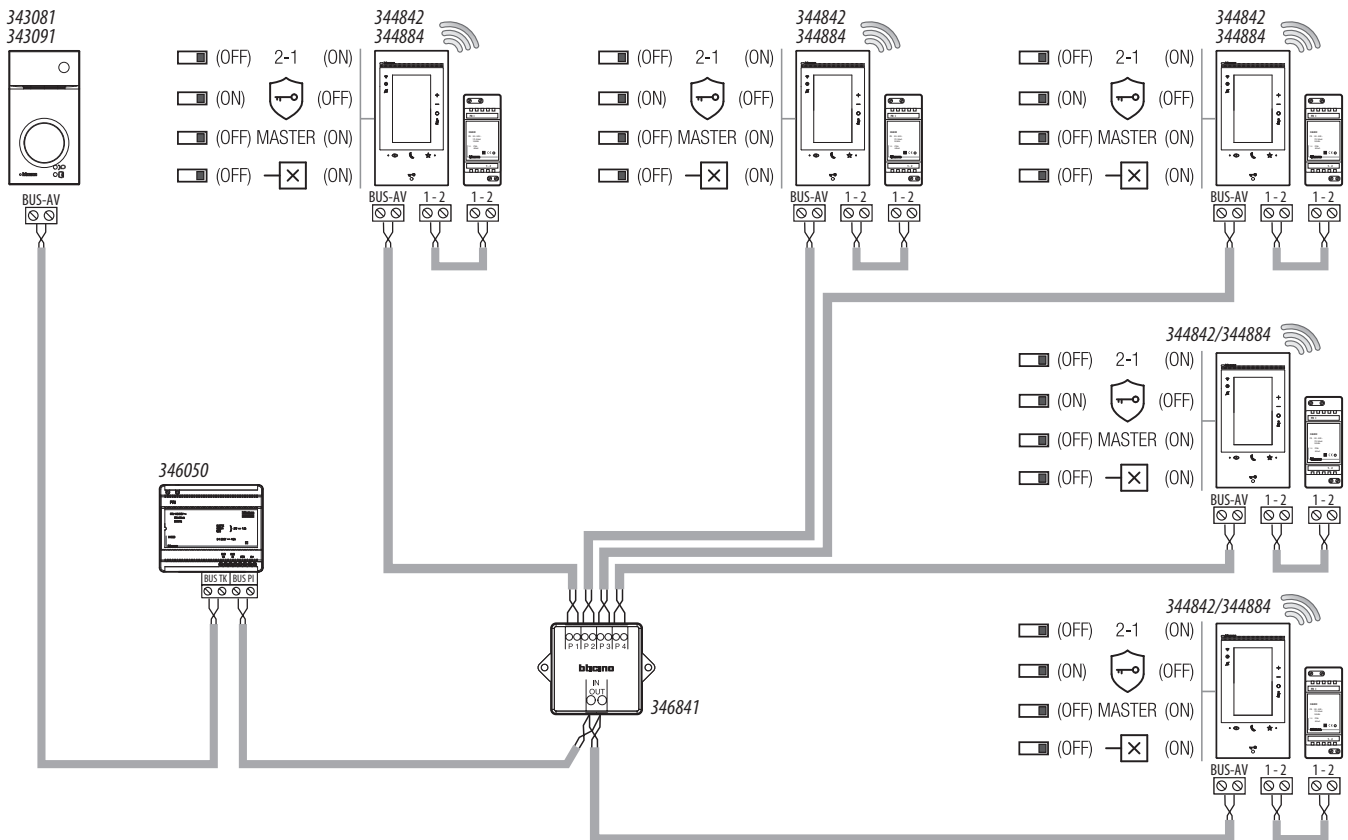
344842 - 344884



SCHEMA 6 - BEISPIEL EINER EINFAMILIENANLAGE



SCHEMA 7 - BEISPIEL EINER EINFAMILIENANLAGE MIT 5 CLASSE 300EOS WITH NETATMO



ANMERKUNG:

- Die zusätzliche Stromversorgung ist obligatorisch
- Maximal 5 Hausstationen pro Wohnung
- Das Gerät Classe 300EOS with Netatmo darf nur in Systemen installiert werden, die mit der 2-Draht-Technologie hergestellt worden sind
- Weitere Besonderheiten des Systems entnehmen Sie bitte dem technischen Leitfaden

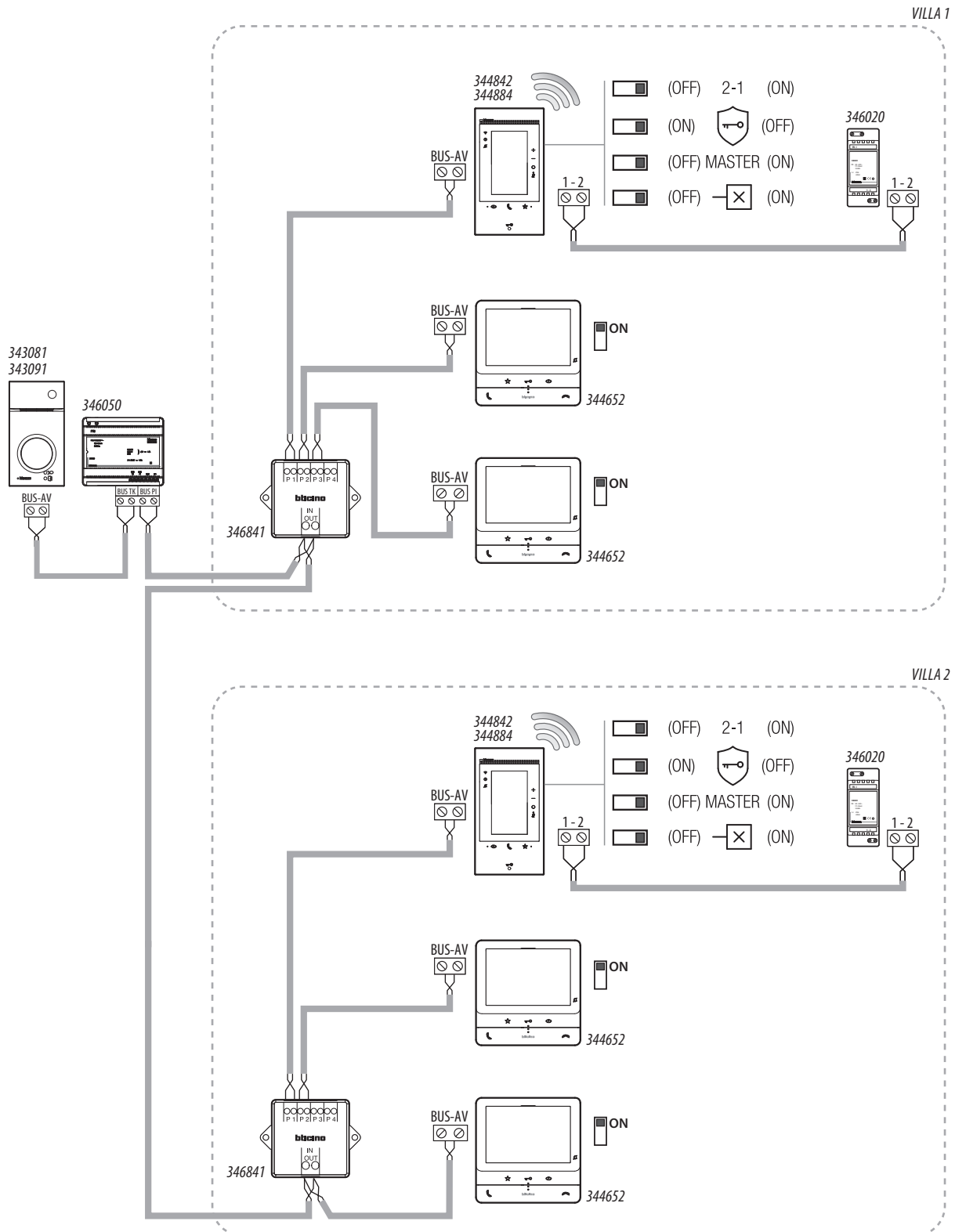


# Classe 300EOS with Netatmo Videogegensprechanlage mit Freisprecheinrichtung mit Touchscreen und Wi-Fi

344842 - 344884



SCHEMA 8 - BEISPIEL EINER ZWEIFAMILIENANLAGE



**ANMERKUNG:**

- Maximal 5 Hausstationen pro Wohnung
- Das Gerät Classe 300EOS with Netatmo darf nur in Systemen installiert werden, die mit der 2-Draht-Technologie hergestellt worden sind
- Weitere Besonderheiten des Systems entnehmen Sie bitte dem technischen Leitfaden



**Hauptfunktionen**

Von der Startseite des Geräts können Sie auf die Hauptfunktionen zugreifen, wie unten beschrieben:



- A Aktuelle Uhrzeit.**
- B Nachrichten:** zeigt verschiedene Arten von Nachrichten an.
- C Zustand des Netzwerkanschlusses.**
- D Favoriten:** öffnet den Bereich mit den Objekten der Videogegensprechanlagen und der MyHOME-Objekten mit denen Sie die entsprechenden Funktionen aktivieren können.
- E Favoriten Markierte Videogegensprechanlage, Standardeinstellung:**  
 – Läutwerk ausgeschlossen: schaltet den Klingelton bei einem Anruf stumm.  
 – Anrufbeantworter: nimmt das Gespräch von der Türstation auf, falls Sie nicht abnehmen. Sie können die markierten Favoriten nach Wunsch einstellen, indem Sie sie im Bereich Startseite im Abschnitt „Ein Objekt zu den Favoriten hinzufügen“ einfügen.
- F MyHOME-Funktionsfelder:** In diesem Bereich werden einige der MyHOME-Funktionen angezeigt, die zur Steuerung des Hauses zur Verfügung stehen. Die Funktionsfelder sind nur sichtbar, wenn der Installateur mindestens ein Objekt eingegeben hat, das mit der Funktion in Verbindung steht. (z.B. wird das Lichtfeld nur sichtbar, wenn der Installateur ein Lichtobjekt konfiguriert hat).
- G Einstellungen:** Ruft das Menü ab, in dem Sie die Funktionen nach Wunsch einrichten können, um das Gerät optimal zu nutzen.

Die Videogegensprechanlage bietet die Möglichkeit, 6 Arten von Klingeltönen mit vorprogrammierten Melodien auszuwählen, die mit den folgenden Rufen verknüpft werden können:

- Anruf von der Haupttürstation (mit S=0 konfiguriert)
- Anruf von der Haupttürstation (mit S=1 konfiguriert)
- Anruf von der Haupttürstation (mit S=2 konfiguriert)
- Anruf von der Haupttürstation (mit S=3 konfiguriert)
- Intercom-Anruf zwischen Wohnungen
- Intercom-Anruf von außerhalb der Wohnung
- Etagenruf

Die Zuordnung Melodietyp - Ereignis wird im entsprechenden Menü am Gerät vorgenommen.

Mit der Videogegensprechanlage (und der erweiterten Konfiguration) können Sie Folgendes programmieren:

- Bis zu 50 allgemeine Betätigungen
- Bis zu 50 Schlossbetätigungen
- Bis zu 40 Wohnungs-Intercom-Einrichtungen
- Bis zu 40 Intercom-Betätigungen von außerhalb der Wohnung
- Bis zu 50 An die TS gerichtete Selbstschaltungen

**Anrufbeantworter der Videogegensprechanlage**

Die Funktion Anrufbeantworter der Videogegensprechanlage (wenn aktiviert) ermöglicht die Anzeige einer von einem Besucher hinterlassenen Videonachricht. Es ist auch möglich, eine Audionachricht aufzuzeichnen, die nach einem unbeantworteten Anruf an der Türstation abgespielt wird.

**Intercom-Funktion**

Die Intercom-Funktion ermöglicht eine Kommunikation von bis zu 3 Minuten zwischen Videogegensprechanlagen derselben oder anderen Wohnungen.

**Türöffnerstatus**

Mit dieser Funktion und unter Zuhilfenahme des Türöffnerrelais Best.Nr. 346230 kann der Türöffnerstatus (offen/geschlossen) angezeigt werden. Dafür muss der elektrische Türöffner über einen zusätzlichen Schließkontakt verfügen. Bei offener Tür blinkt die Türöffner-LED rot, bei geschlossener Tür ist die LED aus. ACHTUNG: Die Funktionen Türöffnerstatus und Türomatfunktion/Arztschaltung können nicht gleichzeitig aktiviert werden.

**Funktion Büro**

Mit der Professional Studio (Büro)-Funktion kann das Schloss nach einem Ruf von der Türstation automatisch geöffnet werden; diese Funktion kann nicht gleichzeitig mit der Funktion Tür-Status und Schloss-Sicherheit aktiviert werden. Das Blinken der Schlosstaste (🔑) meldet, dass die Funktion aktiv ist.

**MyHOME Smart Home Funktionen**

**Funktionsfelder MyHOME**

Die MyHome-Funktionsfelder ermöglichen es, gleichzeitig alle Lichter, Rollläden und Fancoil im Haus oder in einzelnen Räumen zu steuern. Darüber hinaus ist es möglich, Thermostate zu verwalten und den Energieverbrauch des Hauses anzuzeigen.

**Einfaches Programm**

In diesem Modus kann eine unterschiedliche Temperatur für den Zeitraum „Tag“ und den Zeitraum „Nacht“ eingestellt werden.  
 Beispiel: Von 7:00 bis 22:00 Uhr eine Temperatur von 21,5° und von 22:00 bis 7:00 Uhr eine Temperatur von 19,5° einstellen.

**MyHOME-Funktionen**

Nachdem der Installateur die Objekte in den verschiedenen Räumen konfiguriert und der Benutzer sie anschließend in die Favoritenliste aufgenommen hat, kann das Haus gesteuert und Funktionen wie Licht einschalten, Rollläden bedienen usw. genutzt werden.

Tabelle der Funktionsfelder MyHOME

|   |   |
|---|---|
| <b>Licht</b><br>Licht ein- und auszuschalten, die Helligkeit einstellen.      | <b>Farbiges Licht</b><br>Wenn das System mit Farblicht ausgestattet ist (Philips Hue*, Lixf* Enttec ODE* farbige LED-Lampen), können Sie die Helligkeit einstellen und den Status anzeigen. |
| <b>Fensterladen</b><br>Öffnen und Schließen der Fensterläden einstellen.      | <b>Steckdose</b><br>Die an eine Steckbuchse angeschlossene Stromlast steuern.   |
| <b>Handtuchwärmer</b><br>Handtuchwärmer ein- und ausschalten.                 | <b>Schloss</b><br>Schloss öffnen.   |
| <b>Rollläden</b><br>Rollläden, Rolltüren und die Garage öffnen und schließen. | <b>Szenarien</b><br>Führt die vom Installateur eingerichteten Szenarien aus.  |

\*Die Vorrichtung könnte mit einigen Modellen oder Firmware-Versionen derselben nicht kompatibel sein.