

**Description**

Sur un système avec UXOne comme thermostat de chambre, l'Hotel Server est nécessaire pour :

- Accéder, via des pages web, à Hotel Room Supervision, à savoir l'outil de monitoring des chambres. Les informations fournies sont les suivantes :
  - Occupation chambre
  - Ne pas déranger / faire la chambre / demande de service générique (par exemple, ramassage du linge, service d'étage)
  - Thermorégulation

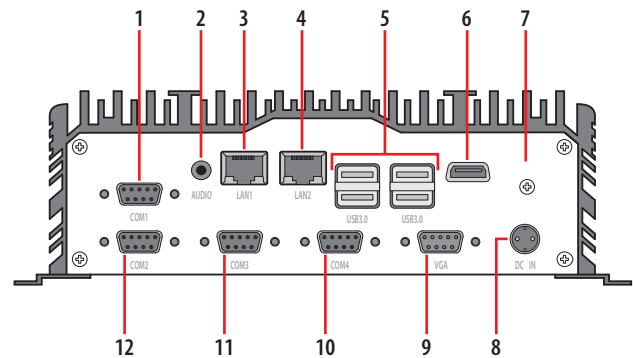
Il est en outre possible de modifier la température dans les chambres et de lancer des scénarios.

- Intégrations à des systèmes tiers (par exemple, à l'aide du protocole MQTT)

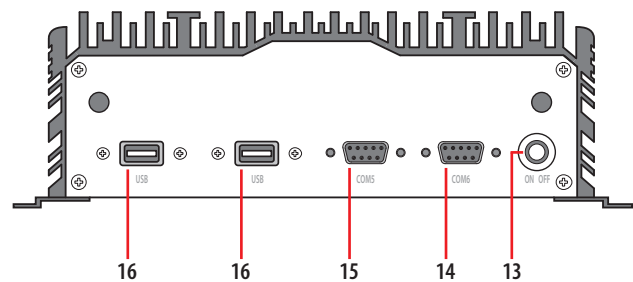
Pour la configuration, il est nécessaire d'utiliser l'outil Hotel + Project.

**Note :** En cas de coupure d'alimentation le dispositif ne fonctionne pas et n'est pas joignable, aussi toute collecte de données personnelles est interrompue.

Vue frontale



Vue postérieure



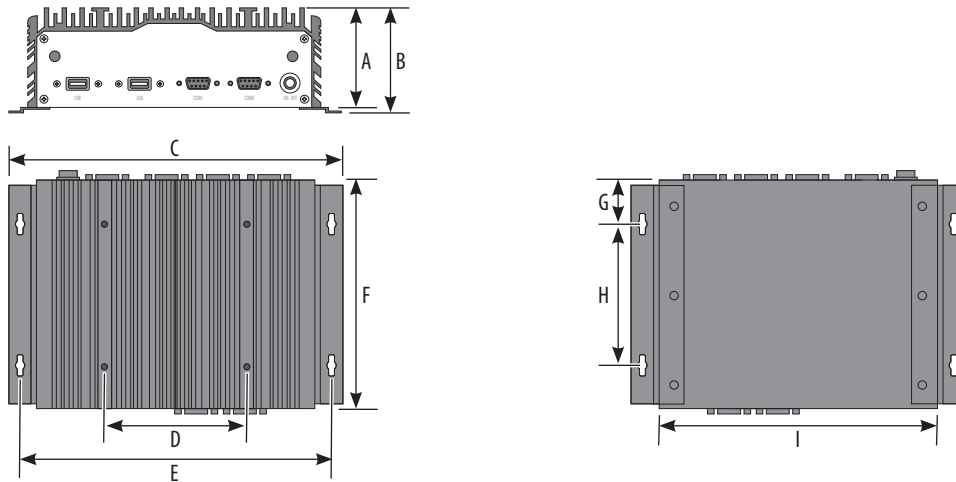
**Caractéristiques techniques**

CPU :	Intel® i5 7287U Dual Core jusqu'à 3,30 GHz 3M Cache
Consommation d'énergie (TDP) :	15 W
Mémoire :	8 G; 1 x DDR4 2133 Mhz
Archivage :	512G; mSATA SSD
HDMI :	Double Écran : 1*HDMI+1*VGA
USB :	6 x USB3.0 (Type A)
Audio :	1 x Audio
LAN :	2 x Intel i211 10/100/1000 Mbps Ethernet
Température de fonctionnement :	(-10) – (+60) C°
Température de stockage :	(-20) – (+75) C°
Dimensions (L x P x H) :	190 x 160 x 65 mm
Poids :	N.W. 1,95 Kg ( 4.3 lb )
Poids brut :	3,5 Kg
Matériel :	Alliage d'aluminium

**Légende**

1. Entrée COM1
2. Sortie audio
3. Entrée LAN 1
4. Entrée LAN 2
5. Entrées USB
6. Sortie HDMI
7. Branchement de la borne de mise à terre
8. Entrée DC
9. Sortie VGA
10. Entrée COM2
11. Entrée COM3
12. Entrée COM4
13. Puissance ON/OFF
14. Entrée COM5
15. Entrée COM6
16. Entrées USB

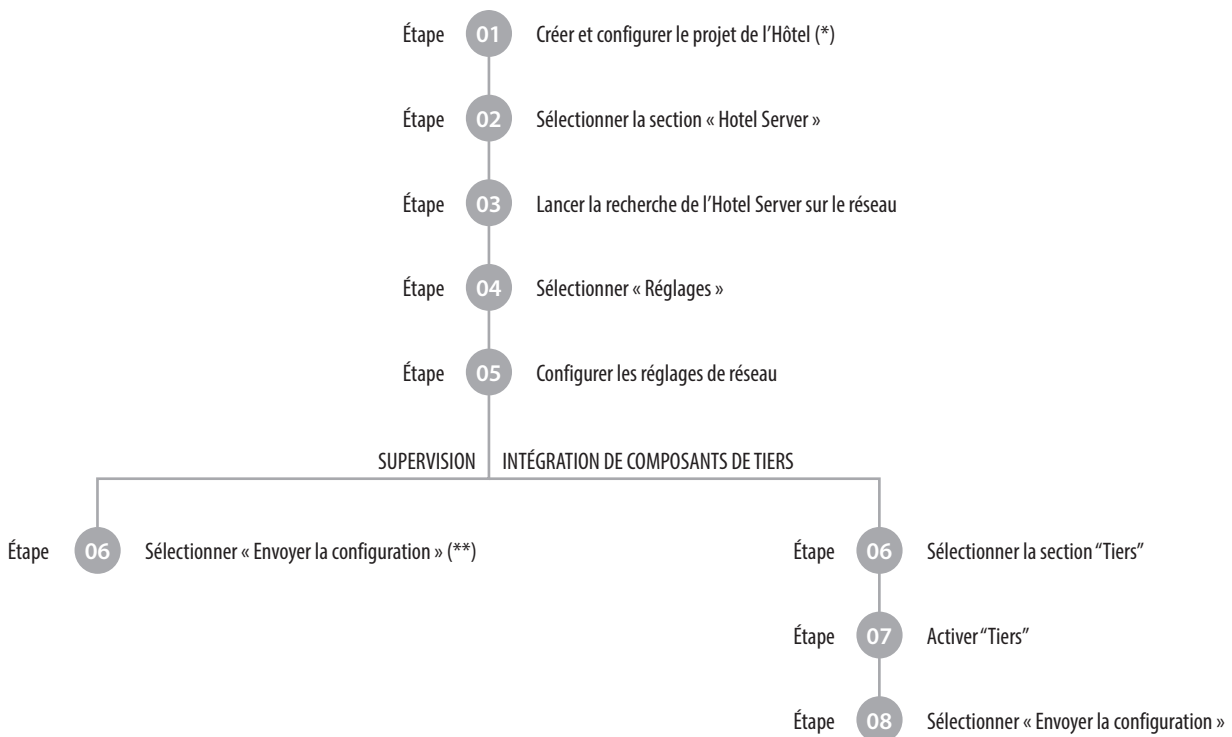
Données dimensionnelles



A	B	C	D	E	F	G	H	I
65.3 mm	68.5 mm	229 mm	100 mm	219 mm	160 mm	30 mm	100 mm	195 mm

Configuration

Pour utiliser le dispositif, il est nécessaire de le configurer et de créer la structure de la Communauté avec l'outil de configuration Hotel+Project, en procédant comme suit :

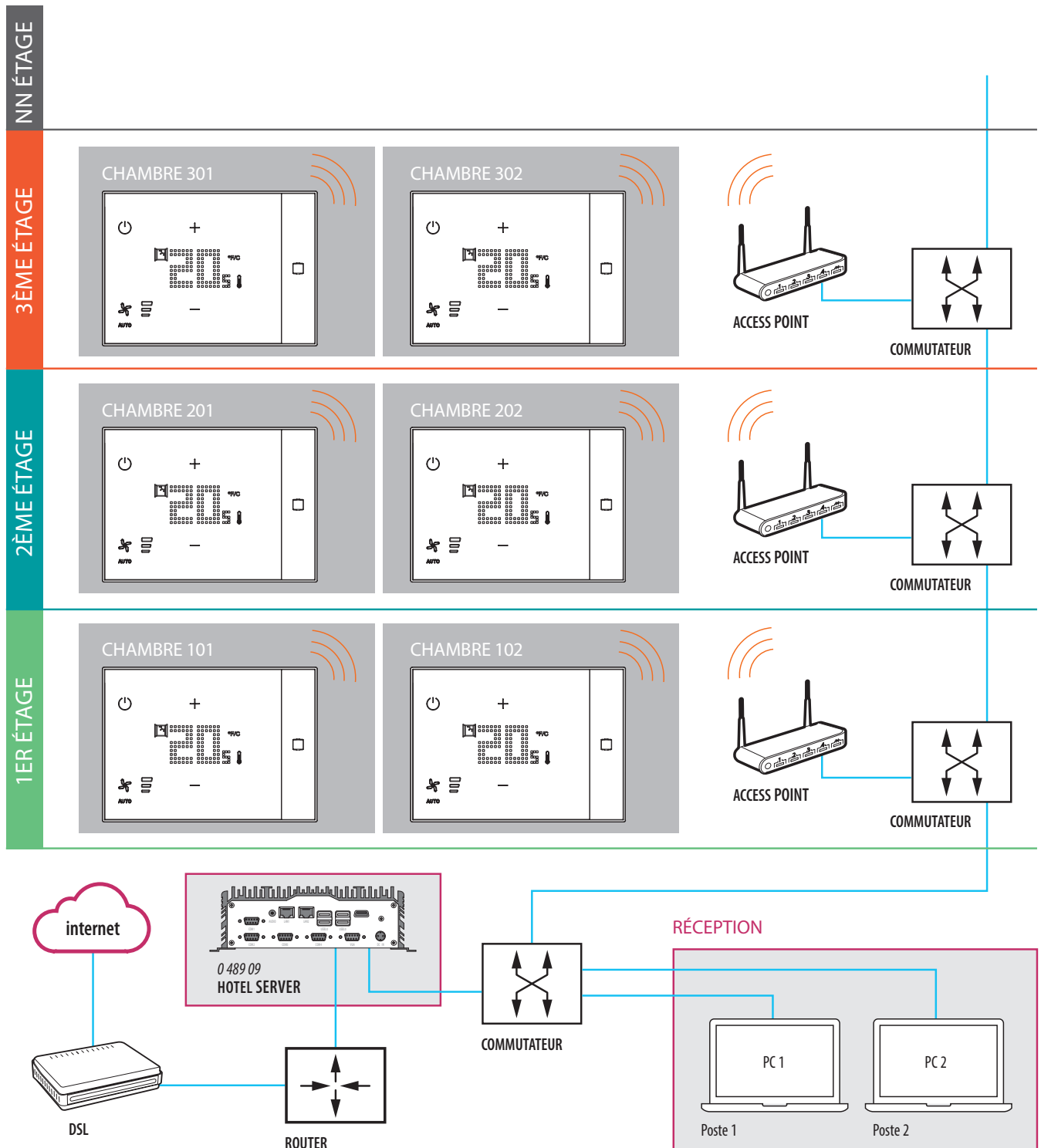


(\*) Pour plus d'informations, faire référence au Manuel Installateur Hotel+Project, téléchargeable sur le site : [www.homesystems-legrandgroup.com](http://www.homesystems-legrandgroup.com)

(\*\*) Pour plus d'informations, faire référence au Manuel du Logiciel Hotel Supervision, téléchargeable sur le site : [www.homesystems-legrandgroup.com](http://www.homesystems-legrandgroup.com)

Schémas de branchement

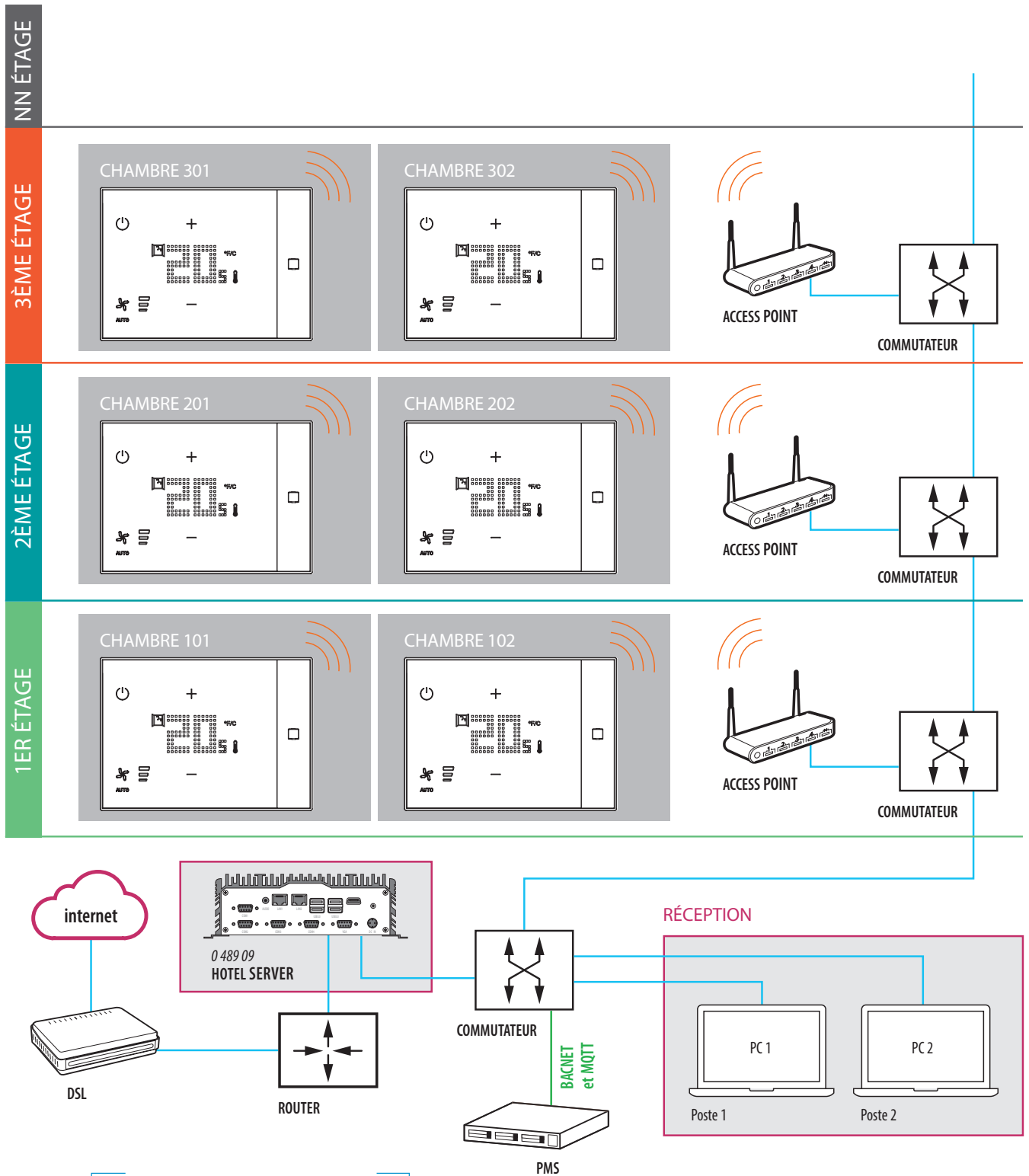
Exemple d'installation hôtel avec Hotel Server et notre supervision



LE NOMBRE DES POINTS D'ACCÈS VARIE EN FONCTION DES DIMENSIONS ET DE LA STRUCTURE DE L'HÔTEL

Si le réseau d'UXOne est le même que le réseau DSL, utiliser uniquement l'entrée LAN 1

Exemple d'installation hôtel avec Hotel Server et intégration de parties tierces (PMS integration)



LE NOMBRE DES POINTS D'ACCÈS VARIE EN FONCTION DES DIMENSIONS ET DE LA STRUCTURE DE L'HÔTEL

Si le réseau d'UXOne est le même que le réseau DSL, utiliser uniquement l'entrée LAN 1