

## Thermostat Hôtel UXOne à encastrer 24 V

0 489 04 - 0 489 06 - 0 489 27 - 0 489 29 - 0 489 81  
465005 - 465007 - 465027 - 465029 - 465081

### Description

UXOne est un room controller intégré à un thermostat pour hôtel ; il peut gérer la thermorégulation, en chauffage et climatisation, la détection de présence et les scénarios de base.

Sur l'écran, il est possible de visualiser la température mesurée ou la température programmée, de contrôler la vitesse des ventilateurs et de passer au mode de protection thermique. Le dispositif est disponible avec ou sans les icônes « Ne pas déranger/Faire la chambre » et avec la possibilité d'ajouter une troisième icône (version personnalisée 465080, 465081, 465082, 465083, 0 489 80, 0 489 81, 0 489 82, 0 489 83).

UXOne peut gérer les fan coil à l'aide de l'actionneur pour fan coil LG-048910 et les systèmes de thermorégulation centralisés via l'intégration du protocole BACnet.

La détection de présence est assurée par le capteur de proximité intégré avec contacts de porte/fenêtre supplémentaires et capteurs PIR ou par intégration à la serrure pour fournir la fonction de badge virtuel afin de gérer les scénarios avec thermorégulation et lumières/stores/volets.

Le capteur de proximité active également l'écran. Le niveau de luminosité des LED et le retard avant le retour à l'état de stand-by sont programmés lors de la configuration.

Le thermostat UXOne est compatible avec les dispositifs de câblage de la série WithNetatmo (Celiane, Arteor, Living Now, Living Light, Matix Go, MalliaSenses et Valena Next) pour créer et gérer les scénarios de la chambre.

### Articles liés

Pour une solution entièrement encastrée :

- 0 489 90 Accessoire de montage plat
- 0 489 91 Cadre pour accessoire de montage plat noir
- 0 489 92 Cadre pour accessoire de montage plat blanc
- 0 489 84 Cadre pour accessoire de montage plat personnalisable

### Caractéristiques techniques

Alimentation:	24 Vca/cc
Capacité des bornes d'alimentation:	1,5 mm <sup>2</sup>
Capacité des bornes d'entrée et sortie:	0,2 – 0,5 mm <sup>2</sup>
Consommation maximum:	17 mA
Température de fonctionnement:	0 – 40 °C
Température de stockage:	(-20) – (+70) °C
Unité de mesure:	°C ou °F
Indice de protection:	IP 20, IK 04

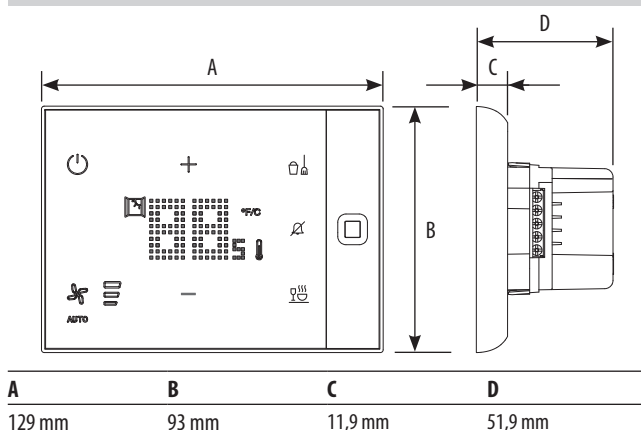
Dispositif sans fil conforme au standard 802.11b/g/n, canal 1-11, fréquence 2,4 – 2,4835 GHz, Puissance de transmission < 20 dBm.

Protocole de sécurité WEP/WPA/WPA2. Protocole IPv4

Technologie: Bande de fréquence radio 2,4 GHz (16 canaux) - Byte rate: 250 KB/s. Réseau MESH autoréparateur avec un niveau de sécurité élevé (AES128) conforme à la norme IEEE 802.15.4 (LRWPAN).

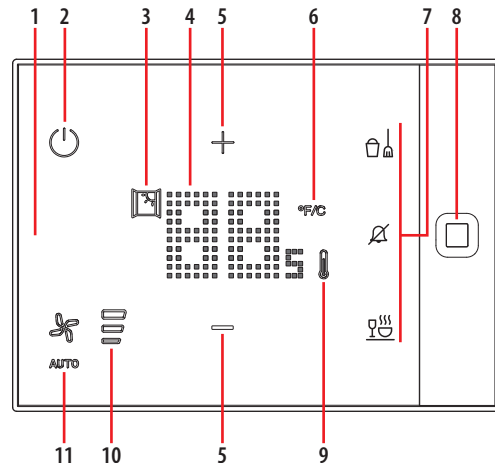
Le dispositif est fourni non configuré : il est nécessaire de régler les valeurs de chauffage et de climatisation.

### Données dimensionnelles

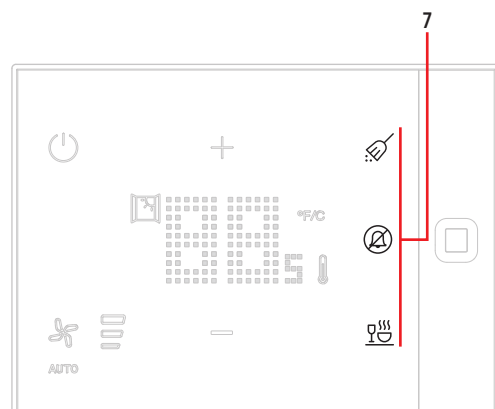


### Vista frontale

0 489 04 - 0 489 06 - 0 489 27 - 0 489 29 - 0 489 81



465005 - 465007 - 465027 - 465029 - 465081



### Légende

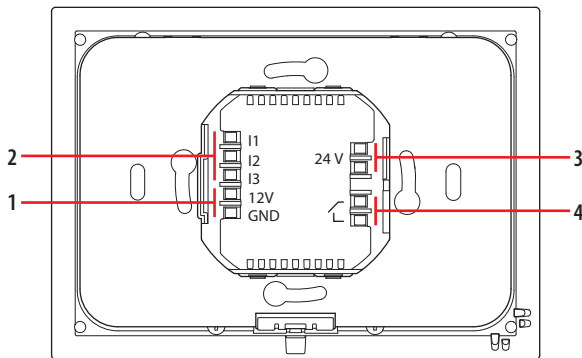
1. Écran tactile
2. Touche MODE :  
Fonction ON ou protection antigel/thermique
3. Indicateur « fenêtre ouverte »
4. Visualisation température
5. Touches de réglages température
6. Touche de sélection de l'unité de mesure température (Celsius/Fahrenheit).
7. Touches de commande scénarios ; le numéro et les scénarios sélectionnés dépendent de l'article

**Note:** les articles références 0 489 04 - 0 489 06 - 465005 - 465007 ne prévoient pas de boutons scénario

8. Détecteur de présence et proximité à infrarouges
9. Indicateur avec lumière rouge allumée: modalité chauffage  
Indicateur avec lumière bleue allumée: modalité climatisation
10. Indicateur vitesse ventilateur: 3 niveaux + niveau automatique
11. Touche de réglage du ventilateur

**Attention:** en cas de coupure d'alimentation le dispositif ne fonctionne pas et n'est pas joignable, aussi toute collecte de données personnelles est interrompue

Vue postérieure



**Légende**

- 1. Bornes de sortie 12V – 150mA
- 2. Bornes d'entrée contacts
- 3. Bornes alimentation
- 4. Bornes de sortie contact

**Configuration**

Pour la configuration et l'installation du dispositif et pour toute autre information, faire référence à la documentation téléchargeable en se rendant sur le site:



[www.homesystems-legrandgroup.com](http://www.homesystems-legrandgroup.com)

Pour télécharger l'Appli sur Apple Store ou Google Play, rechercher « Hôtel + Project ».



App Hotel + Project



ANDROID : Nécessite Android 5.0 ou suivant avec accès à Google Play

iOS : Nécessite un iPhone ou un iPad avec iOS 12.0 ou suivant



**Desktop**

Pré-requis Win/Mac:

- 500 Mo d'espace disque
- carte de réseau wi-fi
- connexion Internet

- webcam (pour configurer les appareils greenpower)

- systèmes d'exploitation :

à partir de Microsoft Windows® 10 ; à partir de mac OS 10.15 Catalina.

**LICENCES LOGICIELS DE TIERS**

FreeRTOS kernel

Version 10.2.0

The FreeRTOS kernel and other FreeRTOS libraries are distributed for free under the MIT open source license (SPDX-License-Identifier: MIT).

Permission is hereby granted, free of charge, to any person obtaining a copy of this software and associated documentation files (the "Software"), to deal in the Software without restriction, including without limitation the rights to use, copy, modify, merge, publish, distribute, sublicense, and/or sell copies of the Software, and to permit persons to whom the Software is furnished to do so, subject to the following conditions:

The above copyright notice and this permission notice shall be included in all copies or substantial portions of the Software.

THE SOFTWARE IS PROVIDED "AS IS", WITHOUT WARRANTY OF ANY KIND, EXPRESS OR IMPLIED, INCLUDING BUT NOT LIMITED TO THE WARRANTIES OF MERCHANTABILITY, FITNESS FOR A PARTICULAR PURPOSE AND NONINFRINGEMENT. IN NO EVENT SHALL THE AUTHORS OR COPYRIGHT HOLDERS BE LIABLE FOR ANY CLAIM, DAMAGES OR OTHER LIABILITY, WHETHER IN AN ACTION OF CONTRACT, TORT OR OTHERWISE, ARISING FROM, OUT OF OR IN CONNECTION WITH THE SOFTWARE OR THE USE OR OTHER DEALINGS IN THE SOFTWARE.

[www.freertos.org](http://www.freertos.org)

Lwip

Version 2.0.3

LwIP is licenced under the BSD license:

Copyright (c) 2001-2004 Swedish Institute of Computer Science.

All rights reserved.

Redistribution and use in source and binary forms, with or without modification, are permitted provided that the following conditions are met:

1. Redistributions of source code must retain the above copyright notice, this list of conditions and the following disclaimer.

2. Redistributions in binary form must reproduce the above copyright notice, this list of conditions and the following disclaimer in the documentation and/or other materials provided with the distribution.

3. The name of the author may not be used to endorse or promote products derived from this software without specific prior written permission.

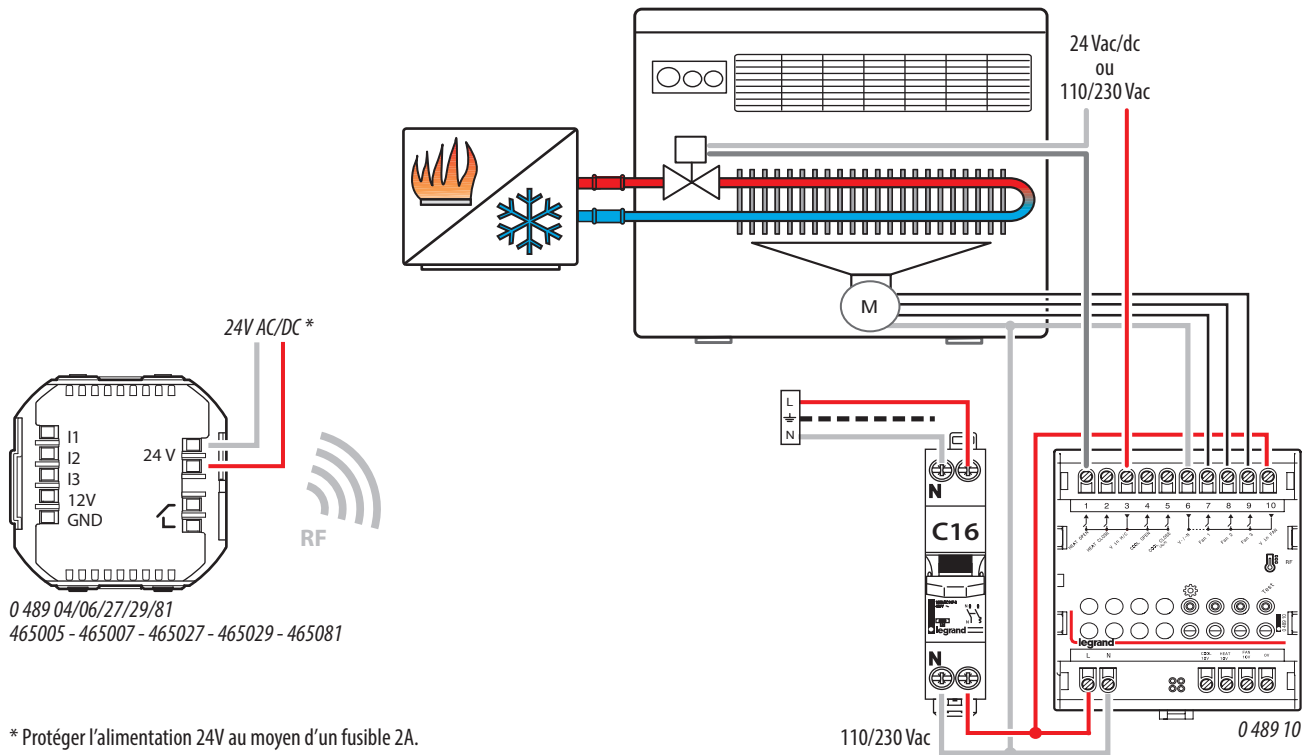
THIS SOFTWARE IS PROVIDED BY THE AUTHOR "AS IS" AND ANY EXPRESS OR IMPLIED WARRANTIES, INCLUDING, BUT NOT LIMITED TO, THE IMPLIED WARRANTIES OF MERCHANTABILITY AND FITNESS FOR A PARTICULAR PURPOSE ARE DISCLAIMED. IN NO EVENT SHALL THE AUTHOR BE LIABLE FOR ANY DIRECT, INDIRECT, INCIDENTAL, SPECIAL, EXEMPLARY, OR CONSEQUENTIAL DAMAGES (INCLUDING, BUT NOT LIMITED TO, PROCUREMENT OF SUBSTITUTE GOODS OR SERVICES; LOSS OF USE, DATA, OR PROFITS; OR BUSINESS INTERRUPTION) HOWEVER CAUSED AND ON ANY THEORY OF LIABILITY, WHETHER IN CONTRACT, STRICT LIABILITY, OR TORT (INCLUDING NEGLIGENCE OR OTHERWISE) ARISING IN ANY WAY OUT OF THE USE OF THIS SOFTWARE, EVEN IF ADVISED OF THE POSSIBILITY OF SUCH DAMAGE.



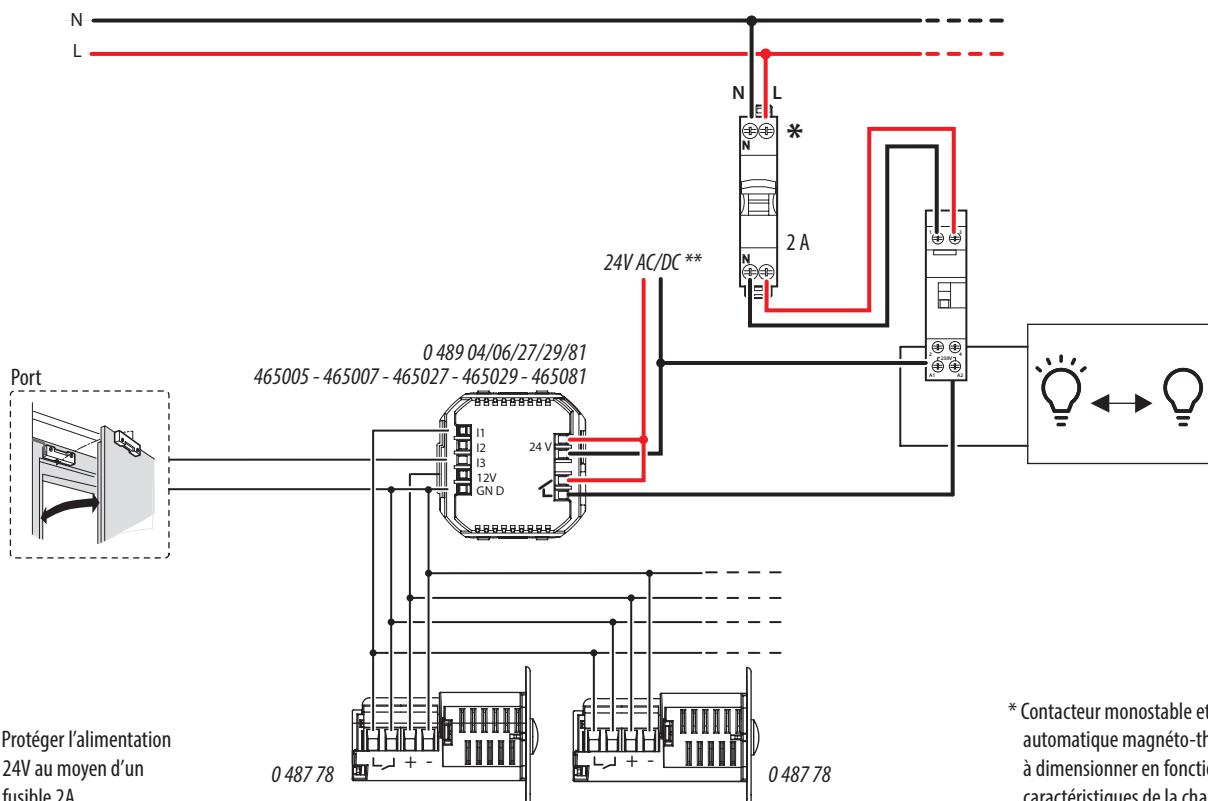
En cas de coupure d'alimentation le dispositif ne fonctionne pas et n'est pas joignable, aussi toute collecte de données personnelles est interrompue.

## Schémas de branchement

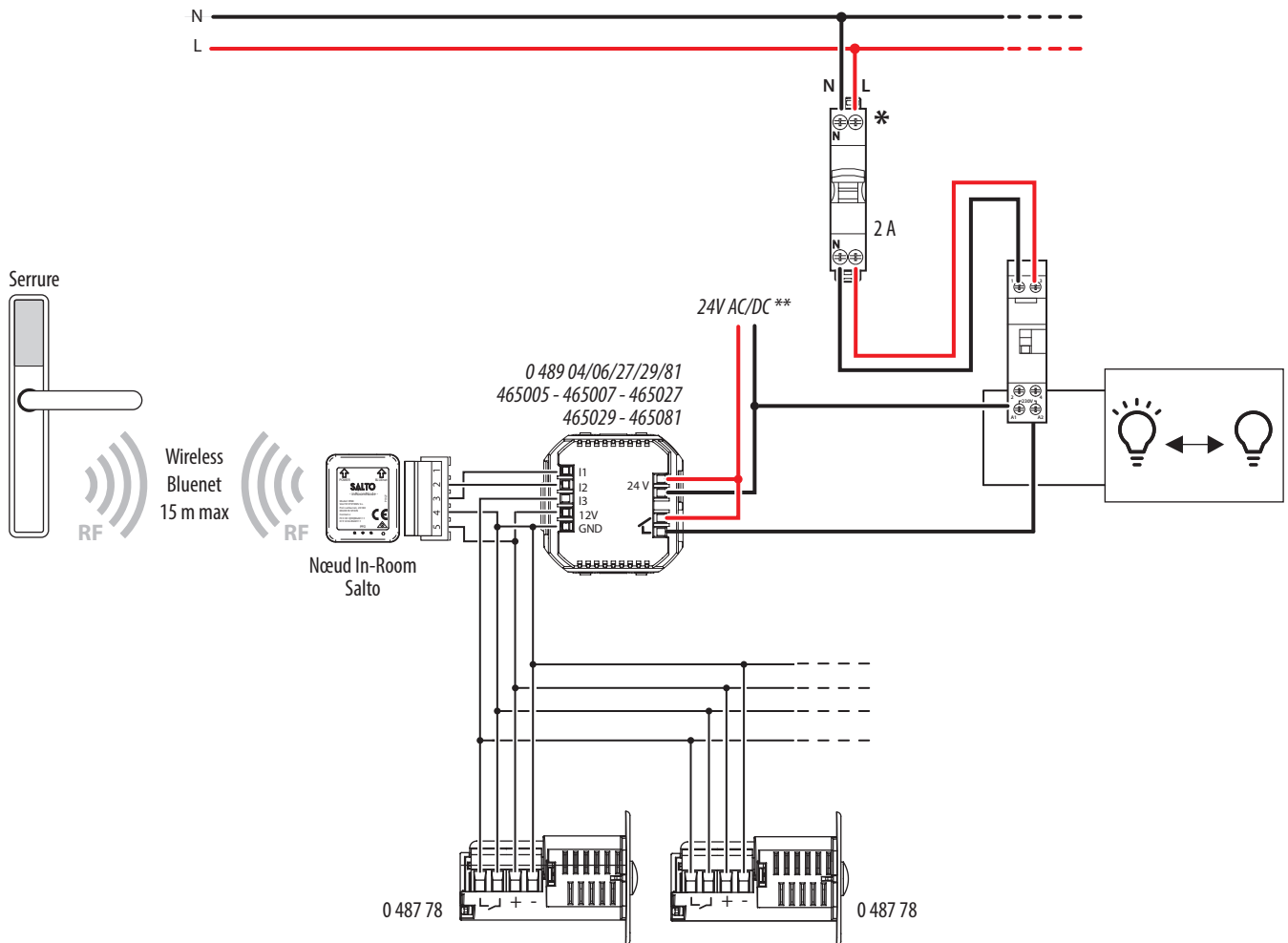
Contrôle de la thermostatisation à l'aide de l'actionneur pour fan coil  
Système à 2 tuyaux, vanne ON/OFF, ventilateur à 3 vitesses.



## Fonction badge virtuel (à l'aide du contact porte)



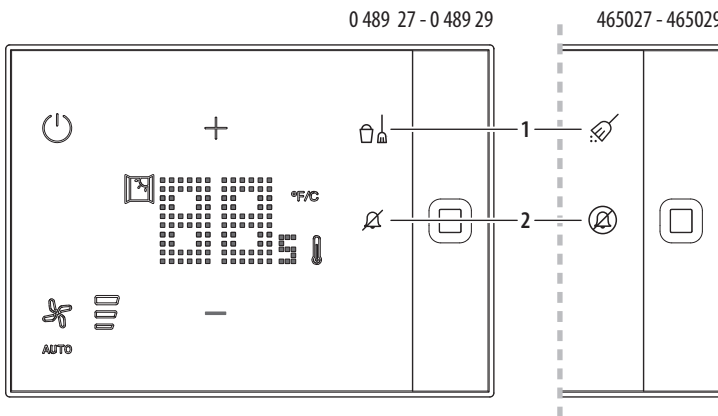
Fonction badge virtuel (intégration avec serrure Salto)



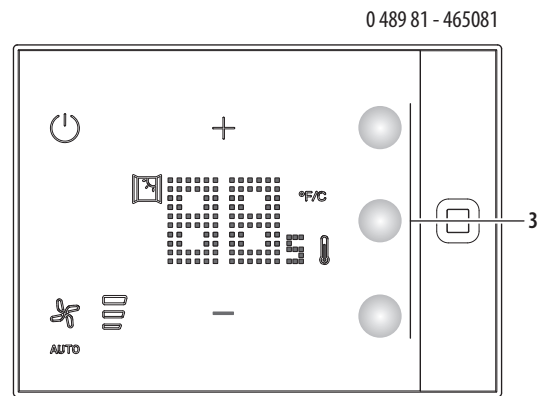
\* Contacteur monostable et interrupteur automatique magnéto-thermique à dimensionner en fonction des caractéristiques de la charge à contrôler.

\*\* Protéger l'alimentation 24V au moyen d'un fusible 2A.

**Scénarios**



1. Exécute le scénario « Faire la chambre »
2. Exécute le scénario « Ne pas déranger »



3. Exécute un scénario personnalisé : il est possible de personnaliser le graphisme des boutons au moment de la commande en se connectant au site <https://uxforhotels.legrand.com> et de configurer le scénario à exécuter à l'aide du logiciel Hôtel + Project.

**Réglage du détecteur de mouvement**

Le réglage du détecteur de mouvement PIR a été effectué dans un environnement à une température de 25 °C. Le produit a été installé à une hauteur de 1,40 m (dans la position 0 sur l'image qui figure plus bas). Chaque cadre sur l'image mesure 60 x 60 cm et la personne utilisée pour le test mesure 1,80 m.

Le produit relève un mouvement de 5 m frontal et de 3 m à un angle de 45°, ce qui correspond à une superficie d'environ 12,5 m².

 Le détection de présence et de proximité ne fonctionne pas au cours des 30 secondes qui suivent l'allumage du produit.

