

Classe 300EOS with Netatmo vídeo-intercomunicador alta voz ecrã táctil com Wi-Fi

344842 - 344884


Descrição

Vídeo-intercomunicador conectado 2 fios / Wi-Fi alta voz com assistente de voz Amazon Alexa® integrado*, ecrã LCD táctil vertical de 5" e secretária de vídeo porteiro.

Possui tecla física para abertura da fechadura e teclas capacitivas para o comando das principais funções de vídeo-intercomunicação: comunicação de alta voz, ativação da unidade externa / ativação cíclica das câmaras de vídeo e tecla favoritos (programável para ativar as ações rápidas que o utilizador usa com frequência — por exemplo, fechaduras adicionais, comando das luzes das escadas, intercom.); Há LED de sinalização para: estado da conexão à rede Wi-Fi, info / notificações e exclusão de chamada.

É possível interagir com a assistente de voz Alexa® integrado através das teclas capacitivas específicos ou com a voz para ativar as funções de vídeo-intercomunicador, smart home, rotinas, lembretes etc.

Através do ecrã táctil é possível aceder à lista de notificações, aos comandos favoritos de vídeo porteiro, segurança e Smart Home. Os painéis de funções Smart Home também estão disponíveis na Home Page, para controlar simultaneamente todas as luzes, persianas e fancoils da casa ou de cada um dos quartos, gerir os termostatos e exibir o consumo de energia da casa. Possibilidade de comunicação vocal com a central de portaria — se houver na instalação — mediante específica chamada.

O dispositivo deve ser configurado através de introdução física dos configuradores ou por menu através duma possibilidade maior de personalização de funções e textos associados. Graças à conexão Wi-Fi é possível associar o vídeo-intercomunicador a App Home + Security (disponível para Android e iOS). A aplicação permite utilizar as principais funções do vídeo-intercomunicador (recepção de chamadas, abertura da fechadura, exibição da linha do tempo de eventos e ativação da unidade externa / ativação cíclica das câmaras de vídeo). Através da aplicação Home + Security é também possível gerir os produtos da oferta Security de Netatmo (câmaras de vídeo do exterior e do interior, sensores de portas e janelas, sirene interior, detetor de fumo). Isto permite criar de modo rápido e fácil um sistema de segurança Smart.

O dispositivo também permite-lhe realizar e gerir soluções MyHOME BUS SCS sem a adição de gateways dedicados. O instalador poderá configurar o sistema MyHOME com o App Home + Project. O utilizador pode gerir a sua casa: remotamente com o App Home + Control, a partir da interface de visualização e com os comandos vocais Alexa® e Google®.

Instalação de parede com suporte incluído. Possibilidade de conexão Wi-Fi ou via cabo Ethernet RJ45 utilizando o acessório específico 344844.

(*) Alexa® não está disponível em todas as línguas e em todos os países. As características e funcionalidades de Alexa® podem variar de acordo com a localização.

Itens relacionados

344844 Acessório para conexão via cabo Ethernet RJ45

346020 Alimentador suplementar

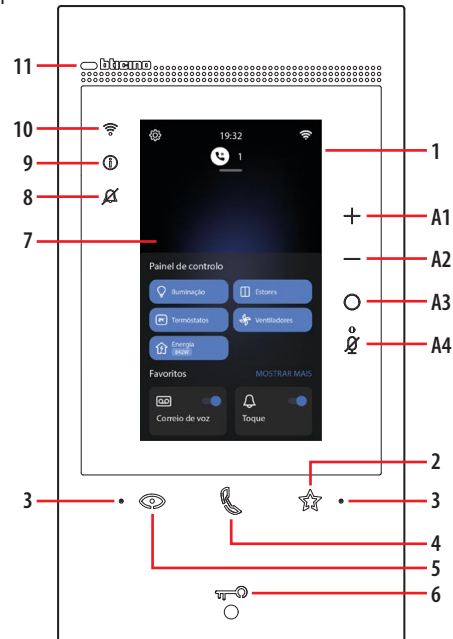
Dados técnicos

Temperatura de exercício:	5 – 40 °C
Tensão de alimentação a partir de BUS-AV:	21 – 27 V
Tensão de alimentação adicional a partir de 1-2:	27 V
Consumo máximo a partir de BUS-AV em funcionamento:	580 mA
Consumo por BUS-AV máximo quando alimentador por borne 1-2:	22 mA
Seção dos cabos máxima para cada borne:	2 x 1 mm ²
Distância máxima para utilização Alexa®:	5 m em condição de áudio ambiental ideal

Dispositivo sem fios de acordo com o padrão 802.11 b/g/n, suporta banda wifi de 2,4 GHz; potência de transmissão < 20 dBm. Protocolo de segurança WEP/WPA/WPA2.

Velocidade de conexão de pelo menos 512 Kbps (0,51 Mbps) para escutar música em streaming e outros conteúdos através de Alexa®.

Visão frontal



Legenda

1. Ecrã touch screen vertical de 5"
2. Tecla de toque "Favoritos"
3. Microfone
4. Tecla de toque para resposta
5. Tecla de toque para ativação unidade externa / ativação cíclica
6. Botão de abertura da porta
7. Página inicial
8. LED de sinalização de exclusão da campanha
9. LED de sinalização notificações
10. LED indicação sinal Wi-Fi
11. Sensor de proximidade para aplicação futura

Tabela dos LEDs

	intermitente: chamada em chegada. fixo: comunicação em andamento.
	a piscar por 2 segundos: função "Fechadura segura" ativa, tecla desativada. a piscar (sequência de 2 breves piscadas): Porta aberta (*) ou Escritório profissional ativo. fixo: comunicação em andamento. fixo por 2 segundos: abertura da porta.
	intermitente: campanha excluída.
	amarelo fixo: notificações Alexa®. branco fixo: mensagens de secretária.
	fixo: envio de chamada, auto-ligação ou função "Chamar casa" em curso desde a App Home + Security. desligado: Wi-Fi desabilitado ou a funcionar corretamente. a piscar: Wi-Fi ativo, mas não conectado a uma rede.

a piscar simultaneamente: atualização do firmware em curso.

(*) Disponível apenas com atuador 346260.

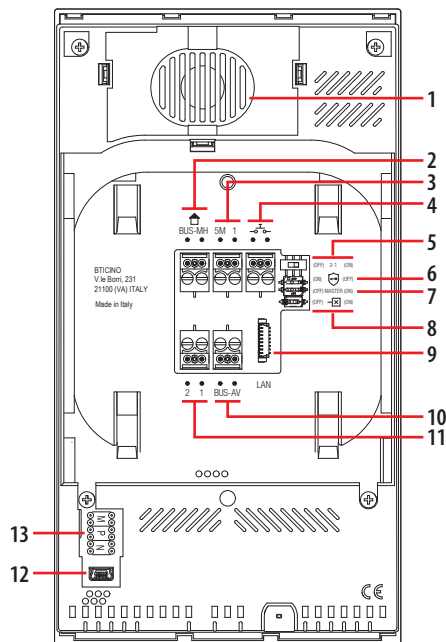
Teclas de comando Alexa®

A1	Tecla para aumentar o volume.
A2	Tecla para reduzir o volume.
A3	Tecla de ativação Alexa®.
A4	Tecla "Mute", desativa microfone tanto de Alexa® como do dispositivo.

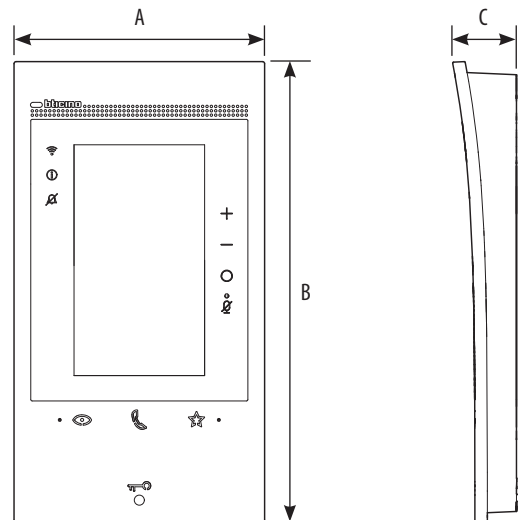
Nota: uma vez alimentado, o dispositivo leva até 2 minutos para estar disponível ao uso.



Visão posterior



Dimensões



A	B	C
122 mm	222 mm	32 mm

Legenda

1. Altifalante
2. Bornes para a conexão ao BUS MH (MyHOME) (aplicação futura)
3. Bornes (5M – 1) para a conexão de uma campainha adicional. É necessário realizar uma conexão ponto-a-ponto nos bornes das campainhas adicionais
4. Bornes para a conexão de um botão externo de chamada ao piso
5. Micro-interruptor para ativação de alimentador adicional *
6. Microinterruptor função "Fechadura segura" *
7. Microinterruptor função "Master" *
8. Micro-interruptor de terminação do segmento *
9. Conector LAN
Para conexão através do cabo RJ45 utilizar acessório 344844 (não fornecido juntamente)
10. Bornes para a conexão ao BUS AV (áudio vídeo)
11. Bornes (2 – 1) para alimentação adicional
12. Interface USB de serviço
13. Sede dos configuradores

* ON = ativado
 OFF = desativado
 Ativar a função com dispositivo não alimentado

Configuração

Configuração Smart Home MyHOME

A instalação Smart Home MyHOME deve ser configurada usando o App Home + Project disponível para dispositivos móveis e desktop. O Home + Project permite que projete todo o sistema, configure todos os dispositivos associados e finalmente entregue a instalação operativa ao cliente final (que ainda terá que realizar o comissionamento com o App Home + Control).

Home + Project pode ser descarregado da App Store



Download Home +Project App

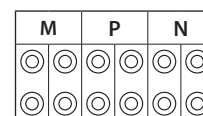
ou visitando o sítio <https://homeproject.legrand.com> para a versão desktop.

Configuração do sistema intercomunicação vídeo via menu

É possível configurar o dispositivo usando o menu apropriado (consulte o Manual de instalação e configuração).

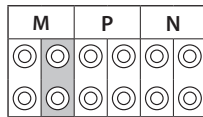
Configuração física do sistema de intercomunicação vídeo

Alternativamente é possível utilizar os configuradores físicos, como mostrado abaixo.



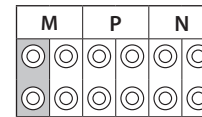


Configuração física



As funções que você pode atribuir ao botão Preferidos (👉) em modo físico (por meio de configurador inserido no alojamento MM [unidade]) são as seguintes:

MM =	Comando da Luz das Escadas	
MM =	Comando direto da Fechadura do P+1	
MM =	Comando direto da Fechadura do P+2	
MM =	Comando direto da Fechadura do P+3	
MM =	Autoacendimento direto do P+1	
MM =	Autoacendimento direto do P+2	
MM =	Autoacendimento direto do P+3	
MM =	Procura pessoas	
MM =	Intercom sobre si mesmo	
MM =	Ativação/Desativação do Estúdio profissional	



O configurador físico MM – (dezenas) define quais são as 4 ações que podem ser atuadas pelo menu EDITAR FAVORITOS. Referimos as possíveis configurações na tabela a seguir.

LEGENDA

	Ligação da UE (configurada com P+1) de maneira directa sem a chamada ou então ligação do actuador 346210 (configurado com P+1 e MOD=9).
	Abertura da fechadura da UE (configurada com P+1) de maneira directa sem a chamada ou então ligação do actuador 346210 (configurado com P+1 e MOD=5) ou então ligação do actuador 346230 (configurado com P+1).
	Abertura da fechadura da UE (configurada com P+2) de maneira directa sem a chamada ou então ligação do actuador 346210 (configurado com P+2 e MOD=5) ou então ligação do actuador 346230 (configurado com P+2).
	Abertura da fechadura da UE (configurada com P+3) de maneira directa sem a chamada ou então ligação do actuador 346210 (configurado com P+3 e MOD=5) ou então ligação do actuador 346230 (configurado com P+3).
	Abertura da fechadura da UE (configurada com P+4) de maneira directa sem a chamada ou então ligação do actuador 346210 (configurado com P+4 e MOD=5) ou então ligação do actuador 346230 (configurado com P+4).
	Intercom entre apartamentos em instalações com interface de apartamento 346850
	Intercom dentro do apartamento em instalações com interface de apartamento art. 346850 ou então intercom entre apartamentos em instalações sem interface de apartamento
	Intercomunicador sobre si mesmo, envia a chamada a todos os aparelhos com endereço igual
	Localizador, efetua uma intercomunicação geral, envia uma chamada a todas as unidades da instalação



MOD = MM

<p>P+1 P+1 MOD=9</p>	<p>P+1 P+1 MOD=9</p>			
<p>P+1 P+1 P+1 MOD=5</p>	<p>P+1 P+1 P+1 MOD=5</p>	<p>P+1 P+1 MOD=9</p>		
<p>P+2 P+2 P+2 MOD=5</p>	<p>P+2 P+2 P+2 MOD=5</p>	<p>P+1 P+1 P+1 MOD=5</p>	<p>P+1 P+1 P+1 MOD=5</p>	<p>P+1 P+1 P+1 MOD=5</p>

Se o aparelho for configurado novamente esperar um minuto antes de conectá-lo de novo com o sistema.



MOD = MM

Se o aparelho for configurado novamente esperar um minuto antes de conectá-lo de novo com o sistema.



Distâncias máximas e características dos cabos

CUIDADO: A utilização de condutores com características diferentes das prescritas NÃO garante o correto funcionamento do sistema / uma boa qualidade do sinal de vídeo.

Sistemas de vídeo unifamiliares feitos apenas com Unidades Internas Classe 100 e Classe 300EOS with Netatmo

Seção cabos mm ²	2 cabos normais > 0,2 mm ²	Cabo BTicino 336904 0,5 mm ²	Par telefónico trançado 0,28 mm ²	Cabo BTicino C9881U/5E Cabo AWG24 ou cabo UTP5	Cabo BTicino 336904/336905 0,5 mm ²	One PTT 278 TP 0,28 mm ²	OneSYT +Digital TP 5/10	OneSYT +Num TP 5/10	GIGA TW CAT5E AWG24	OneSYT +Num TP 8/10	Cable ARB.6060-1 6/10	Cable EV6R 6/10	1 mm ²
Distância máxima Unidade Externa - Unidade Interna	50 m	140 m	145 m	200 m	200 m	145 m	200 m	50 m	-	-	-	-	-
Distância máxima Unidade Externa - Alimentador	50 m	115 m	80 m	200 m	115 m	80 m	200 m	50 m	-	-	-	-	-
Distância máxima Alimentador - Unidade Interna	25 m	50 m	30 m	110 m (*)	50 m	30 m	110 m	25 m	-	-	-	-	-
Distância máxima Unidade Externa - Fechadura	30 m	30 m	-	50 m	30 m	-	-	-	-	-	-	-	100 m

(*) Nota: se alimentado localmente 200 m.

- Em instalações onde a UE é substituída pela interface do apartamento 346850, e onde a distância da Unidade Externa - Alimentador é inferior a 1 m, a distância Alimentador - Unidade Interna pode atingir uma distância máxima de 200 m com cabo 336904/336905.

Sistemas de vídeo multi-familiar realizados apenas com Unidades Internas Classe 100 e Classe 300EOS with Netatmo

Distância máx. Unidade Externa - Unidade Interna mais longe

Seção cabos mm ²	2 cabos normais > 0,2 mm ²	Cabo BTicino 336904/336905 0,5 mm ²	Par telefónico trançado 0,28 mm ²	Um par de cabo de dados multipar CAT5
2 UI/2 botões	50 m	200 m	140 m	180 m
5 UI/5 botões	50 m	200 m	140 m	155 m
10 UI/10 botões	50 m	200 m	140 m	145 m
26 UI/26 botões	50 m	200 m	140 m	125 m
38 UI/38 botões	50 m	200 m	140 m	110 m
38 UI/chamada no ecrã	50 m	200 m	140 m	115 m
64 UI/chamada no ecrã	50 m	200 m	140 m	-

Distância máxima Unidade Externa - Alimentador

Seção cabos mm ²	Cabos normais >0,2 mm ² ou I4669	Cabo BTicino 336904/336905 0,5 mm ²	Par telefónico trançado 0,28 mm ²	Um par de cabo de dados multipar CAT5
2 botões	50 m	200 m	130 m	95 m
5 botões	50 m	190 m	120 m	85 m
10 botões	50 m	180 m	110 m	80 m
26 botões	50 m	150 m	100 m	70 m
38 botões	50 m	140 m	90 m	65 m
Chamada no ecrã	50 m	150 m	95 m	65 m

Distância máxima Alimentador - Unidade Interna mais longe

Seção cabos mm ²	2 cabos normais > 0,2 mm ²	Cabo BTicino 336904/336905 0,5 mm ²	Par telefónico trançado 0,28 mm ²	Um par de cabo de dados multipar CAT5
5 UI (com DERIVADOR)	50 m	200 m	140 m	95 m
10 UI (com DERIVADOR)	50 m	200 m	140 m	95 m
26 UI (com DERIVADOR)	50 m	200 m	140 m	95 m
38 UI (com DERIVADOR)	50 m	200 m	140 m	95 m
64 UI (com DERIVADOR)	-	200 m	140 m	95 m

Distância máxima Unidade Externa - Fechadura

Seção cabos mm ²	0,28 mm ²	Cabo BTicino L4669 0,35 mm ²	Cabo BTicino 336904/336905 0,5 mm ²	1 mm ²
Bornes (S+/-)	30 m	30 m	50 m	100 m

- Em sistemas com mais de 26 unidades internas, é aconselhável a instalação de montantes com um máximo de 26 unidades internas

- Classe 300EOS with Netatmo sempre em alimentação suplementar 1-2

- Para o correto funcionamento do sistema recomendamos o uso do software Youdiagram, que pode ser descarregado gratuitamente no site www.professionisti.bticino.it



Dispositivos de Luzes e Automações que podem ser diretamente associados à Classe 300EOS with Netatmo

Descrição	Código Legrand	A partir do lote de produção:	Código BTicino	A partir do lote de produção:
Comando do cenários	LG-573902	08W51	BT-L4680	09W08
	LG-573903	08W51	BT-N4680	09W08
	LG-574503	todos	BT-NT4680	09W08
	LG-574504	todos	BT-HC4680	09W08
	LG-067217	todos	BT-HD4680	09W08
	LG-067218	todos	BT-HS4680	09W08
	LG-078478	todos		
Interface SCS/SCS	LG-003562	12W20	BT-F422	12W20
Comando táctil multifunção	LG-067243	13W05		
	LG-067244	13W05		
	LG-067245	13W05		
Comando 8 teclas BUS	LG-067592	todos	BT-LN4652	todos
			BT-H4652	todos
Comando básico 2 m	LG-067552	todos	AR-64360	09W40
			BT-H4652/2	09W40
			BT-L4652/2	09W40
			BT-AM5832/22	09W40
Comando básico 3 m	LG-067554	todos	BT-L4652/3	09W40
			BT-H4652/3	09W40
			BT-AM5832/3	09W40
Atuador luzes			BT-K8002L	todos
Atuador persianas BUS	LG-067557	todos	BT-LN4661M2	todos
			BT-H4661M2	todos
			BT-AM5861M2	todos
			BT-K8002S	todos
Comando persianas BUS	LG-067558	todos	BT-LN4660M2	todos
			BT-H4660M2	todos
			BT-AM5860M2	todos
Comandos especial	LG-067553	todos	AR-64362	todos
			BT-L4651M2	08W41
			BT-H4651M2	08W41
			BT-AM5831M2	08W41
Atuador DIN 1 relé 16A 100/240V	LG-003847	todos	BT-F411U1	todos
Atuador DIN 2 relé 16A 100/240V	LG-003848	todos	BT-F411U2	todos
Atuador DIN 1 relé 16A 100/240V	LG-003841	10W17	BT-F411/1N	09W13
Atuador DIN 2 relés 16A	LG-003842	10W18**	BT-F411/2	09W04**
Atuador DIN 2 relé 16A 100/240V	LG-002601	todos	BT-BMSW1002	todos
Atuador DIN 4 relé 16A 100/240V	LG-002602	todos	BT-BMSW1003	todos
Atuador DIN 4 relés 6A	LG-003844	10W22*	BT-F411/4	09W04*
Atuador DIN 4 relé 16A 100/240V	LG-002604	todos	BT-BMSW1005	todos
Atuador DIN 4 saídas para ballast 0-10V	LG-002612	todos	BT-BMDI1002	todos
Atuador DIN para ballast 0-10V	LG-003656	10W05	BT-F413N	09W14
Interface contactos basic	LG-573996	10W04	BT-3477	10W04
Interface contactos DIN	LG-003553	10W13	BT-F428	09W50

* Se o dispositivo estiver instalado na saída da interface F422, o lote mínimo é 15W25

** Se o dispositivo estiver instalado na saída da interface F422, não é possível associá-lo através do APP. Recomenda-se a substituição pelo código F411U2

Classe 300EOS with Netatmo
vídeo-intercomunicador alta voz ecrã táctil
com Wi-Fi

344842 - 344884



Descrição	Código Legrand	A partir do lote de produção:	Código BTicino	A partir do lote de produção:
Dimmer DIN 1000 VA	LG-002621	todos	BT-F416U1	todos
Dimmer DIN 1000 W	LG-003652	09W50	BT-F414	09W29
Dimmer DIN 400 VA	LG-003653	10W07	BT-F415	09W22
Dimmer DIN 2 x 400 VA	LG-002622	todos	BT-F417U2	todos
Dimmer DIN 300 VA	LG-003665	todos	BT-F418	todos
Dimmer DIN 2 x 300 VA	LG-003651	todos	BT-F418U2	todos
Comando táctil 3 m	LG-573912	11W27	BT-HC4657M3	11W09
	LG-573913	11W09	BT-HD4657M3	11W12
			BT-HS4657M3	11W12
Comando táctil 4 m			BT-HC4657M4	11W12
			BT-HD4657M4	11W12
			BT-HS4657M4	11W14
Interface SCS/DALI	LG-002631	10W13	BT-F429	10W20
Atuador básico			BT-3475	12W31
Atuador DIN persianas BUS	LG-003666	todos	BT-F401	todos
Atuador comando	LG-067561	todos	BT-AM5852M2	todos
	AR-64195	todos	BT-H4672M2	todos
	AR-64196	todos	BT-LN4672M2	todos
	AR-64393	todos		
Atuador comando básico			BT-3476	12W39
Atuador comando	LG-067556	todos	BT-LN4671M2	todos
Dimmer DIN para ballast 0-10 V	LG-002611	todos	BT-BMDI1001	todos
Green Switch Dual Tech BUS	LG-067226	todos	BT-L4658N	todos
	LG-078486	todos	BT-N4658N	todos
	LG-574048	todos	BT-NT4658N	todos
	LG-574098	todos	BT-HC4658	todos
			BT-HD4658	todos
BT-HS4658	todos			
Interruptor automático PIR BUS	LG-067225	todos	BT-L4659N	todos
	LG-078485	todos	BT-N4659N	todos
	LG-574046	todos	BT-NT4659N	todos
	LG-574096	todos	BT-HC4659	todos
			BT-HD4659	todos
BT-HS4659			todos	
Sensor de teto PIR	LG-048820	todos	BT-BMSE3001	todos
Sensor de teto dupla tecnologia PIR+US	LG-048822	todos	BT-BMSE3003	todos
Sensor de parede PIR IP55	LG-048834	todos		
Módulo de memória			BT-F425	10W01
Comando			BT-K4652M2	todos
			BT-K4652M3	todos
Atuador comando			BT-K4672M2S	todos
			BT-K4672M2L	todos



Dispositivos de Termorregulação que podem ser diretamente associados à Classe 300EOS with Netatmo

Descrição	Código Legrand	A partir do lote de produção:	Código BTicino	A partir do lote de produção:
Termóstato com Display	LG-067459	todos	BT-LN4691	todos
	LG-064170	todos	BT-H4691	todos
	LG-752131	todos		
	LG-752731	todos		
Sonda de termorregulação			BT-KM4691	todos
			BT-KG4691	todos
			BT-KW4691	todos
Sonda sem regulação	LG-067458	13W36	BT-L4693	13W36
	LG-573924	13W36	BT-N4693	13W36
	LG-573925	13W36	BT-NT4693	13W36
			BT-HC4693	13W36
			BT-HS4693	13W36
			BT-HD4693	13W36
Atuador DIN com 2 relés independentes	LG-003579	13W06	BT-F430/2	13W06
Atuador DIN com 4 relés independentes	LG-003580	13W06	BT-F430/4	13W06
Atuador DIN com 8 relés independentes	LG-003517	todos	BT-F430R8	todos
Atuador DIN com 2 saídas 0-10 V	LG-003518	todos	BT-F430V10	todos
Atuador DIN com 3 relés independentes e 2 saídas 0-10 V	LG-003519	todos	BT-F430R3V10	todos

NOTA: No caso de múltiplas Classe 300EOS with Netatmo instaladas na mesma casa, apenas uma poderá utilizar as funções Smart Home MyHOME

NOTA: Classe 300EOS with Netatmo:

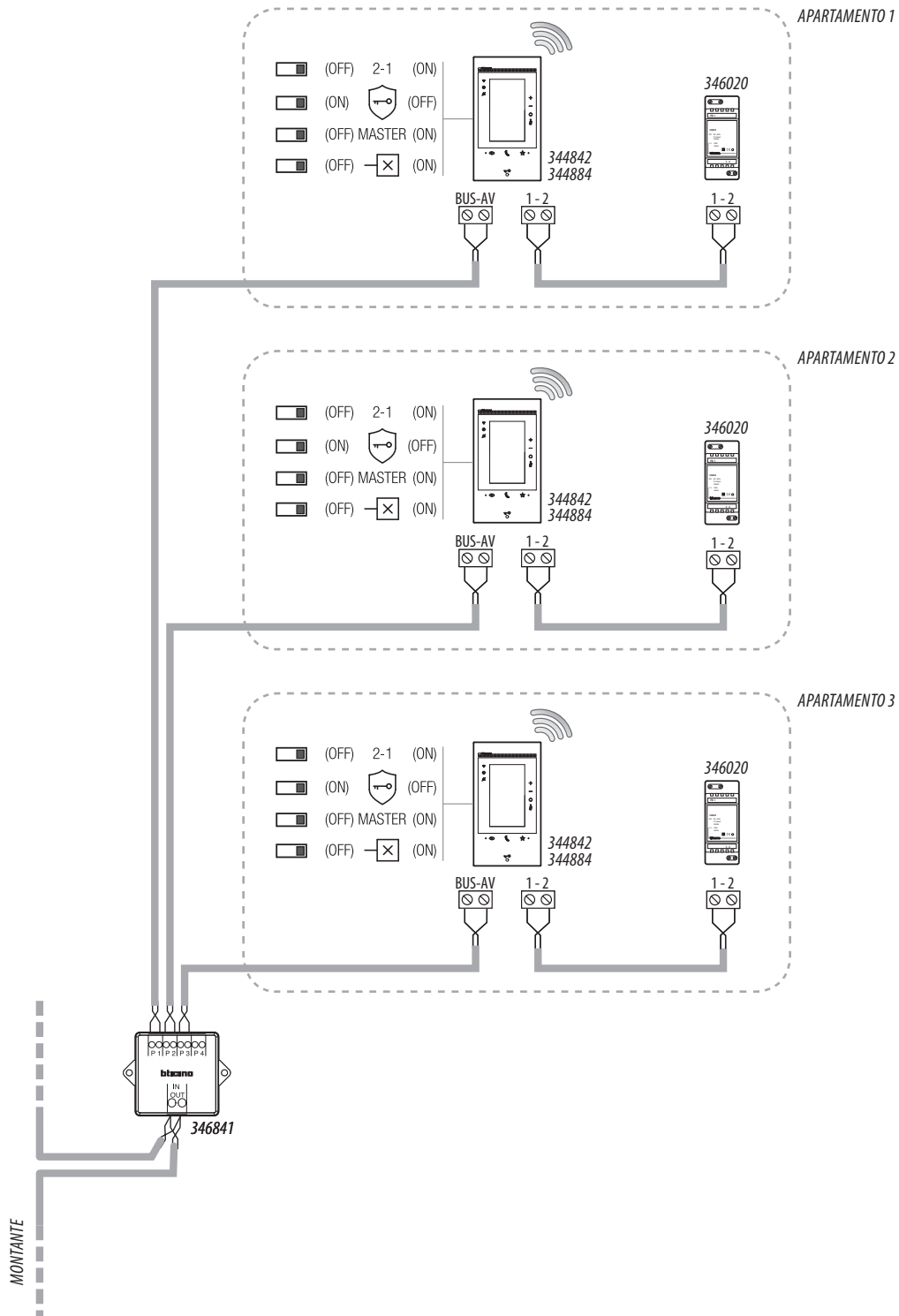
- não é compatível com o dispositivo HOMETOUCH. O dispositivo HOMETOUCH é compatível apenas com MyHOMEServer1.
- não é compatível com a solução de termorregulação com central 99 zonas 573918, 573919, 067456, 3550.
- não é compatível com dispositivos configurados através de configuradores físicos.



Esquemas de ligação

Seguem-se alguns exemplos de ligação do vídeo-intercomunicador Classe 300EOS with Netatmo 344842/344884 em sistemas de vídeo-intercomunicadores 2-FIOS unifamiliares e multi-familiares.

DIAGRAMA 1 - EXEMPLO DE UM SISTEMA MULTI-FAMILIAR

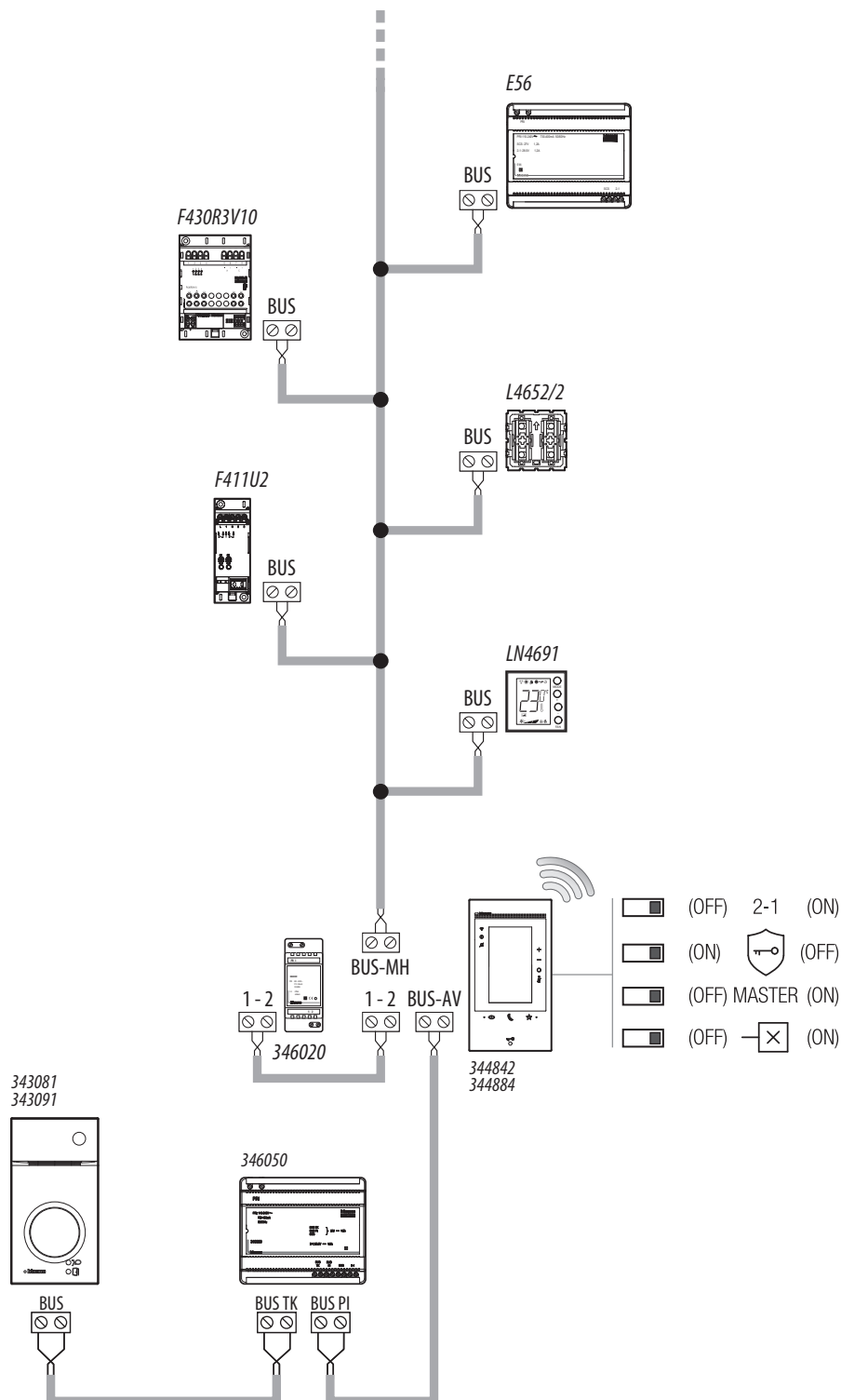


NOTA:

- O alimentador suplementar é obrigatório
- O Classe 300EOS with Netatmo deve ser instalado apenas em sistemas totalmente fabricados com tecnologia de 2 fios
- Para outros recursos do sistema, consulte o guia técnico



DIAGRAMA 2 - EXEMPLO DE UM SISTEMA UNIFAMILIAR COM ALIMENTADOR E COM BUS DE AUTOMAÇÃO

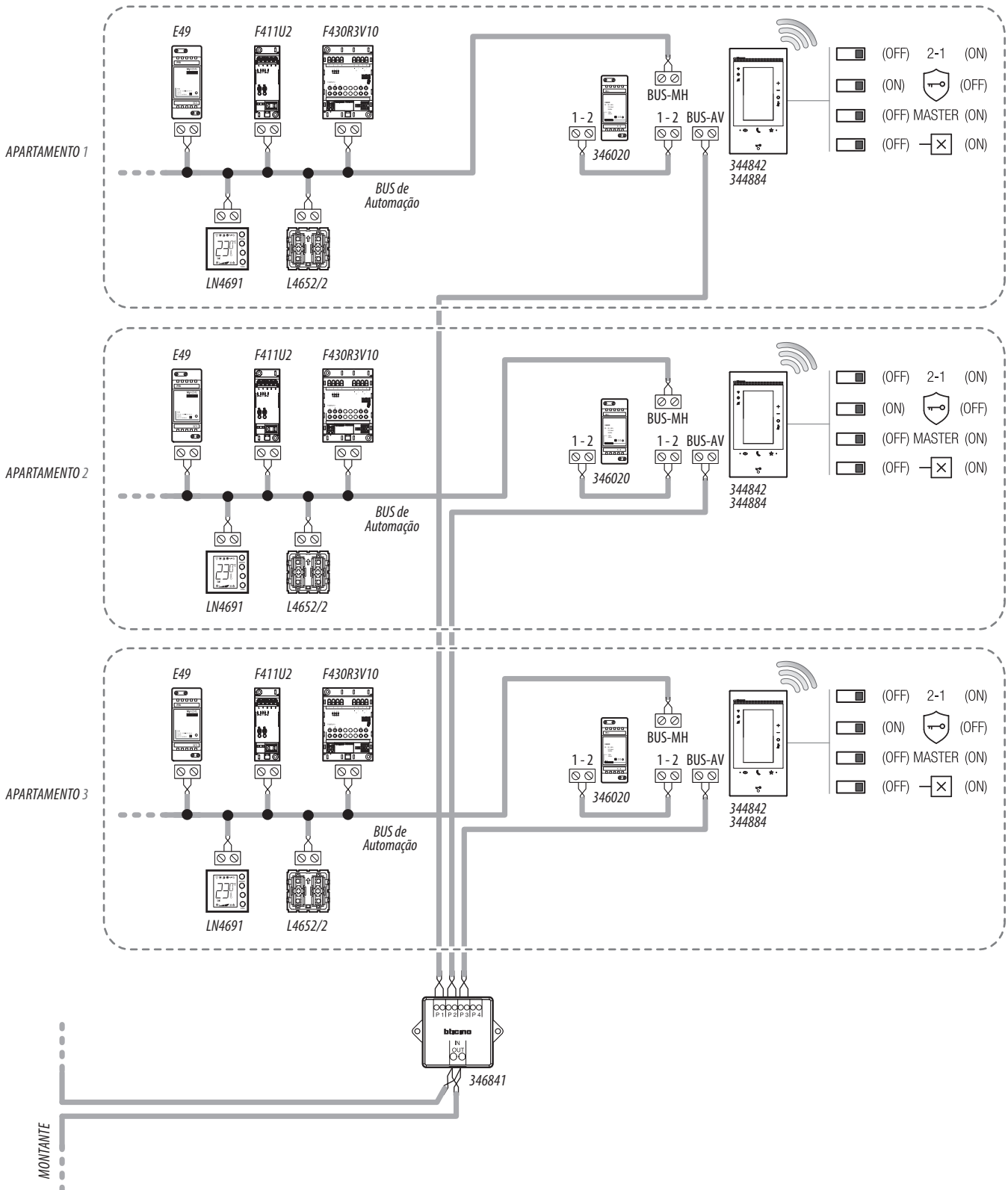


NOTA:

- O alimentador suplementar é obrigatório
- O Classe 300EOS with Netatmo deve ser instalado apenas em sistemas totalmente fabricados com tecnologia de 2 fios
- Para outros recursos do sistema, consulte o guia técnico
- No caso de múltiplas Classe 300EOS with Netatmo instaladas na mesma casa, apenas uma poderá utilizar as funções Smart Home MyHOME
- O Classe 300EOS with Netatmo não é compatível com o dispositivo HOMETOUCH. O dispositivo HOMETOUCH é compatível apenas com MyHOMEServer1



DIAGRAMA 3 - EXEMPLO DE UM SISTEMA MULTI-FAMILIAR COM ALIMENTADOR E COM BUS DE AUTOMAÇÃO

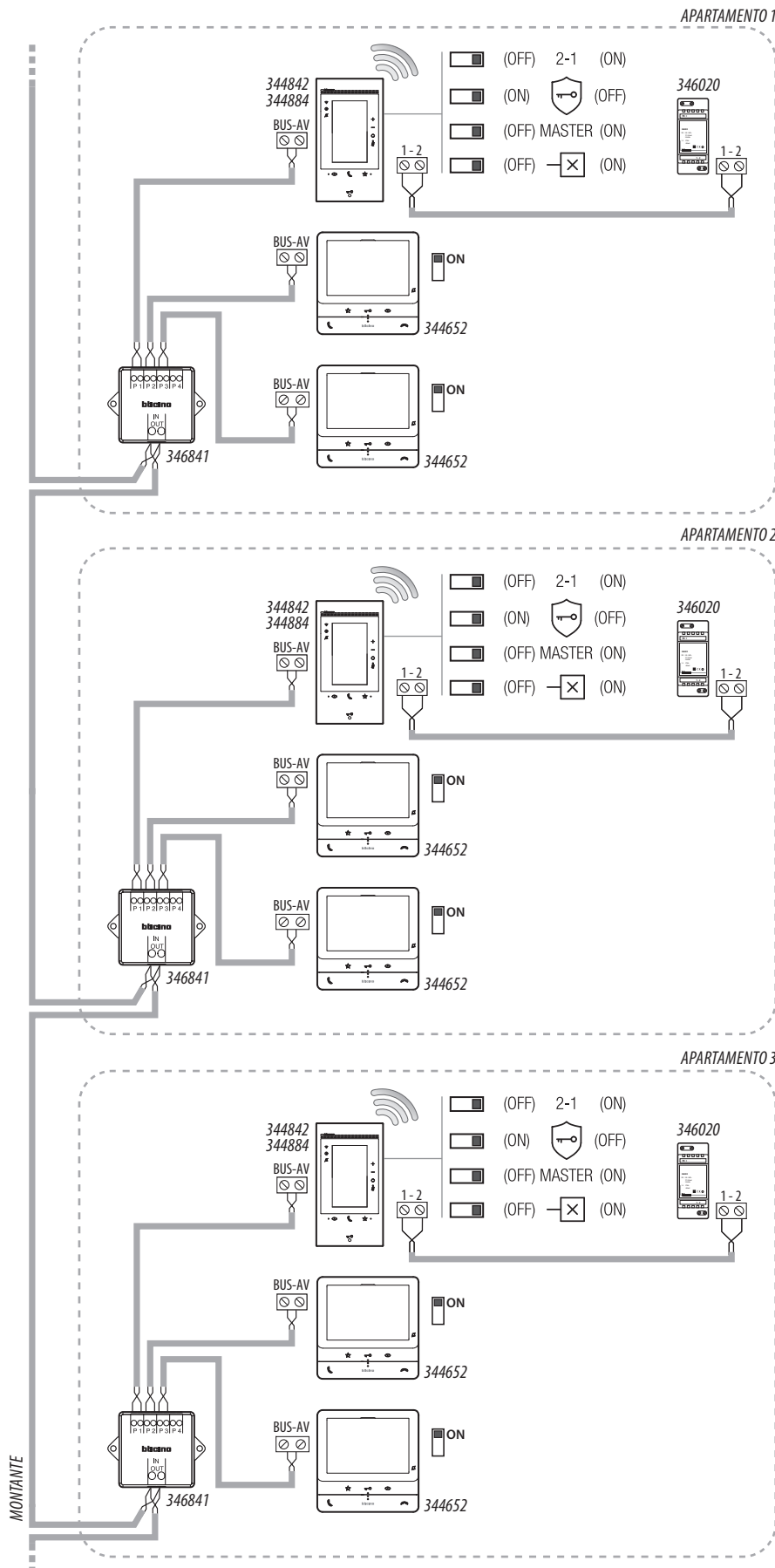


NOTA:

- O alimentador suplementar é obrigatório
- O Classe 300EOS with Netatmo deve ser instalado apenas em sistemas totalmente fabricados com tecnologia de 2 fios
- Para outros recursos do sistema, consulte o guia técnico
- No caso de múltiplas Classe 300EOS with Netatmo instaladas na mesma casa, apenas uma poderá utilizar as funções Smart Home MyHOME
- O Classe 300EOS with Netatmo não é compatível com o dispositivo HOMETOUCH. O dispositivo HOMETOUCH é compatível apenas com MyHOMEServer1



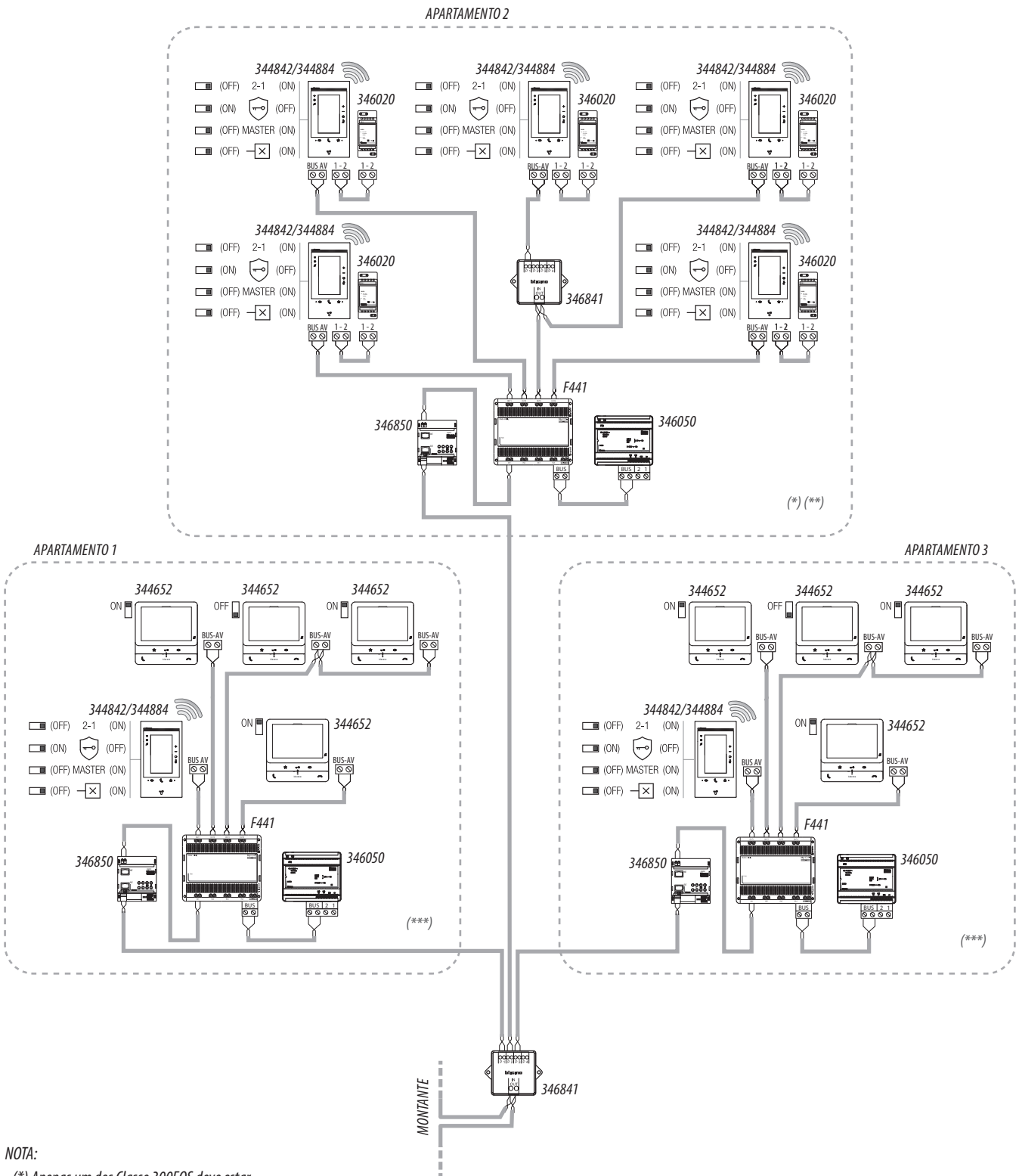
DIAGRAMA 4 - EXEMPLO DE UM SISTEMA MULTI-FAMILIAR COM UNIDADES INTERNAS ADICIONAIS



NOTA:

- O alimentador suplementar é obrigatório
- Mmáx. 3 unidades internas por apartamento
- O Classe 300EOS with Netatmo deve ser instalado apenas em sistemas totalmente fabricados com tecnologia de 2 fios
- Para outros recursos do sistema, consulte o guia técnico
- Para outros recursos do sistema, consulte o guia técnico

DIAGRAMA 5 - EXEMPLO DE UM SISTEMA MULTI-FAMILIAR COM INTERFACE DO APARTAMENTO 346850



NOTA:

- (*) Apenas um dos Classe 300EOS deve estar conectado ao App Home+Security
- (**) O alimentador suplementar é obrigatório
- (***) O alimentador suplementar é recomendado para obter o máximo desempenho do dispositivo com Alexa®, no entanto, neste esquema não é necessário para o funcionamento normal do vídeo-intercomunicador
- Máx. 5 unidades internas por apartamento
- O Classe 300EOS with Netatmo deve ser instalado apenas em sistemas totalmente fabricados com tecnologia de 2 fios
- Para outros recursos do sistema, consulte o guia técnico



DIAGRAMA 6 - EXEMPLO DE DIAGRAMA UNIFAMILIAR

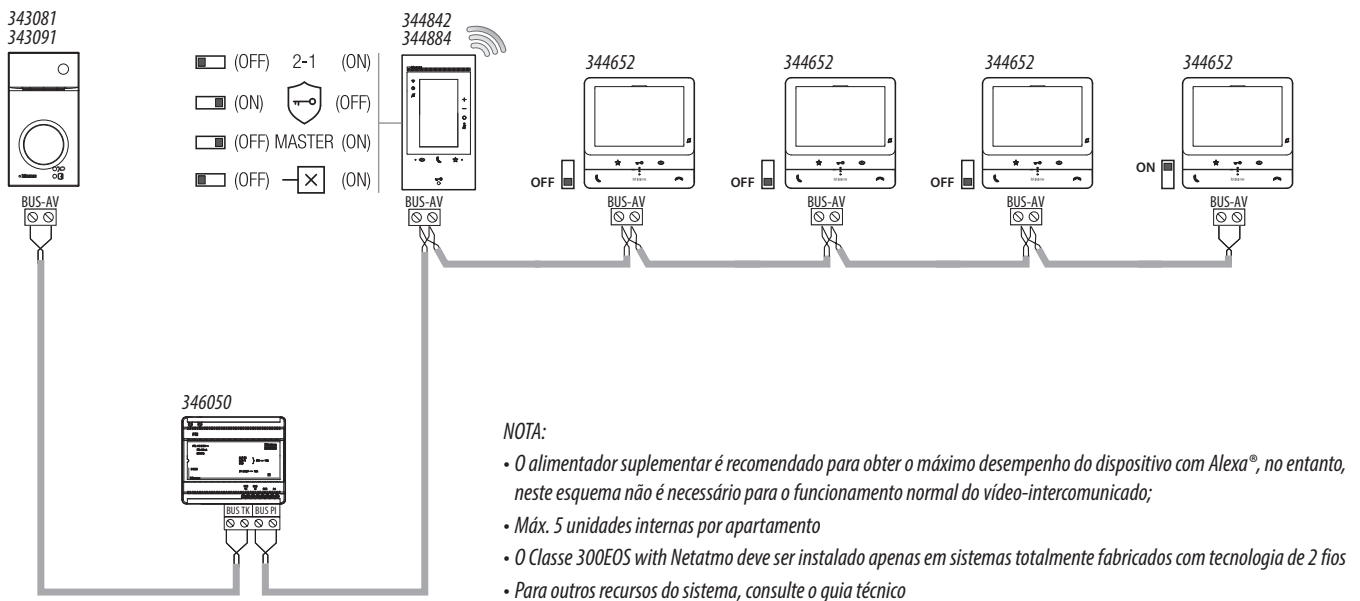
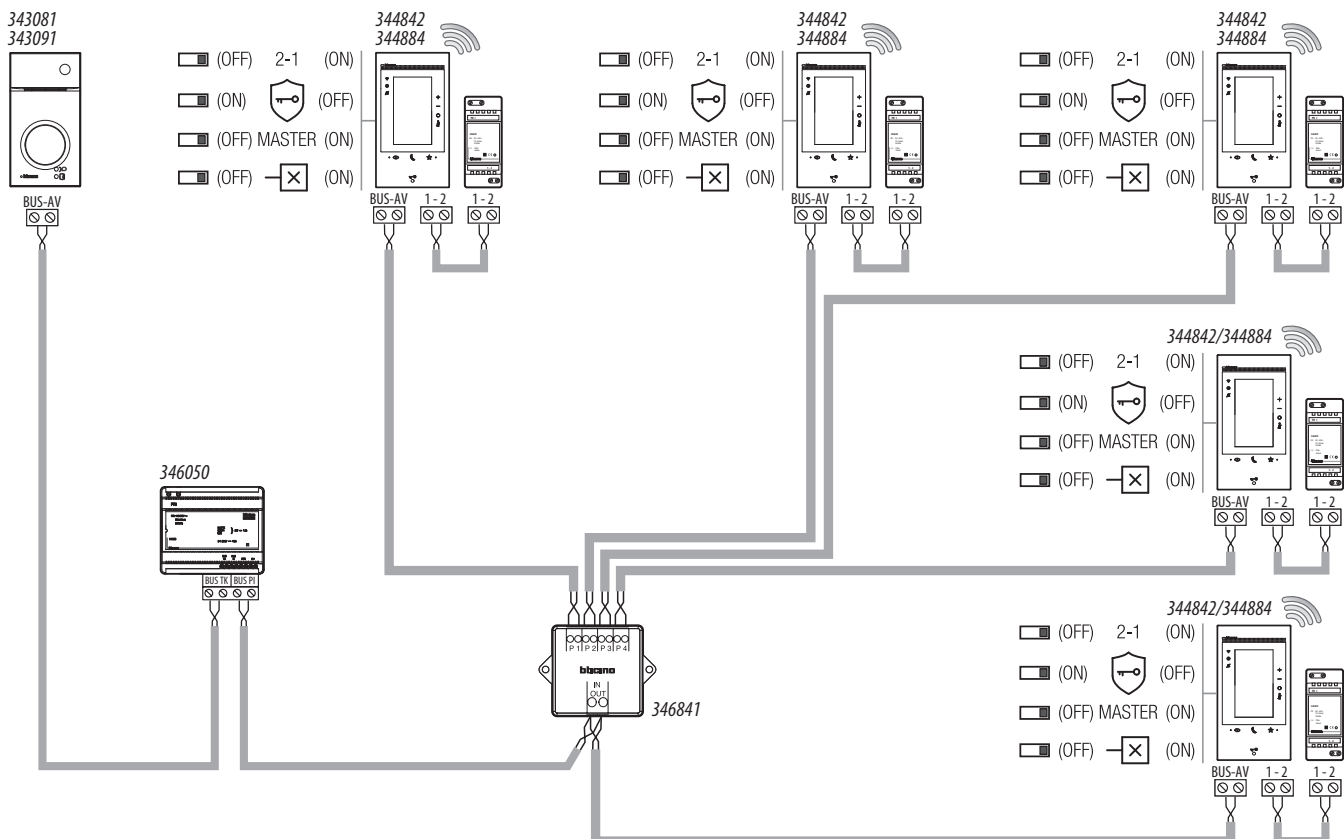


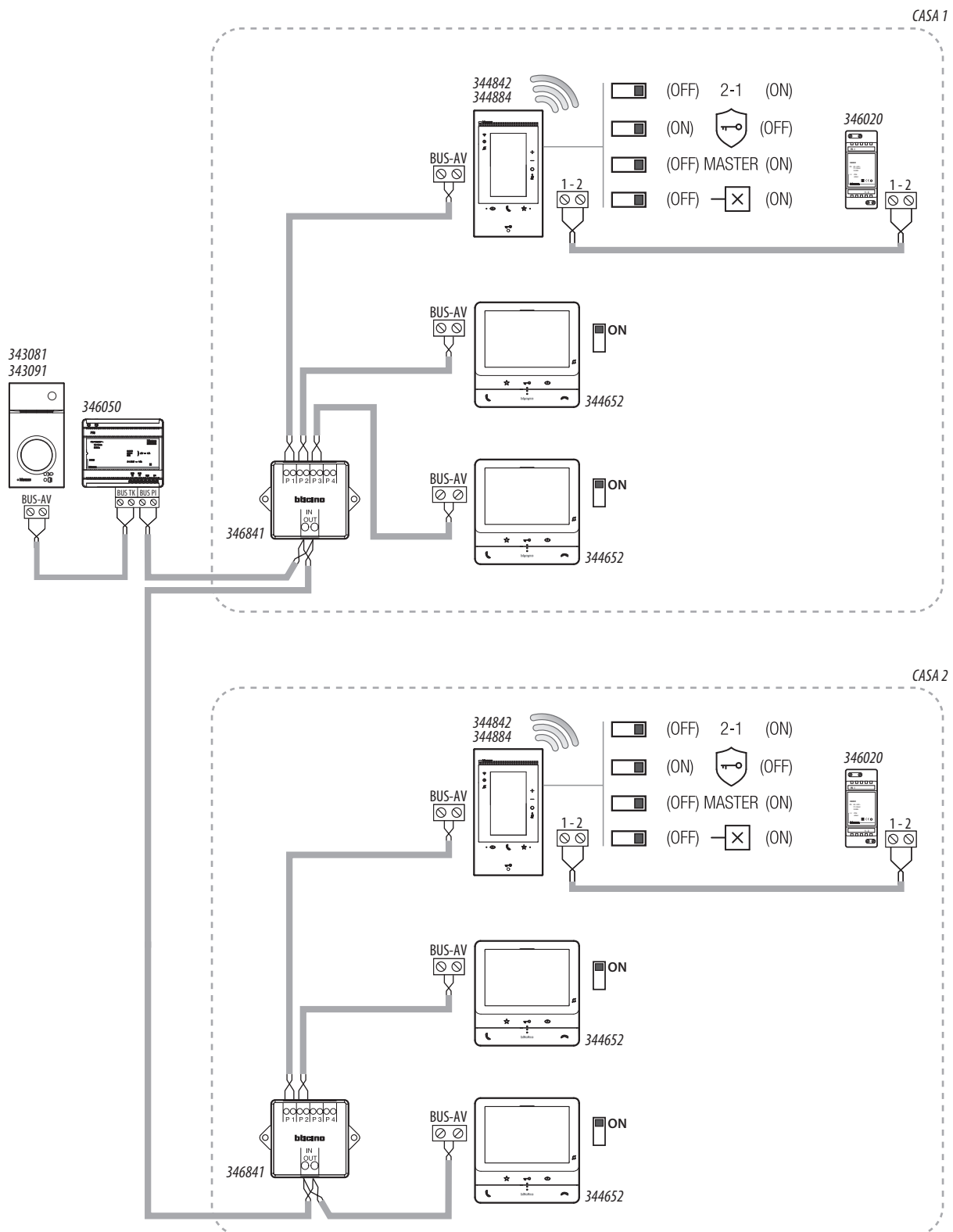
DIAGRAMA 7 - EXEMPLO DE DIAGRAMA UNIFAMILIAR COM 5 CLASSE 300EOS WITH NETATMO



- NOTA:**
- O alimentador suplementar é obrigatório
 - Máx. 5 unidades internas por apartamento
 - O Classe 300EOS with Netatmo deve ser instalado apenas em sistemas totalmente fabricados com tecnologia de 2 fios
 - Para outros recursos do sistema, consulte o guia técnico



DIAGRAMA 8 - EXEMPLO DE DIAGRAMA BIFAMILIAR



NOTA:

- Máx. 3 unidades internas por apartamento
- O Classe 300EOS with Netatmo deve ser instalado apenas em sistemas totalmente fabricados com tecnologia de 2 fios
- Para outros recursos do sistema, consulte o guia técnico



Funções principais

Na Página Principal do dispositivo é possível aceder às principais funções, como descrito abaixo:



- A Hora atual.
- B Notificações: mostra vários tipos de notificações.
- C Estado da conexão de rede.
- D Favoritos: abre a secção na qual encontram-se os objetos de vídeo-intercomunicador e os objetos MyHOME que permitem ativar as relativas funções.
- E Favoritos de Vídeo-intercomunicador em evidência, por predefinição:
 - Exclusão de Campanha: silencia a campanha em caso de chamada.
 - Atendedor de chamadas: grava a chama a partir da unidade externa caso você não responda.
 É possível personalizar os favoritos em evidência, por inseri-los na área Página Principal na secção “Adicionar um objeto aos favoritos”.
- F Painéis funções MyHOME: nesta área são exibidas algumas das funções MyHOME disponíveis para controlar a casa.

Os painéis de função só serão visíveis se o instalador tiver inserido pelo menos um dos objetos relacionados à função. (ex., o painel de luzes só será visível se o instalador tiver configurado um objeto de luz).
- G Configurações: abre o menu que permite personalizar as funções e, assim, utilizar da melhor forma o dispositivo.

O vídeo-intercomunicador oferece a possibilidade de seleccionar 6 tipos de campanhas com melodias já programadas, que podem ser associados às seguintes chamadas:

- Chamada a partir da unidade externa (configurada com S=0)
- Chamada a partir da unidade externa (configurada com S=1)
- Chamada a partir da unidade externa (configurada com S=2)
- Chamada a partir da unidade externa (configurada com S=3)
- Chamada Intercomunicador no interior do apartamento
- Chamada intercomunicador externa ao apartamento
- Chamada ao piso

A programação entre o tipo de melodia e evento é feita no menu específico do dispositivo.

O vídeo-intercomunicador (através de configuração avançada) pode ser programado até:

- 50 situações genéricas
- 50 atuações diretas sobre as fechaduras
- 40 intercomunicadores no interior do apartamento
- 40 intercomunicadores externos ao apartamento
- 50 Auto-ligações diretas às UE

Atendedor vídeo-intercomunicador

A função de atendedor de chamadas de vídeo-intercomunicador (se ativado) permite ver uma mensagem de vídeo deixada por um visitante.

É possível também gravar uma mensagem de áudio para ser reproduzida na unidade externa após uma chamada não atendida.

Função Intercomunicador

A função de intercomunicador permite até 3 minutos de comunicação entre vídeo-intercomunicadores do mesmo apartamento/apartamentos diferentes.

Função Estado porta

Esta função indica o estado da fechadura (apenas se a instalação estiver predisposta mediante expresso atuador). Se estiver aberta o “led fechadura” resulta intermitente, se estiver fechada, permanece desligado. A função não pode ser ativada simultaneamente à função Estúdio profissional.

Função Escritório profissional

A função Escritório profissional permite-lhe definir a abertura automática da fechadura em caso de chamada da Unidade Externa, não pode ativá-la simultaneamente à função Estado da Porta e Fechadura segura. A intermitência do botão da fechadura (☞☞) indica que a função está ativada.

Funções Smart Home MyHOME

Painéis das funções MyHOME

Os painéis de funções MyHOME permitem controlar contemporaneamente todas as luzes, persianas e fancoils da casa ou de cada um dos quartos.

Também é possível gerir os termostatos e exibir os consumos de energia da casa.

Programa simple

Neste modo, pode configurar uma temperatura diferente para o intervalo de tempo “Dia” e para o intervalo de tempo “Noite”.

Exemplo: Configure uma temperatura de 21,5° das 7:00 às 22:00, uma temperatura de 19,5° das 22:00 às 7:00.

Funções MyHOME

Depois que o instalador tiver configurado os objetos nos vários quartos e o utilizador os tiver inserido nos Favoritos, é possível controlar a casa, por exemplo, acendendo as luzes, operando as persianas, etc...

Tabela das Funções MyHOME

Luz Ligar/desligar e regular a intensidade de uma luz.	Luz colorida Se houver uma luz colorida na instalação (lâmpadas LED coloridas Philips Hue*, Lifx* Enttec ODE*), pode regular a intensidade da luz e visualizar o estado.
Veneziana Regular a abertura e o fecho das venezianas.	Tomada Comandar a carga ligada a uma tomada comandada.
Radiador toalheiro térmico Ligar/desligar o Toalheiro Térmico.	Fechadura Abrir uma fechadura.
Persiana Regular a abertura e o fecho das persianas, comportas e garagens.	Cenários Executa os cenários definidos pelo instalador.

*O dispositivo poderia não ser compatível com alguns modelos ou versões firmware dos mesmos.