

## IP DES - Posto esterno video con display touch 4,3"

374005

### Descrizione

Posto esterno video con display touch verticale 4,3", riconoscimento facciale e lettore badge per funzioni di controllo accessi.

Dal display touch è possibile effettuare chiamate agli appartamenti e al centralino di portineria e inserire il codice di accesso per aprire la serratura. Configurazione di diverse modalità di chiamata:

- Codice appartamento (Area - Edificio - Montante - Piano - Appartamento)
- Codici numerici o alfanumerici per i residenti
- Rubrica con elenco contatti

Menù Impostazioni per la manutenzione e per la gestione delle impostazioni (es. luminosità della retroilluminazione, volume della suoneria, volume del diffusore sonoro, volume tasti, durata dello screensaver). Possibilità di caricare screensaver personalizzati tramite il software di configurazione. Questo dispositivo può essere alimentato tramite PoE (power over Ethernet) o direttamente tramite l'alimentatore 375005. Installazione da incasso con scatola dedicata 375009.

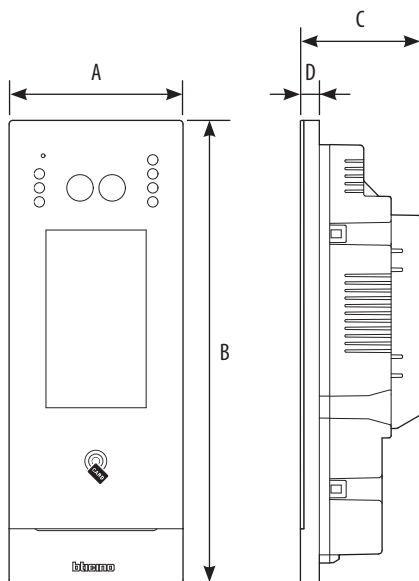
### Articoli correlati

375009 Scatola in metallo per posto esterno video con display touch verticale 4,3"

### Dati tecnici

Tensione:	24 Vdc
Massimo consumo:	0,41 A
Uscita contatti C NC NO:	125 Vac/0,5A, 30Vdc/2A
Sezione massima dei cavi per morsetti:	0,8 mm <sup>2</sup>
Temperatura di funzionamento:	(- 40) – (+ 70) °C
Grado di protezione IP:	54
Grado di protezione IK:	07
Risoluzione telecamera:	1080 p
Angolo del campo di ripresa della telecamera:	H= 80°; V= 53°
Distanza di riconoscimento facciale durante il giorno:	30 – 80 cm
Distanza di riconoscimento facciale durante la notte:	30 – 50 cm
Frequenza lettore di badge:	13,56 MHz
Potenza di trasmissione del lettore di badge:	< 42 dBuA/m @ 10m

### Dati dimensionali



A	B	C	D
92 mm	245 mm	10 mm	64 mm

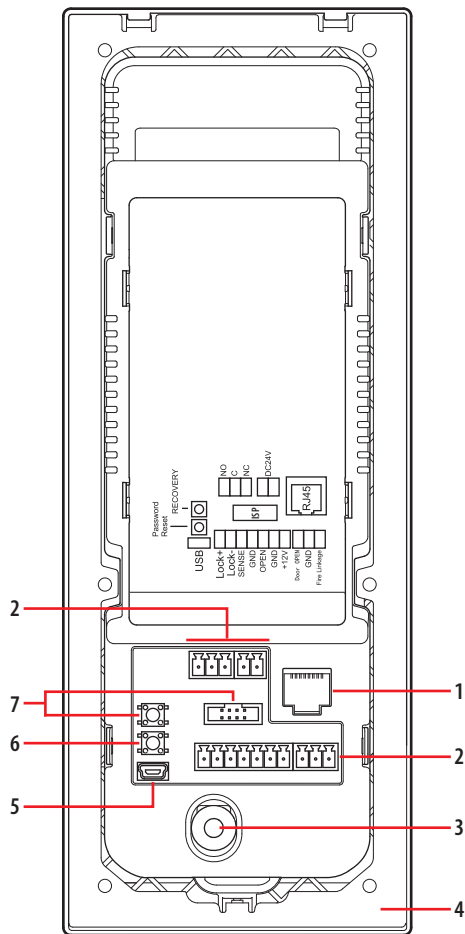
### Vista frontale



### Legenda

1. LED per illuminazione campo di ripresa
2. Microfono
3. Sensore luce
4. Telecamera
5. Display 4,3" (touch screen)
6. Lettore badge per apertura serratura
7. Diffusore sonoro
8. Vite di bloccaggio

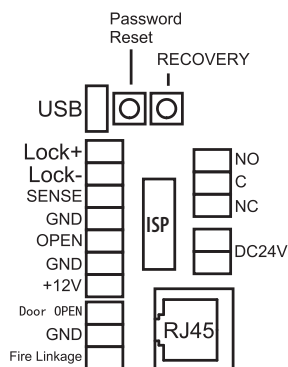
Vista posteriore



**Legenda**

- 1. Connettore RJ45 (\*)
- 2. Morsetto di collegamento
- 3. Switch tamper
- 4. Staffa di montaggio
- 5. Connettore USB (non utilizzato)
- 6. Pulsante di reset alle impostazioni di fabbrica
- 7. Non utilizzato

(\*) Questo dispositivo non supporta alimentatori POE standard, ma solo alimentatori POE identificati con art. 375002. Collegare il cavo cat5/5e/6 FTP o cat5/5e/6 UTP con ferrite in dotazione al connettore. Un errato cablaggio del cavo ethernet di connessione del dispositivo al Poe Switch 375002, potrebbe provocare il danneggiamento del dispositivo stesso.



**Morsetti di collegamento**

LOCK+	collegamento e controllo serratura elettrica
LOCK-	(12V - 4A impulsivi su 30 Ohm max)
SENSE	ingresso segnale stato serratura (contatto pulito)
GND - +12V	alimentazione dispositivi di controllo accessi
APERTO	ingresso segnale controllo accessi di terze parti per apertura serratura (impulso +12Vdc)
GND	morsetto di terra comune del sistema per il collegamento di terze parti
Porta OPEN - GND	collegamento pulsante apertura serratura locale
FIRE Linkage - GND	collegamento pulsante apertura serratura locale sistema per impianto antincendio
NO	
C	contatto interbloccato
NC	
DC24V	Morsetti per alimentazione supplementare (non polarizzati)

**Configurazione**

Per utilizzare il dispositivo è necessario configurarlo e creare la struttura della Community tramite il software IP DES System, seguendo i seguenti passaggi:

- Step 01 Creazione rete VLAN della Community
- Step 02 Delimitazione struttura Community
- Step 03 Creazione struttura Community
- Step 04 Registrazione MAC address dispositivi
- Step 05 Personalizzazione della Community
- Step 06 Salvataggio delle password
- Step 07 Registrazione della Community sul Cloud Installatore
- Step 08 Invio rubrica al Server DES
- Step 09 Installazione dei dispositivi
- Step 10 Attivazione dispositivi
- Step 11 Prova impianto

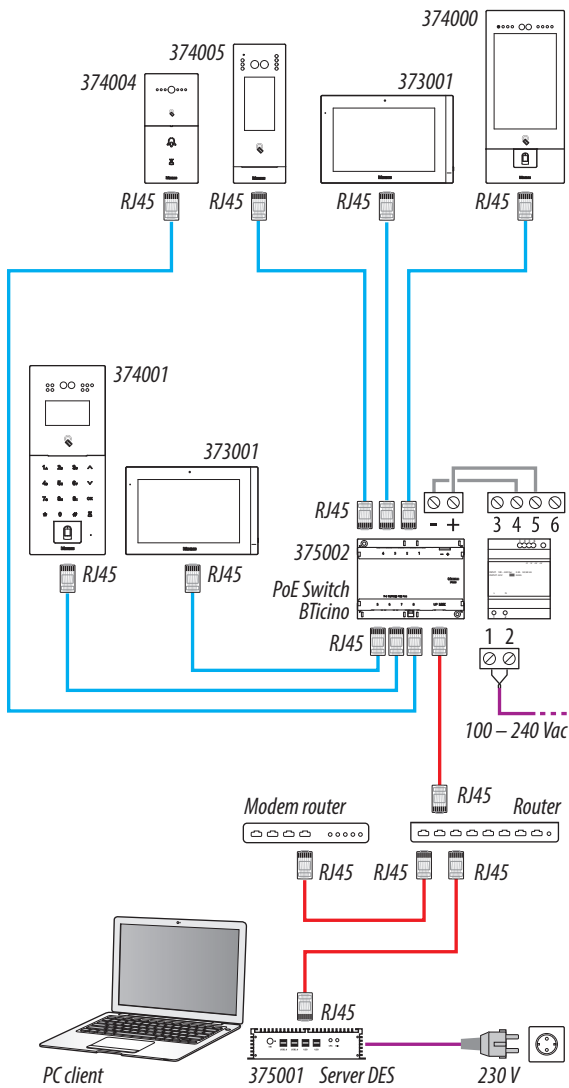
Per ulteriori informazioni fare riferimento al Manuale Software IP DES System e al manuale Posto esterno video fuoriporta, da scaricare su [www.homesystems-legrandgroup.com](http://www.homesystems-legrandgroup.com) website.

**Schemi di collegamento**

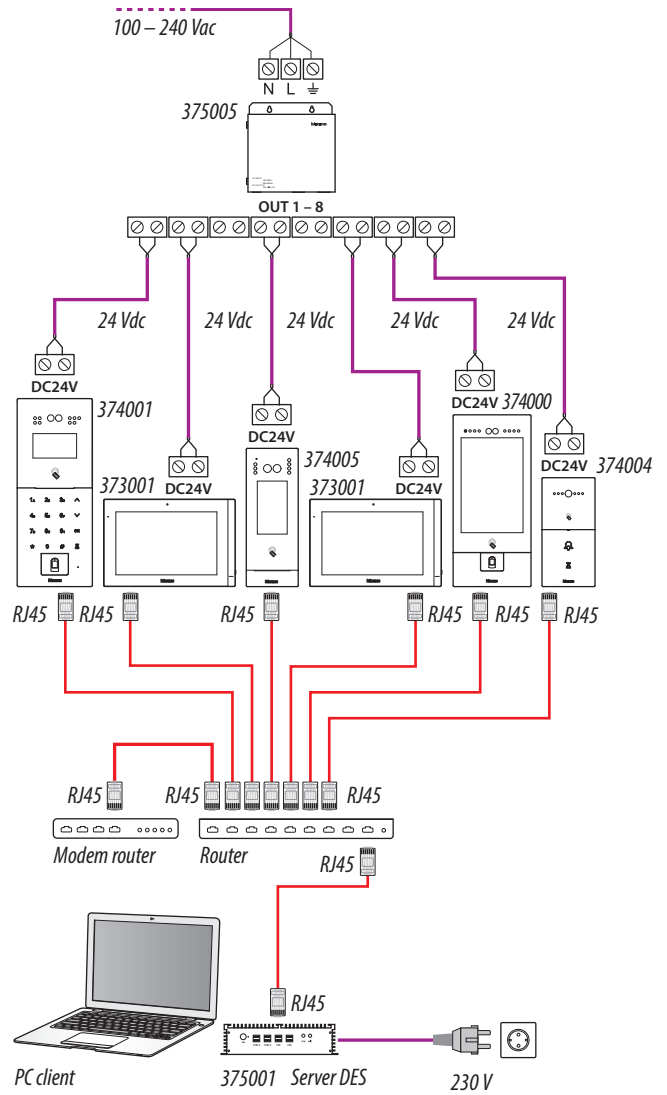
LEGENDA CAVI	LAN PoE BTicino	LAN Ethernet	Cavi in rame	n° 2 Cavi in rame
--------------	-----------------	--------------	--------------	-------------------

È possibile utilizzare due diversi tipi di connessione a seconda della situazione di installazione:

**A - Schema con alimentazione tramite PoE Switch BTicino**



**B - Schema con alimentazione locale**



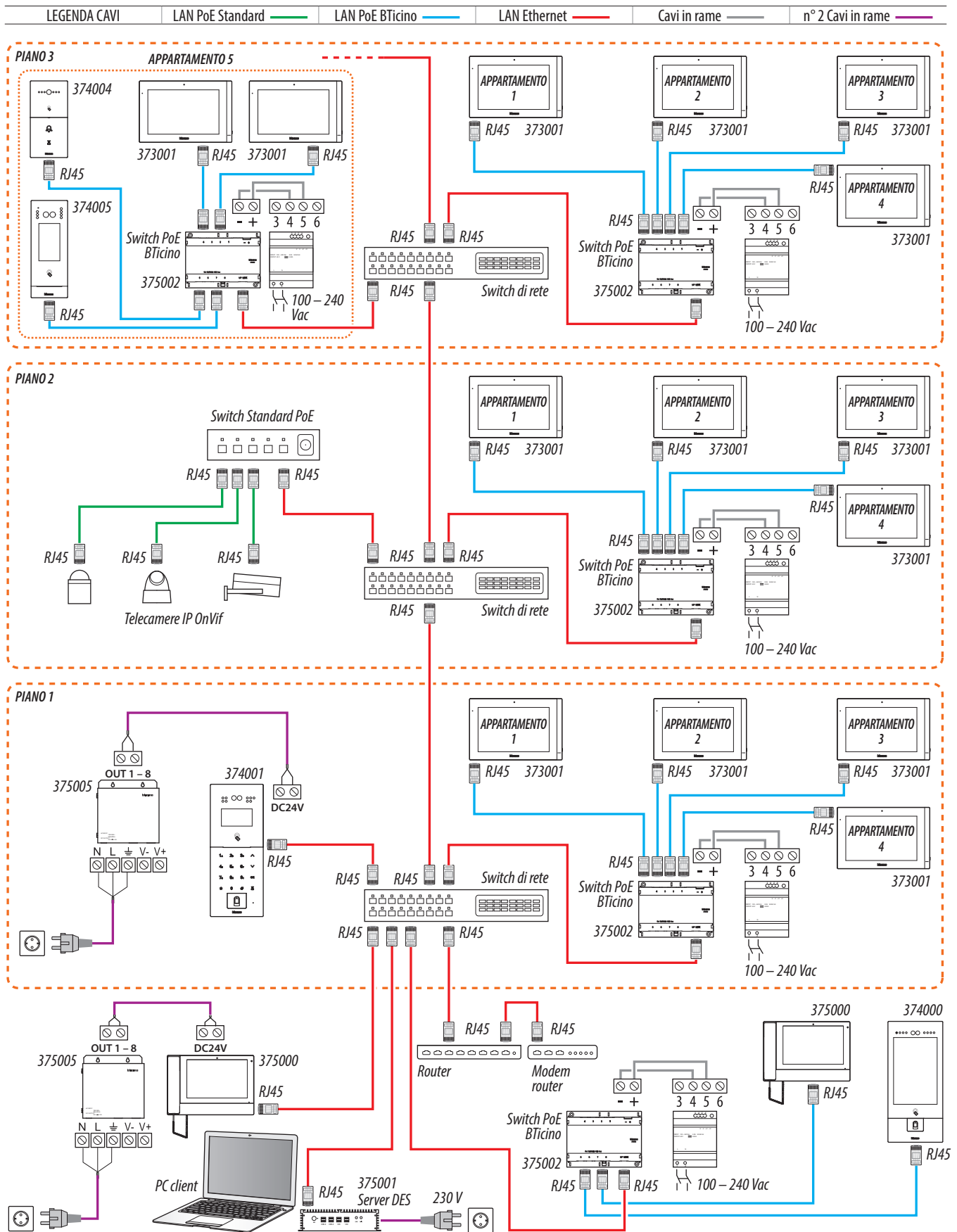
**Attenzione:** Questo dispositivo non supporta alimentatori POE standard, ma solo alimentatori POE identificati con 375002. Collegare il cavo cat5/5e/6 FTP o cat5/5e/6 UTP con ferrite in dotazione al connettore.

**Attenzione:** Non collegare direttamente le porte PoE a un'interfaccia di rete non idonea, come ad esempio un dispositivo alimentato da una tensione diversa. Collegare la porta UP LINK a una porta idonea, mai a una porta PoE.

**Nota:** Per collegare i dispositivi è possibile utilizzare entrambi i tipi di cablaggio (schema A o schema B) o anche misti.

**Nota:** Lunghezza massima di ogni linea di permanent link LAN = 90 m.

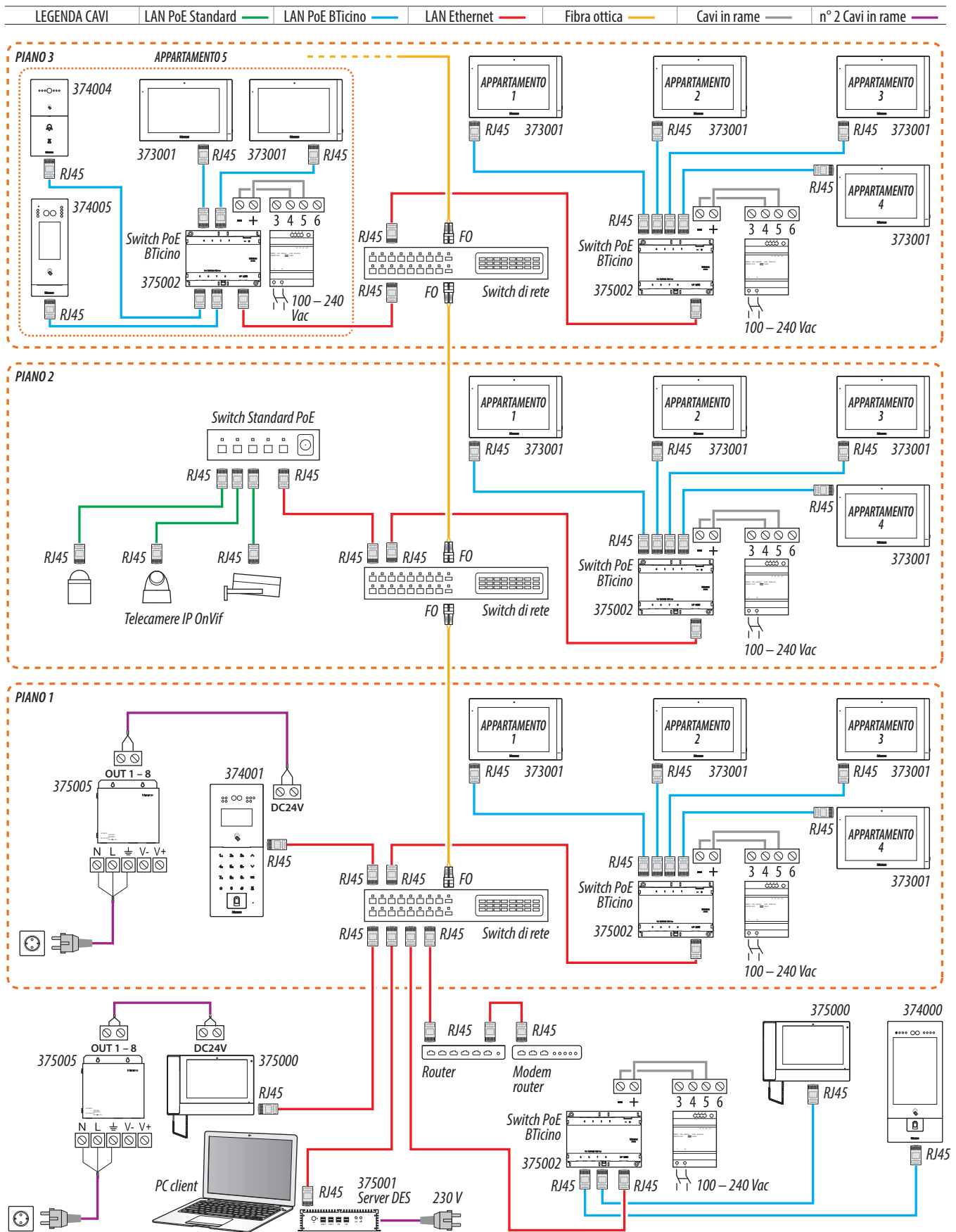
## Collegamento Ethernet



**Attenzione:** non collegare direttamente le porte PoE a un'interfaccia di rete non idonea, come ad esempio un dispositivo alimentato da una tensione diversa. Collegare la porta UP LINK a una porta idonea, mai a una porta PoE.

**Nota:** per collegare i dispositivi è possibile utilizzare entrambi i tipi di cablaggio (schema A o schema B) o anche misti.

## Collegamento montante in fibra ottica (in caso di necessità di una maggiore larghezza di banda)

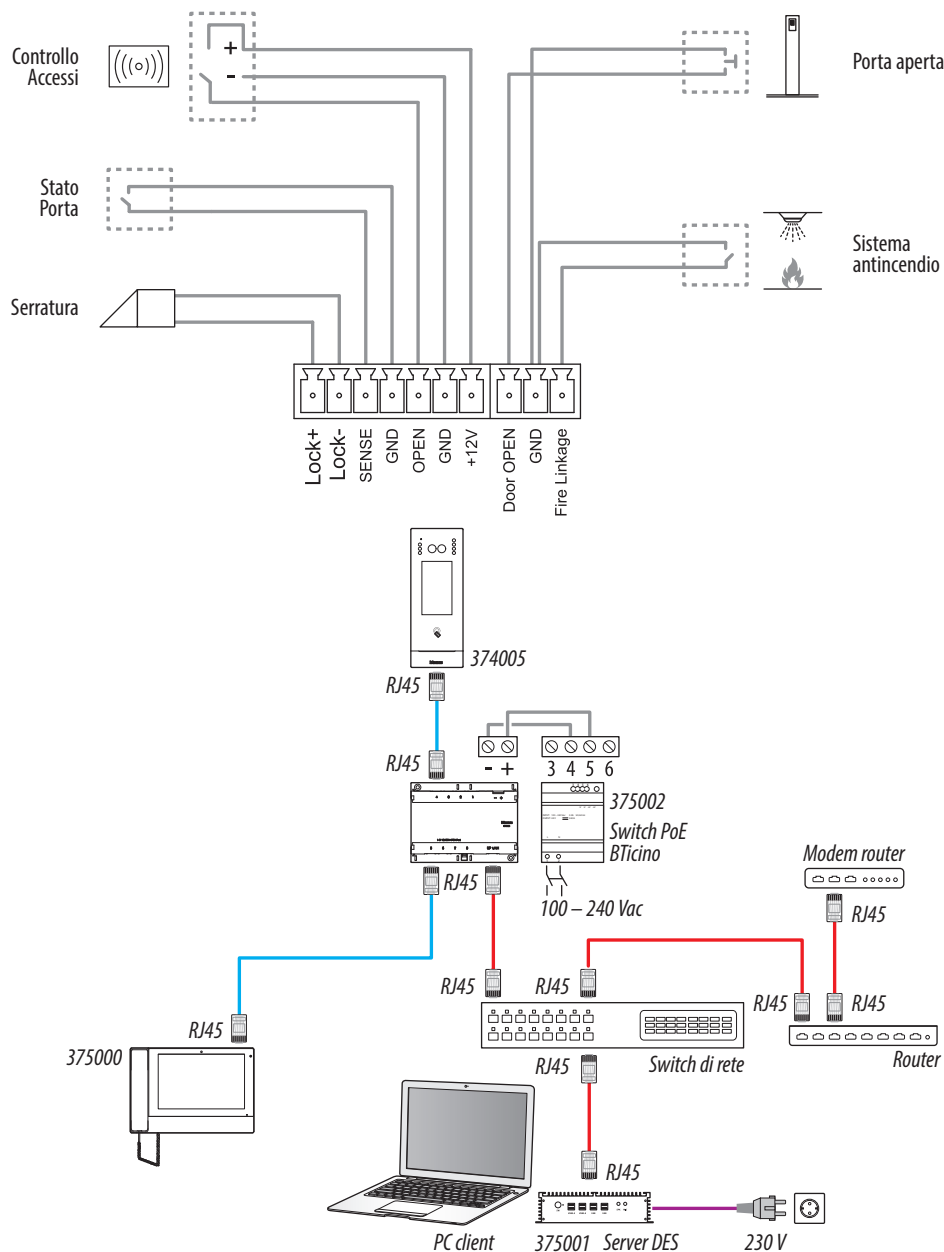


**Attenzione:** non collegare direttamente le porte PoE a un'interfaccia di rete non idonea, come ad esempio un dispositivo alimentato da una tensione diversa. Collegare la porta UP LINK a una porta idonea, mai a una porta PoE.

**Nota:** per collegare i dispositivi è possibile utilizzare entrambi i tipi di cablaggio (schema A o schema B) o anche misti.

Funzioni disponibili

LEGENDA CAVI	LAN PoE BTicino	LAN Ethernet	Cavi in rame	n° 2 Cavi in rame
--------------	-----------------	--------------	--------------	-------------------



**Attenzione:** non collegare direttamente le porte PoE a un'interfaccia di rete non idonea, come ad esempio un dispositivo alimentato da una tensione diversa. Collegare la porta UP LINK a una porta idonea, mai a una porta PoE.

**Nota:** per collegare i dispositivi è possibile utilizzare entrambi i tipi di cablaggio (schema A o schema B) o anche misti.

## Funzioni principali

Dalla Home Page del dispositivo, scorrendo sullo schermo, è possibile accedere alle principali funzioni, come descritto di seguito:



### Funzione Chiama un IU

In questa sezione è possibile gestire le chiamate verso un Videocitofono.

In base alla configurazione della community, tramite il software DES Server, le chiamate possono essere effettuate in diversi modi:

Se il dispositivo è stato posizionato nella struttura al livello Appartamento, premendo il tasto Chiamata Ospite, la chiamata viene inviata direttamente al Videocitofono.

Se il dispositivo è stato posizionato ad un livello più alto (es. edificio, montante, ecc.), è possibile chiamare il Videocitofono in diversi modi:

- Chiamata tramite gli indirizzi di sistema
- Chiamata tramite un Alias (codice alfanumerico)
- Chiamata tramite Rubrica

Quando il Videocitofono non risponde è possibile registrare un messaggio.

### Funzione Chiama un GS

Questa funzione permette di chiamare il centralino di portineria di riferimento.

### Funzione Accessi

È possibile accedere all'edificio in diversi modi:

- inserendo un codice, con la funzione Accesso tramite Codice nella Home Page
- tramite un badge o una carta configurati
- tramite il riconoscimento facciale.

### Accesso tramite la Funzione Riconoscimento facciale

Tramite questa funzione, le telecamere del Posto Esterno riconosceranno il volto e sarà possibile entrare automaticamente nell'edificio senza inserire un codice. È possibile abilitare l'attivazione automatica del riconoscimento facciale, per garantire un accesso touchless. Per utilizzare questa funzione, il volto deve essere salvato nel sistema tramite il software Server DES.

### Funzione Segreteria

Tramite questa funzione, è possibile lasciare una foto con un proprio messaggio audio se il Videocitofono non risponde dopo 30 secondi. Questa funzione deve essere attiva.

### Funzione Messaggi

Questa funzione consente di visualizzare i messaggi inviati ai Posti Esterni tramite il Software DES Server.