

Descrizione

Interfaccia di controllo dell'ascensore con traduttore di protocollo per integrare la funzione ascensore nel sistema citofonico IP. La configurazione viene fatta tramite un software dedicato, l'interfaccia è collegata al posto esterno e all'ascensore tramite cavo RS 485.

Articoli correlati

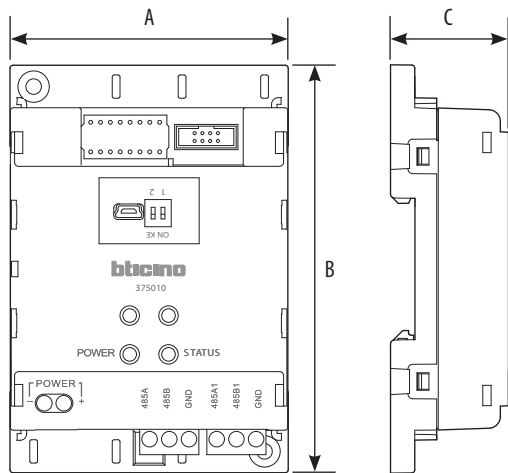
- 374000 IP DES - Posto esterno video con display touch 10" con riconoscimento facciale e impronta
- 374001 IP DES - Posto esterno video con display 4,3" e tastiera con riconoscimento facciale e impronta
- 374002 IP DES - Posto esterno video con display touch 10"
- 374003 IP DES - Posto esterno video con display 4,3" e tastiera
- 374005* IP DES - Posto esterno video con display touch 4,3"

*Si può utilizzare solo in modalità rete con posto esterno master collegato all'interfaccia controllo ascensore tramite RS485.

Dati tecnici

Tensione: 9 - 24 Vdc
 Massimo consumo: 0,015 A (24V)

Dati dimensionali



A	B	C
72 mm	105 mm	33 mm

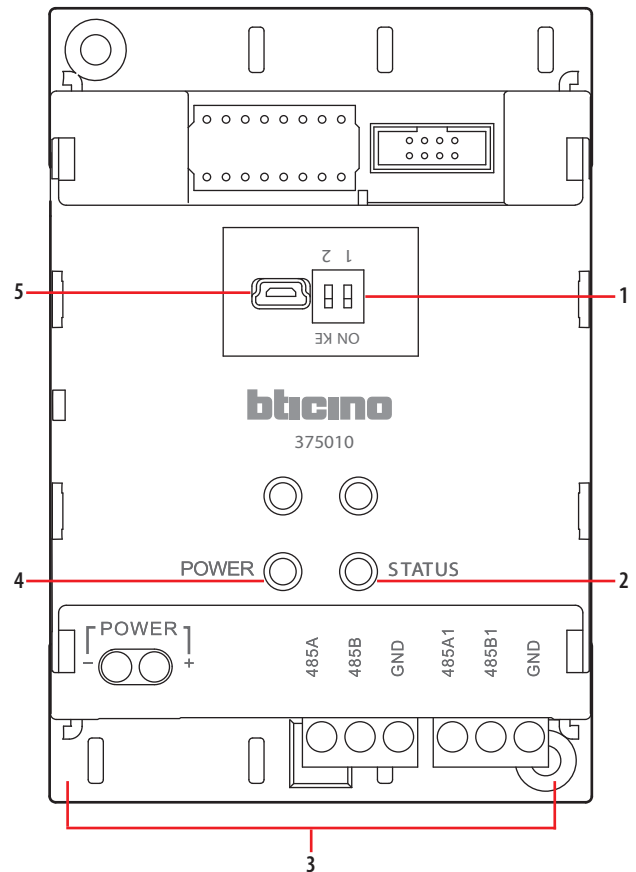
Configurazione

Il dispositivo deve essere configurato con il software BTicino Lift Configuration. Per il download del software, della documentazione di installazione del dispositivo e per qualsiasi altra informazione, fare riferimento al sito web.



www.homesystems-legrandgroup.com

Vista frontale



Legenda

1. Microinterruttori di terminazione di tratta
 1-2 = scollegato
 ON-KE = collegato
2. LED di segnalazione stato:
 Lampeggio lento = stand-by
 Lampeggio rapido = comunicazione
3. Morsetto di collegamento
4. LED alimentazione
5. Connettore USB (Configurazione e aggiornamento)

Morsetti di collegamento

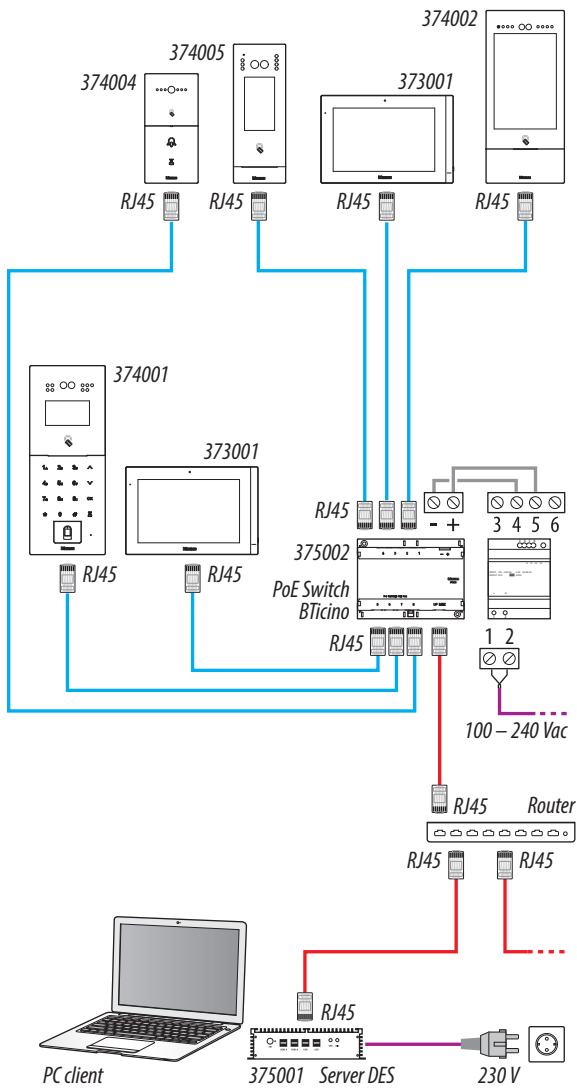
-		alimentatore
+		
485A	Centralina Ascensore	morsetto A
485B		morsetto B
GND		morsetto di terra comune del sistema per il collegamento di RS485
485A1	Posto esterno	morsetto A
485B1		morsetto B
GND		morsetto di terra comune del sistema per il collegamento di RS485

Schemi di collegamento

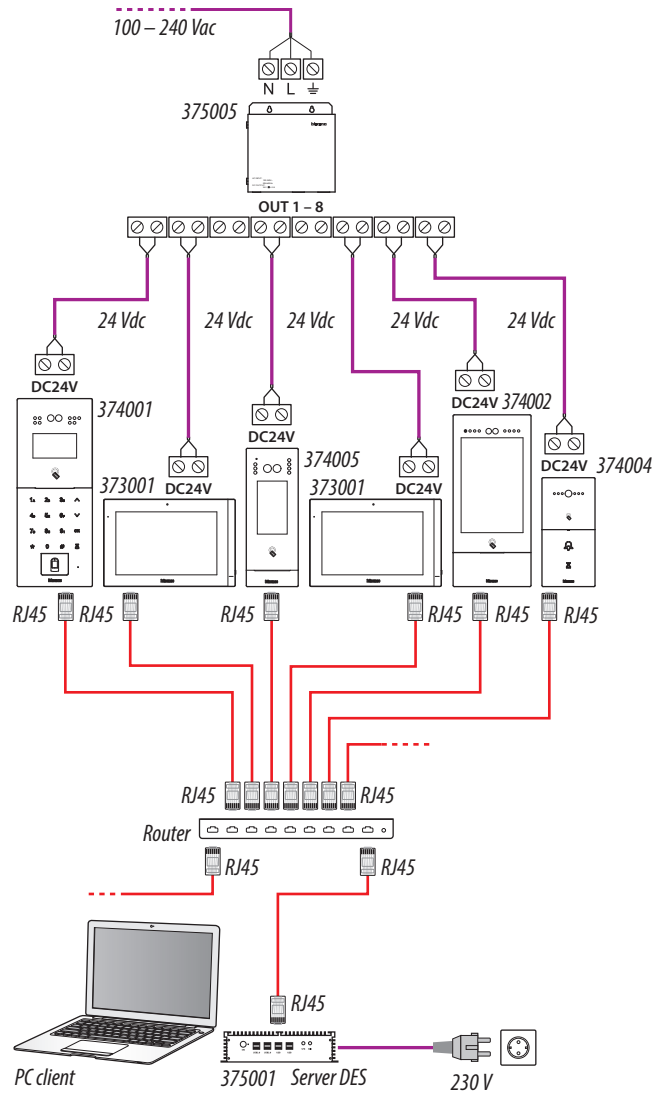
LEGENDA CAVI	LAN PoE BTicino	LAN Ethernet	Cavi in rame	n° 2 Cavi in rame
--------------	-----------------	--------------	--------------	-------------------

È possibile utilizzare due diversi tipi di connessione a seconda della situazione di installazione:

A - Schema con alimentazione tramite PoE Switch BTicino



B - Schema con alimentazione locale



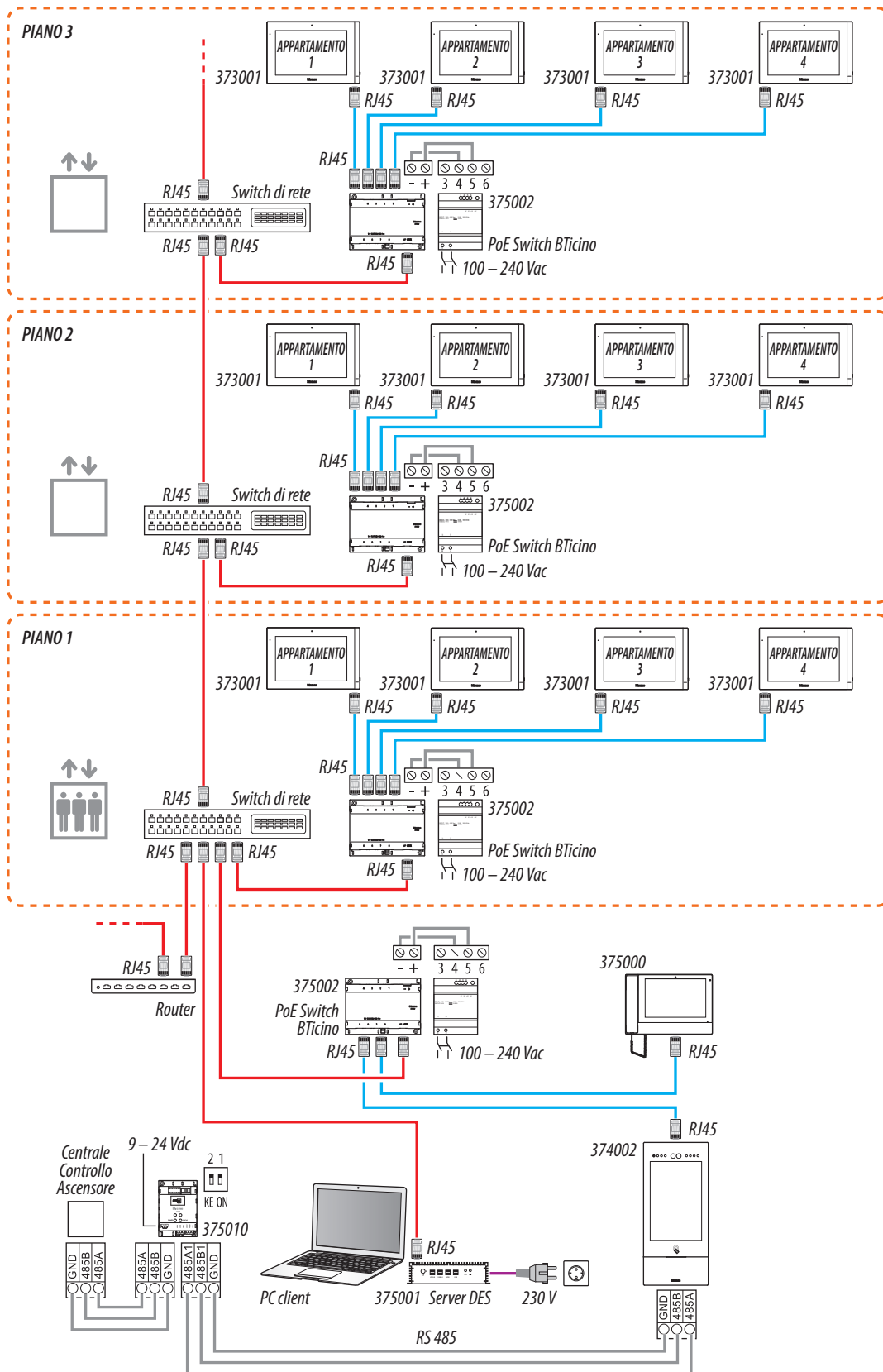
Attenzione: questo dispositivo non supporta alimentatori POE standard, ma solo alimentatori POE identificati con 375002. Collegare il cavo cat5/5e/6 FTP o cat5/5e/6 UTP con ferrite in dotazione al connettore.

Attenzione: non collegare direttamente le porte PoE a un'interfaccia di rete non idonea, come ad esempio un dispositivo alimentato da una tensione diversa. Collegare la porta UP LINK a una porta idonea, mai a una porta PoE.

Nota: per collegare i dispositivi è possibile utilizzare entrambi i tipi di cablaggio (schema A o schema B) o anche misti.

Controllo ascensore 1 - Controllo ascensore, 1 montante, 1 posto esterno

LEGENDA CAVI	LAN PoE BTicino	LAN Ethernet	Cavi in rame	n° 2 Cavi in rame
--------------	-----------------	--------------	--------------	-------------------



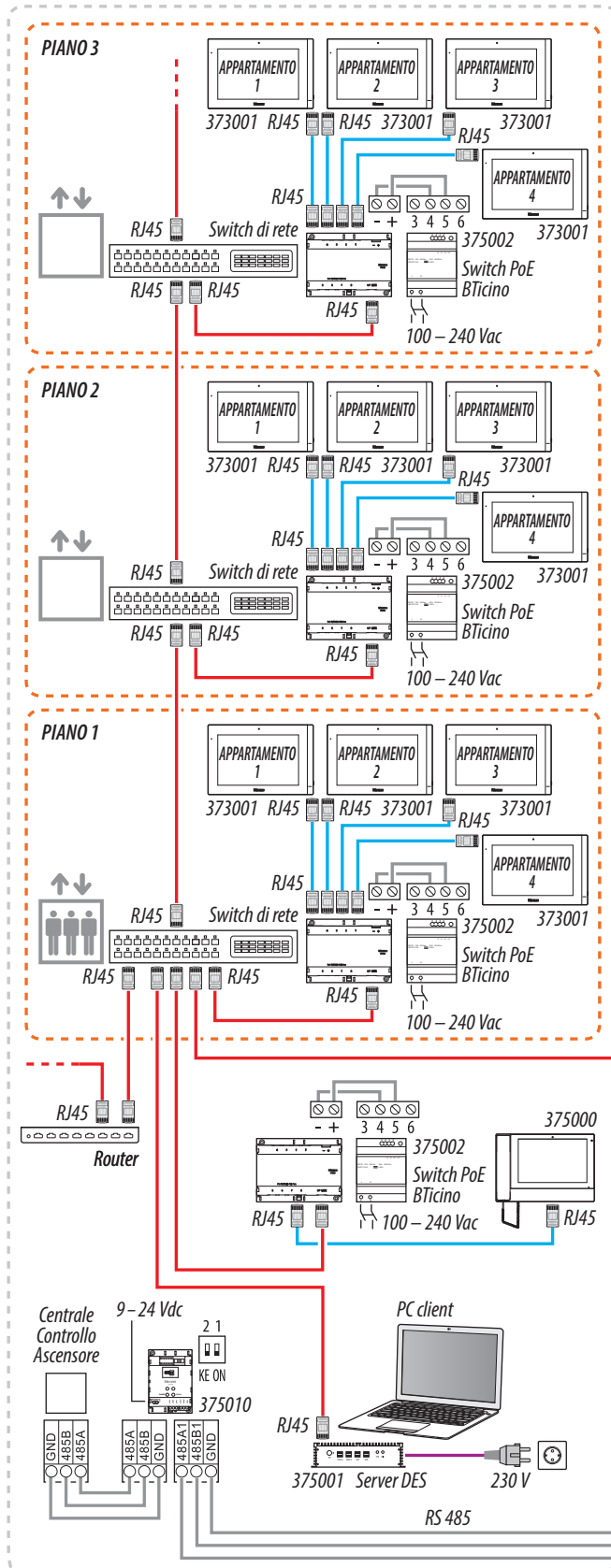
Attenzione: non collegare direttamente le porte PoE a un'interfaccia di rete non idonea, come ad esempio un dispositivo alimentato da una tensione diversa. Collegare la porta UP LINK a una porta idonea, mai a una porta PoE.

Nota: per collegare i dispositivi è possibile utilizzare entrambi i tipi di cablaggio (schema A o schema B) o anche misti.

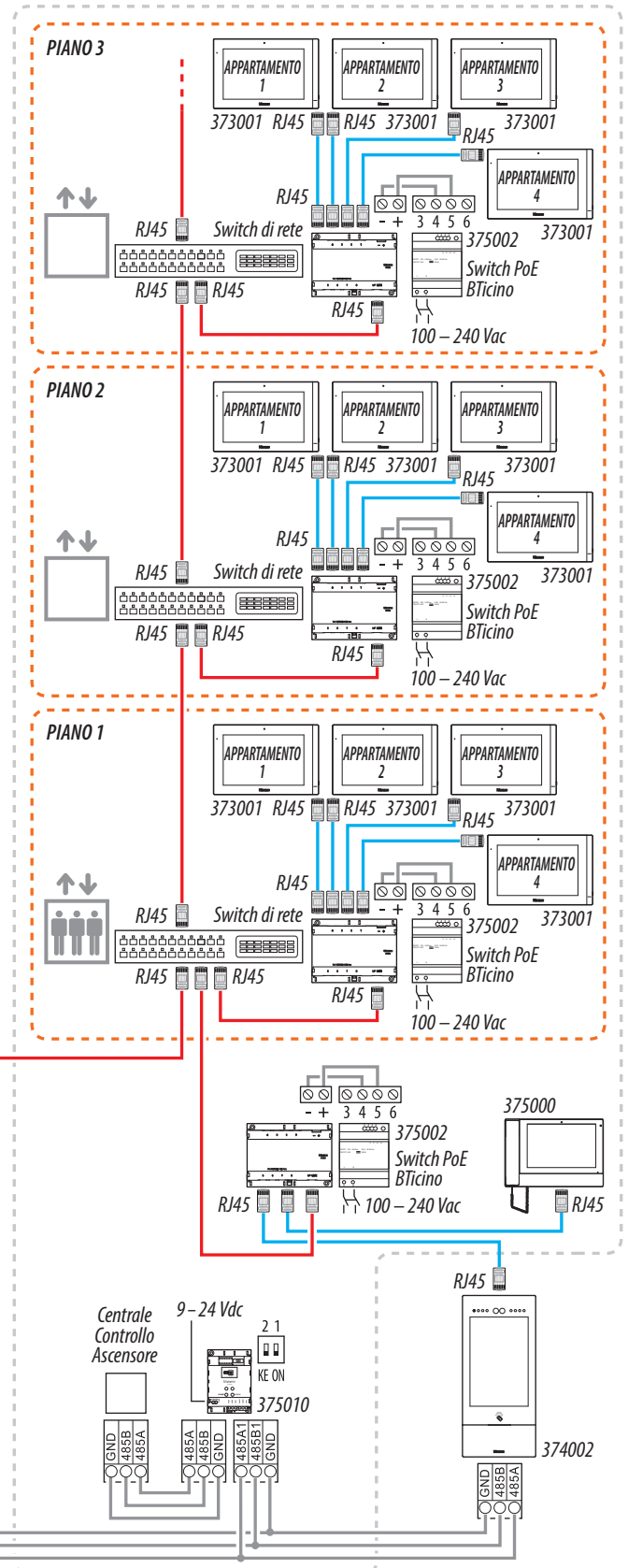
Controllo ascensore 2 - Controllo ascensore, più montanti, 1 posto esterno

LEGENDA CAVI	LAN PoE BTicino	LAN Ethernet	Cavi in rame	n° 2 Cavi in rame
--------------	-----------------	--------------	--------------	-------------------

MONTANTE 1



MONTANTE 2

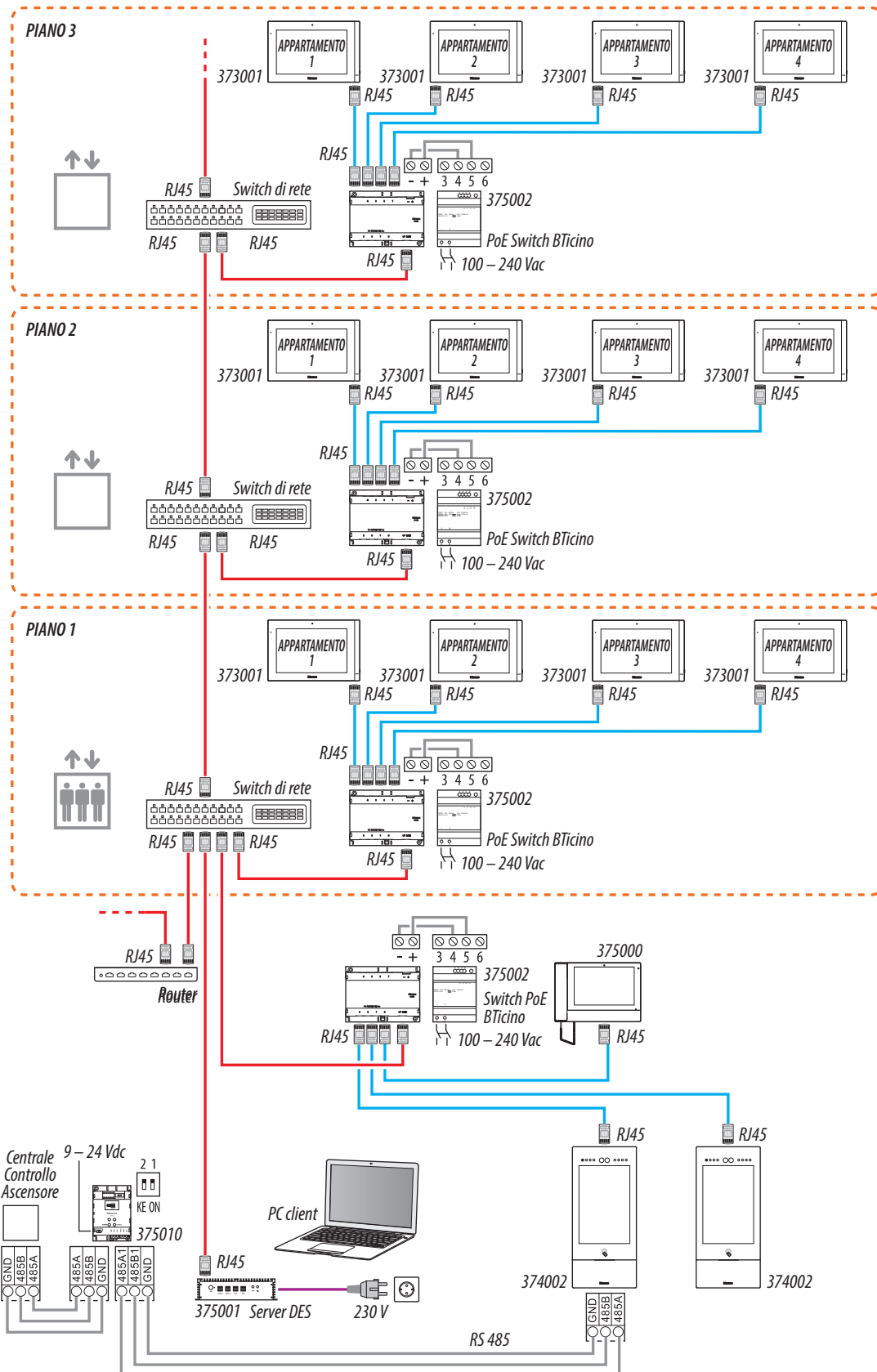


Attenzione: non collegare direttamente le porte PoE a un'interfaccia di rete non idonea, come ad esempio un dispositivo alimentato da una tensione diversa. Collegare la porta UP LINK a una porta idonea, mai a una porta PoE.

Nota: per collegare i dispositivi è possibile utilizzare entrambi i tipi di cablaggio (schema A o schema B) o anche misti.

Controllo ascensore 3 - Controllo ascensore, 1 montante, più posti esterni

LEGENDA CAVI	LAN PoE BTicino	LAN Ethernet	Cavi in rame	n° 2 Cavi in rame
--------------	-----------------	--------------	--------------	-------------------



Attenzione: non collegare direttamente le porte PoE a un'interfaccia di rete non idonea, come ad esempio un dispositivo alimentato da una tensione diversa. Collegare la porta UP LINK a una porta idonea, mai a una porta PoE.

Nota: per collegare i dispositivi è possibile utilizzare entrambi i tipi di cablaggio (schema A o schema B) o anche misti.