

SFERA NEW - SFERA ROBUR
Módulo lector de tarjetas

353200

Descripción

Módulo lector de tarjetas RFID para apertura de la cerradura mediante acercamiento de llave electrónica. Gestiona hasta un máximo de 20000 llaves electrónicas (Mifare Classic 1K). Incluye relé con contactos (C - NO - NC) y bornes (CP - P1 - P2) para conectar el pulsador local de apertura de la puerta. La llave electrónica para abrir la cerradura se programa con el mismo módulo o con el PC descargando el archivo de programación en el módulo. Incorpora un pulsador para restablecer la programación y LEDs para la indicación visual del estado de encendido. Retroiluminación nocturna con LEDs. Integrable con frontal de acabado. Conexión a los demás módulos con cable múltiple incluido. El dispositivo puede usarse en forma independiente con alimentación y funcionamiento autónomos.

Configuración por medio de configuradores físicos o con PC y el software específico, que puede descargarse gratis del sitio www.homesystems-legrandgroup.com.

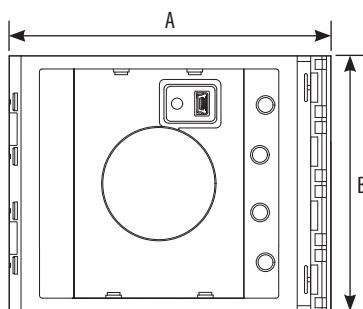
Artículos relacionados

- 353201 placa frontal lector de tarjetas Sfera New Allmetal (IK 08)
- 353202 placa frontal lector de tarjetas Sfera New Allwhite (IK 08)
- 353203 placa frontal lector de tarjetas Sfera New Allstreet (IK 08)
- 353205 placa frontal lector de tarjetas Sfera Robur (IK 09)
- 348200 llave electrónica de color negro
- 348201 llave electrónica de color rojo
- 348202 llave electrónica de color verde
- 348203 llave electrónica de color azul
- 348204 llave electrónica de color naranja
- 348205 llave electrónica de color gris
- 348206 llave electrónica de color amarillo
- 348208 llave electrónica de color beige

Datos técnicos

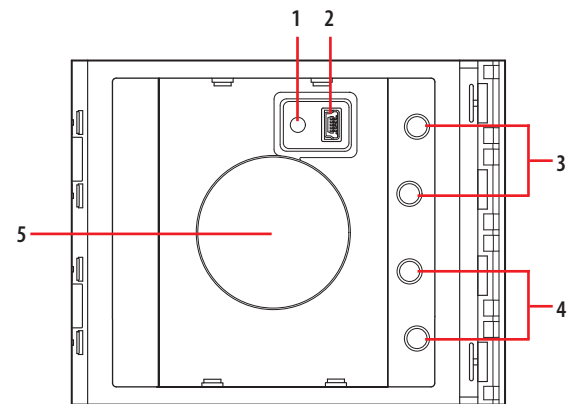
Alimentación desde el BUS SCS:	18 – 27 Vdc
Consumo en standby	
(con LEDs apagados de la retroiluminación):	75 mA
Consumo en standby	
(con LEDs encendidos de la retroiluminación):	85 mA
Consumo máximo en funcionamiento:	105 mA
Temperatura de funcionamiento:	(-25) – (+70) °C
Índice de protección (botonera ensamblada):	IP 54

Datos dimensionales

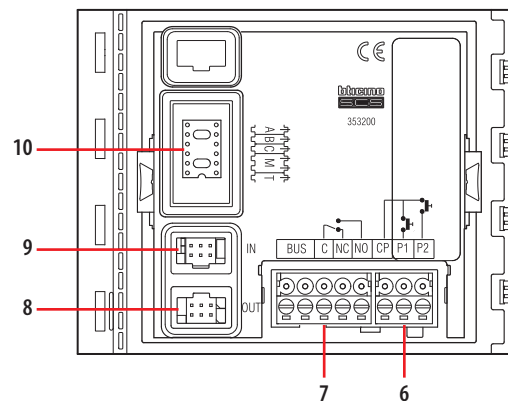


A	B
115 mm	91 mm

Vista frontal



Vista posterior



Leyenda

1. Pulsador de RESET
2. Conector mini-USB para PC: programación y actualización del firmware del dispositivo
3. LED rojo para indicar el estado encendido. LED rojo ON = acceso denegado
4. LED verde para indicar el estado encendido. LED verde ON = acceso autorizado
5. Antena
6. Bornes extraíbles (CP - P1 - P2) para conectar el pulsador adicional y tamper
7. Bornes extraíbles (C - NC - NO) contactos del relé local y conexión BUS SCS 2 HILOS
8. Conector para los módulos de pulsadores sucesivos
9. Conector para los módulos anteriores
10. Alojamiento de los configuradores

Configuración

La configuración del dispositivo se diferencia según el tipo de instalación:

- Instalación del dispositivo en una botonera SFERA NEW en sistemas SCS 2 HILOS,
- Instalación del dispositivo en una botonera SFERA NEW en sistemas de control de accesos (solo para el mercado francés).
- Instalación como dispositivo INDEPENDIENTE (STAND ALONE)

En todos los casos, la configuración puede ser efectuada en dos modos diferentes:

- Modo 1 - mediante la introducción física de los configuradores
- Modo 2 - mediante el PC y el software

Modo 1

El modo 1 prevé la introducción física de los configuradores en los alojamientos correspondientes.

CONFIGURACIÓN FÍSICA EN INSTALACIONES CON PLACA EXTERIOR SFERA NEW: (Memorización de las tarjetas en local)

A + B + C - NO USADOS

M - Modo de funcionamiento, gestión de llaves electrónicas

El configurador introducido en el alojamiento M establece el modo de gestión de las llaves electrónicas como se indica a continuación:

M = 0 - Gestión de llaves electrónicas con SOLO una llave MAESTRA de ADMINISTRADOR
 Las llaves electrónicas MAESTRAS de ADMINISTRADOR (máx. 20) se usan para gestionar llaves electrónicas PASSE PARTOUT (máx. 100) y llaves electrónicas RESIDENTES (máx. 5) de cada apartamento.

M = 1 - Gestión de llaves electrónicas con llave MAESTRA de APARTAMENTO
 Las llaves electrónicas MAESTRAS de ADMINISTRADOR (máx. 20) gestionan directamente llaves electrónicas PASSE PARTOUT (máx. 100) y llaves electrónicas MAESTRAS de APARTAMENTO (máx. 4000); estas últimas gestionan llaves electrónicas RESIDENTES (máx. 5) del relativo apartamento.

T - Temporización del relé local - NO UTILIZADO

(la temporización del relé local se establece con el configurador T introducido en el módulo fónico o en el módulo audio vídeo con el que se utiliza)

CONFIGURACIÓN FÍSICA EN INSTALACIONES INDEPENDIENTES: (Memorización de las tarjetas en local)

A + B + C - Dirección progresiva del dispositivo

Los configuradores introducidos en los alojamientos A B C asignan una dirección al dispositivo en el sistema (rango 000 – 999).
 Ejemplo: A+B+C = 003 - dispositivo 003 del sistema.

M - Modo de funcionamiento, gestión de llaves electrónicas

El configurador introducido en el alojamiento M establece el modo de gestión de las llaves electrónicas como se indica a continuación:

M = 0 - Gestión de llaves electrónicas con SOLO una llave MAESTRA de ADMINISTRADOR

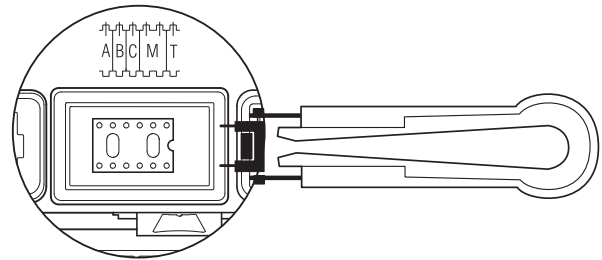
Las llaves electrónicas MAESTRAS de ADMINISTRADOR (máx. 20) se usan para gestionar llaves electrónicas PASSE PARTOUT (máx. 100) y llaves electrónicas RESIDENTES (máx. 5) de cada apartamento.

M = 1 - Gestión de llaves electrónicas con llave MAESTRA de APARTAMENTO
 Las llaves electrónicas MAESTRAS de ADMINISTRADOR (máx. 20) gestionan directamente llaves electrónicas PASSE PARTOUT (máx. 100) y llaves electrónicas MAESTRAS de APARTAMENTO (máx. 4000); estas últimas gestionan llaves electrónicas RESIDENTES (máx. 5) del relativo apartamento.

T – Temporización del relé local

El configurador introducido en el alojamiento T establece el tiempo de cierre del contacto del relé local, como se explica en la tabla siguiente:

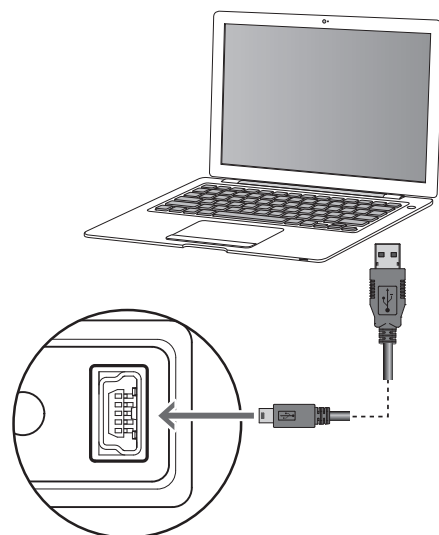
Configurador	0 ninguno	1	2	3	4	5	6	7
Tiempo de cierre del contacto	4"	1"	10"	20"	40"	1'	1,5'	3'



Modo 2

El modo 2 prevé la configuración avanzada del dispositivo efectuado mediante el PC y el software específico, que puede descargarse gratis del sitio: www.homesystems-legrandgroup.com.

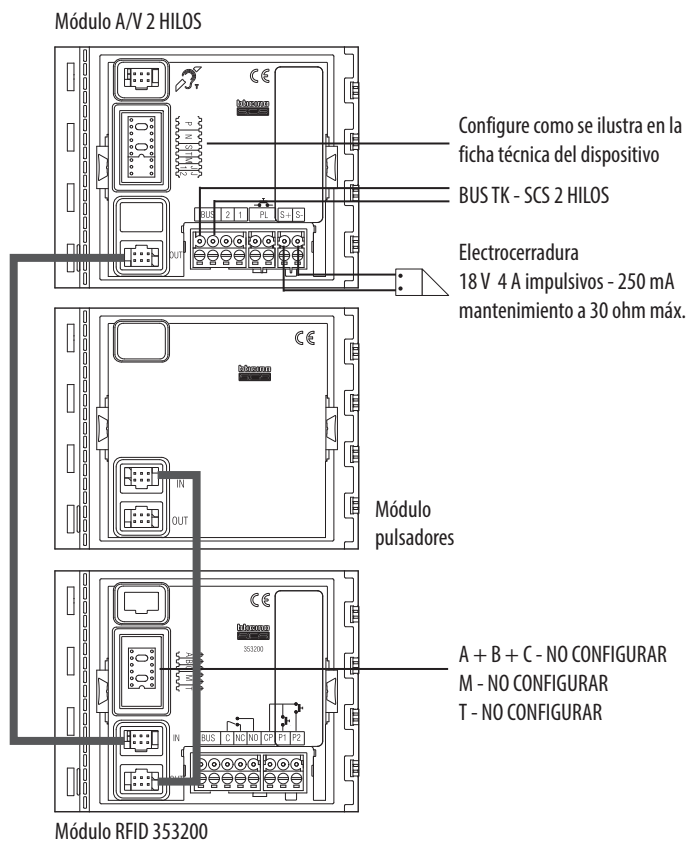
Para la conexión al PC, utilice un cable USB - mini USB. El software permite configurar, programar y actualizar el firmware del módulo. La presencia de la conexión mini USB en el frontal del módulo permite realizar estas operaciones sin tener que desmontar el dispositivo.



Esquemas de conexión

Esquema de conexiones - instalación con placa exterior SFERA NEW

Ejemplo de instalación del módulo RFID en una botonera SFERA NEW 2 HILOS con BUS SC NO CONECTADO en el módulo RFID.

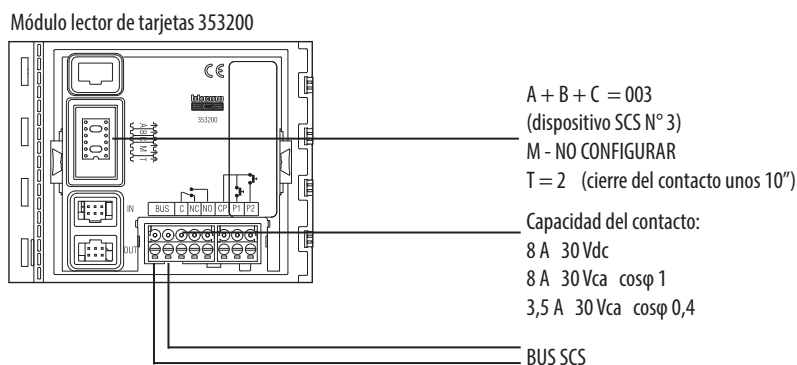


ATTENZIONE: indipendentemente dalla posizione dei moduli new SFERA, il modulo RFID deve essere collegato al modulo fonico evoluto oppure al modulo audio video come PRIMO DISPOSITIVO. Eventuali altri moduli (es. pulsanti) devono essere collegati dopo il modulo RFID.

NOTA: la configurazione M = 0 (ningún configurador activado) permite gestionar solamente llaves electrónicas RESIDENTES. Para agregar y/o cancelar las llaves electrónicas residentes, es necesario usar la llave electrónica programada como MAESTRA de ADMINISTRADOR.

Esquema de conexiones - instalación INDEPENDIENTE

Ejemplo de conexión en instalaciones INDEPENDIENTES con BUS SCS conectado en el módulo RFID.



NOTA: la configuración M = 1 permite gestionar llaves electrónicas MAESTRAS DE APARTAMENTO. Para agregar las llaves electrónicas residentes, es necesario usar la llave electrónica programada como MAESTRA de APARTAMENTO. Per Utilizar el software de configuración para cancelar las llaves electrónicas de residentes.