

## Attuatore 8 relè

F430R8

### Descrizione

Questo attuatore può essere utilizzato in impianti di termoregolazione per comandare vari tipi di carichi in funzione delle esigenze.

L'attuatore tramite gli 8 relè di cui dispone può comandare:

- fino a 8 valvole On/off
- fino a 4 valvole Open/Close o a 3 punti
- fino a 2 fan-coils 2 tubi con valvole On/Off (4+4 relè)
- 1 fan-coil a 2 tubi con valvole a 3 punti (5 relè)
- 1 fan-coil a 4 tubi con 2 valvole On/Off (5 relè)
- 1 fan-coil a 4 tubi con 2 valvole a 3 punti (7 relè).

### Dati tecnici

Alimentazione da BUS SCS:	18 – 27 Vdc
Assorbimento in stand-by:	15 mA
Assorbimento max:	100 mA
Temperatura di funzionamento:	(+5) – (+40) °C
Massima potenza pilotabile:	4 A (resistivo); 1 A (induttivo)

### Dati dimensionali

4 moduli DIN

### Configurazione

⊙	ZA	⊙
⊙	ZB	⊙
⊙	N	⊙
⊙	LOAD	⊙

ZA, ZB = Indirizzo dell'attuatore  
N = Numero progressivo di zona  
LOAD = Tipo di carico

#### LOAD = 0 Controllo di un fan-coil a 4 tubi con 2 valvole ON/OFF

OUT1	Velocità ventola 1
OUT2	Velocità ventola 2
OUT3	Velocità ventola 3
OUT4	Valvola riscaldamento
OUT5	Valvola raffrescamento
OUT6	Non utilizzata
OUT7	Non utilizzata
OUT8	Non utilizzata

#### LOAD = 1 Controllo di un fan-coil a 2 tubi con valvola a 3 punti

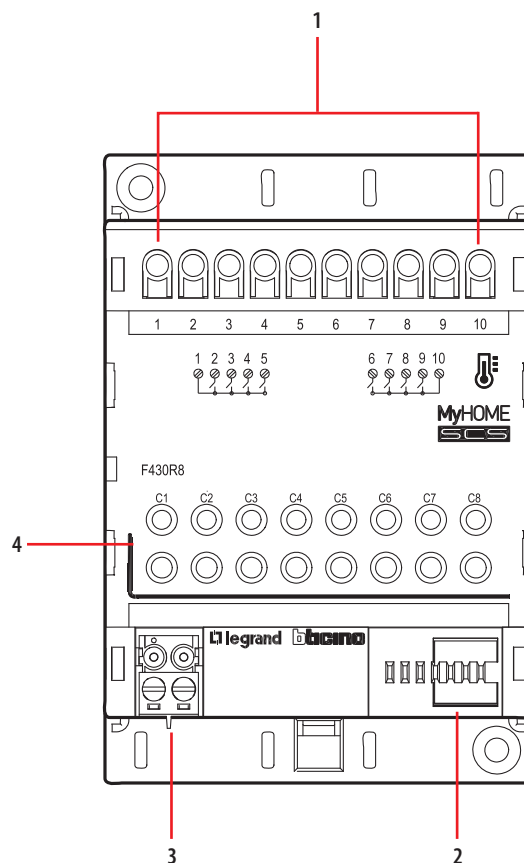
OUT1	Velocità ventola 1
OUT2	Velocità ventola 2
OUT3	Velocità ventola 3
OUT4	Apertura valvola
OUT5	Chiusura valvola
OUT6	Non utilizzata
OUT7	Non utilizzata
OUT8	Non utilizzata

#### LOAD = 2 Controllo di un fan-coil a 4 tubi con valvole a 3 punti

OUT1	Velocità ventola 1
OUT2	Velocità ventola 2
OUT3	Velocità ventola 3
OUT4	Apertura valvola riscaldamento
OUT5	Chiusura valvola riscaldamento
OUT6	Apertura valvola raffrescamento
OUT7	Chiusura valvola raffrescamento
OUT8	Non utilizzata

Nota: maggiori possibilità di configurazione, compresa la gestione di altri tipi di carico o la configurazione delle uscite rimaste libere, sono disponibili tramite l'applicativo My Home Suite (in questo caso le applicazioni descritte devono essere interamente configurate via pc) a partire dalla versione 1.3 scaricabile dal sito [www.homesystems-legrandgroup.com](http://www.homesystems-legrandgroup.com)

Vista frontale

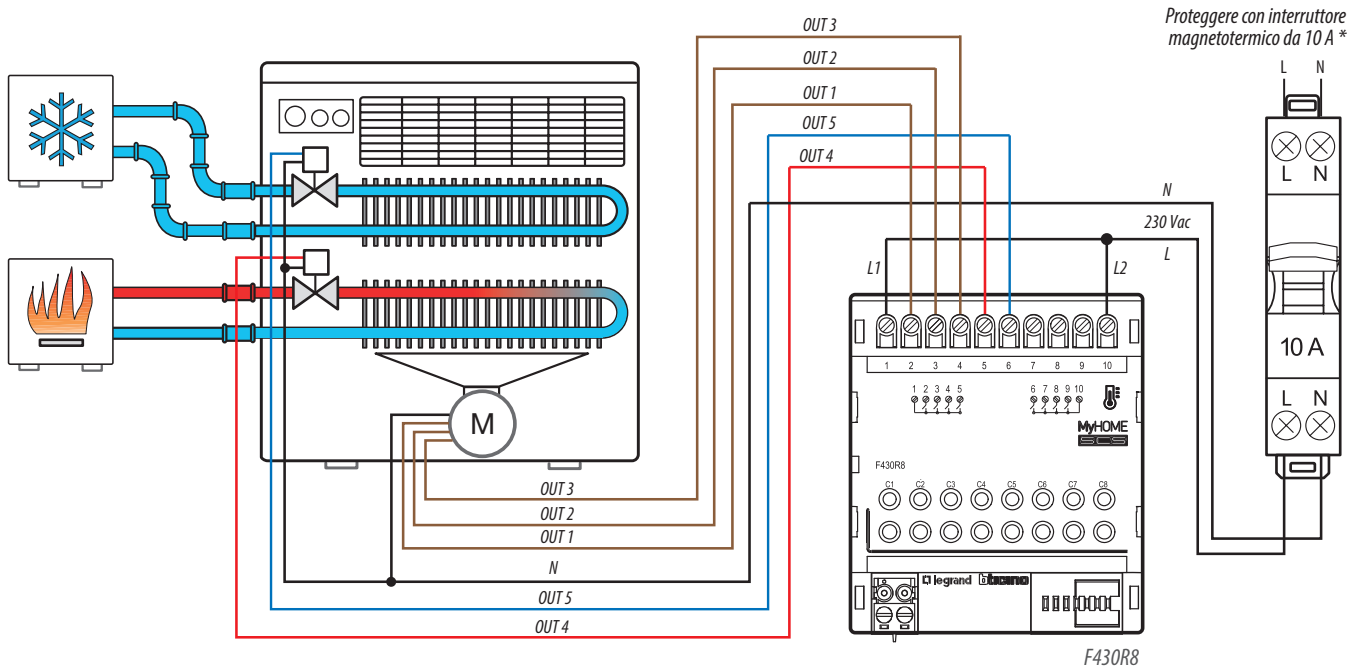


### Legenda

1. Uscite 1–8 + 2 contatti comuni
2. Sede dei configuratori
3. BUS
4. Pulsanti

## Schemi di collegamento

Esempio di collegamento di un fan-coil 4 tubi con valvole On/Off.



\* Valido per tutte le varie possibilità di collegamento.

NOTA: nel caso di fan-coil 2 tubi con valvola on/off (configurazione disponibile solo con MyHome suite) utilizzare lo schema precedente e collegare l'unica valvola al morsetto 5.