

Actuador 8 relés

F430R8

Descripción

Este actuador puede usarse en sistemas de termostatación para regular varios tipos de cargas en función de las necesidades.

Por medio de los 8 relés, el actuador puede accionar:

- hasta 8 válvulas On/Off
- hasta 4 válvulas Open/Close o de 3 puntos
- hasta 2 fan-coils de 2 tubos con válvulas On/Off (4+4 relés)
- 1 fan-coil de 2 tubos con válvulas de 3 puntos (5 relés)
- 1 fan-coil de 4 tubos con 2 válvulas On/Off (5 relés)
- 1 fan-coil de 4 tubos con 2 válvulas de 3 puntos (7 relés)

Datos técnicos

Alimentación desde el BUS SCS:	18 – 27 Vdc
Consumo en standby:	15 mA
Consumo máximo:	100 mA
Temperatura de funcionamiento:	(+5) – (+40) °C
Máxima potencia accionable:	4 A (resistivo); 1 A (inductivo)

Datos dimensionales

4 módulos DIN

Configuración

⊙	ZA	⊙
⊙	ZB	⊙
⊙	N	⊙
⊙	LOAD	⊙

ZA, ZB = Dirección del actuador
N = Número progresivo de zona
LOAD = Tipo de carga

LOAD = 0 Control de un fan-coil de 4 tubos con 2 válvulas ON/OFF

OUT1	Velocidad ventilador 1
OUT2	Velocidad ventilador 2
OUT3	Velocidad ventilador 3
OUT4	Válvula calefacción
OUT5	Válvula aire acondicionado
OUT6	No utilizada
OUT7	No utilizada
OUT8	No utilizada

LOAD = 1 Control de un fan-coil de 2 tubos con válvulas de 3 puntos

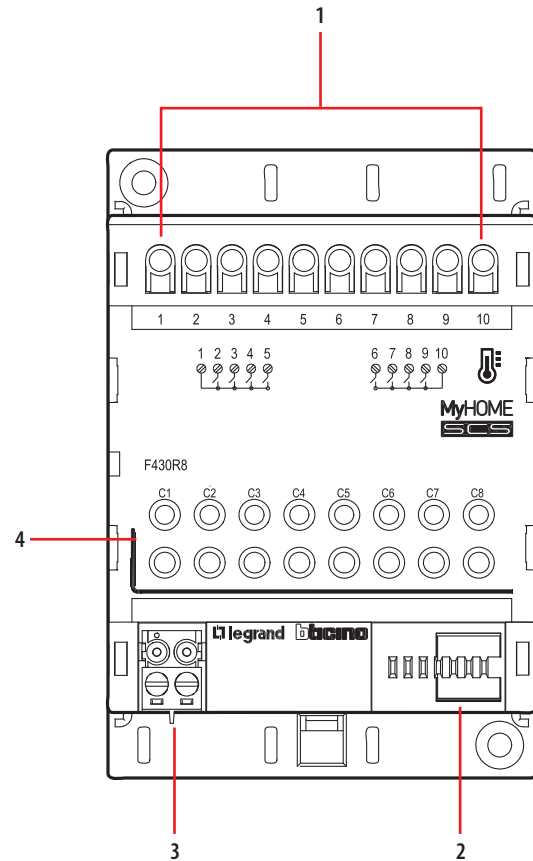
OUT1	Velocidad ventilador 1
OUT2	Velocidad ventilador 2
OUT3	Velocidad ventilador 3
OUT4	Apertura válvula
OUT5	Cierre válvula
OUT6	No utilizada
OUT7	No utilizada
OUT8	No utilizada

LOAD = 2 Control de un fan-coil de 4 tubos con válvulas de 3 puntos

OUT1	Velocidad ventilador 1
OUT2	Velocidad ventilador 2
OUT3	Velocidad ventilador 3
OUT4	Apertura válvula calefacción
OUT5	Cierre válvula calefacción
OUT6	Apertura válvula aire acondicionado
OUT7	Cierre válvula aire acondicionado
OUT8	No utilizada

Nota: mayores posibilidades de configuración, inclusive la gestión de otros tipos de carga o la configuración de las salidas libres, se ofrecen mediante la aplicación MyHOME_Suite (en este caso las aplicaciones descritas deberán configurarse íntegramente vía PC) a partir de la versión 1.3 que puede descargarse de www.homesystems-legrandgroup.com

Vista frontal

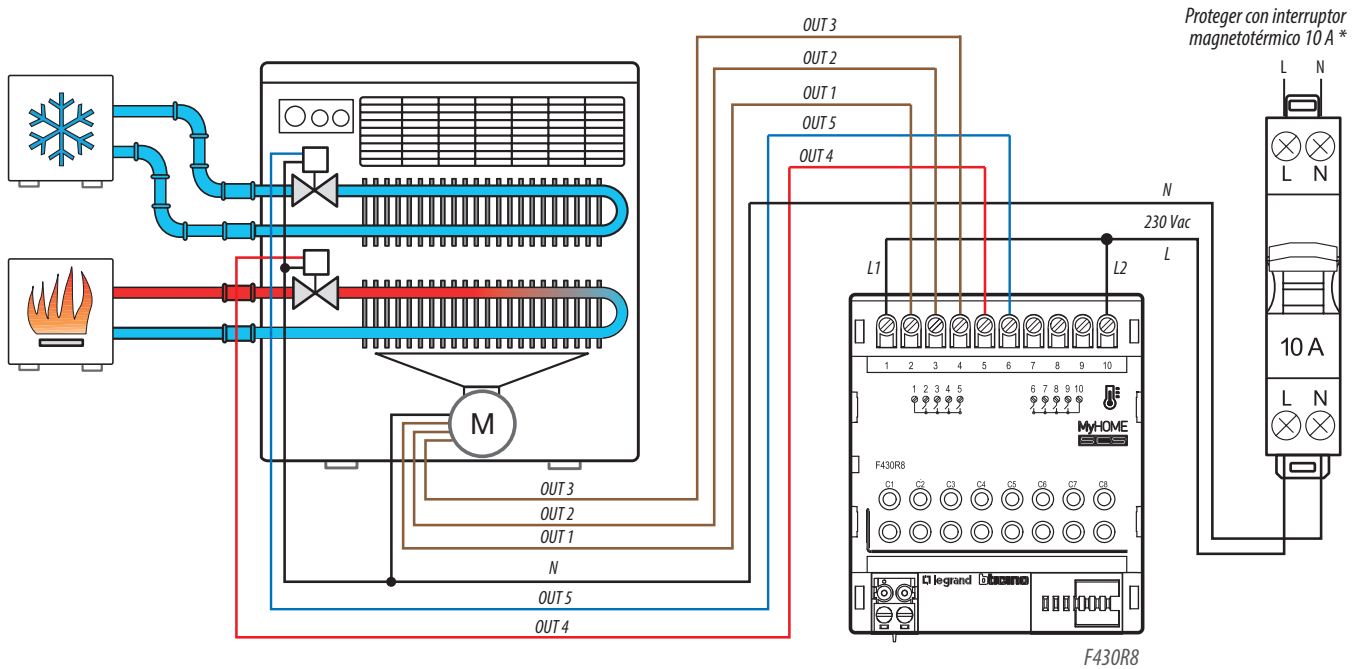


Leyenda

1. Salidas 1–8 + 2 contactos comunes
2. Alojamiento de los configuradores
3. BUS
4. Pulsadores

Esquemas de conexión

Ejemplo de conexión de un fan-coil de 4 tubos con válvulas On/Off.



* Válido para las varias posibilidades de conexión.

NOTA: en el caso de un fan-coil de 2 tubos con válvula de on/off (configuración disponibles solamente con MyHome suite), use el esquema precedente y conecte la única válvula al borne 5.