

Actionneur pour ventilo-convecteurs avec contrôle 0 – 10 V

F430R3V10

Description

Actionneur en modularité DIN pour systèmes de thermostats dotés de ventilo-convecteurs à 2 ou 4 tuyaux avec 3 vitesses et contrôle des vannes 0 – 10 V ou ventilo-convecteurs à 2 ou 4 tuyaux avec vannes on/off et contrôle de la vitesse 0 – 10 V. Il dispose de 3 sorties à relai et de 2 sorties 0 – 10 V ; le fonctionnement des sorties dépend de la configuration du dispositif (voir section « Configuration »). Les voyants sont utilisés pour indiquer l'état des sorties correspondantes (relai et 0 – 10 V).

NOTE : la fonction d'actionneur pour ventilo-convecteurs à 2 ou 4 tuyaux avec vannes on/off et contrôle de la vitesse 0 – 10V est disponible uniquement à partir du lot de production 16W09.

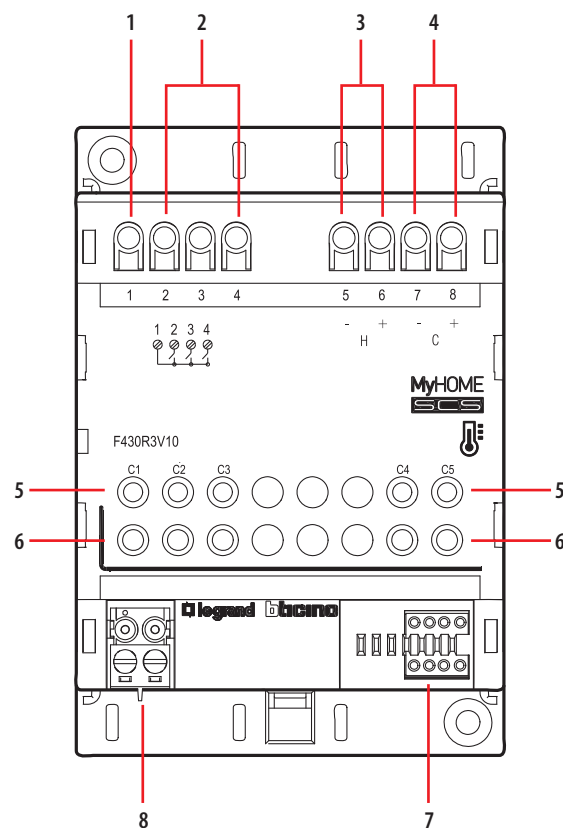
Caractéristiques techniques

Alimentation sur BUS SCS :	18 – 27 Vdc
Consommation en veille :	20 mA
Consommation maximale :	60 mA
Température de fonctionnement :	5 – 40 °C
Courant maximal fourni par chaque sortie 0 – 10 V :	1 mA
Puissance maximale pilotable pour les relais :	4 A (résistif); 1 A (inductif)

Données dimensionnelles

4 modules DIN

Vue frontale



Legenda

1. Contact commun
2. Sorties relais
3. Sortie 0 – 10 V chauffage (ou chauffage/climatisation)
4. Sortie 0 – 10 V climatisation
5. Boutons d'activation/désactivation sorties à relai et ouverture/fermeture totale des vannes
6. Voyants
7. Logement des configurateurs
8. BUS

Configuration

⊙	ZA	⊙
⊙	ZB	⊙
⊙	N	⊙
⊙	LOAD	⊙

ZA, ZB = Adresse de l'actionneur (01 – 99)
 N = Numéro progressif à l'intérieur de la zone (1 – 9)
 LOAD = Type de charge (0 – 4)

En fonction de la valeur du configurateur LOAD, les sorties à relai et les sorties 0 – 10 V peuvent avoir les fonctions suivantes :

LOAD = 0 - Contrôle d'un ventilo-convecteur à 4 tuyaux avec vannes 0 – 10 V

Relai 1	Vitesse ventilateur 1
Relai 2	Vitesse ventilateur 2
Relai 3	Vitesse ventilateur 3
0 – 10 V 1	Vanne chauffage
0 – 10 V 2	Vanne climatisation

LOAD = 1 - contrôle d'un ventilo-convecteur à 2 tuyaux avec vanne 0 – 10 V

Relai 1	Vitesse ventilateur 1
Relai 2	Vitesse ventilateur 2
Relai 3	Vitesse ventilateur 3
0 – 10 V 1	Vanne chauffage / climatisation
0 – 10 V 2	Non utilisé

LOAD = 2 - contrôle d'un ventilo-convecteur à 4 tuyaux avec vitesse 0 – 10 V - utilisation d'une seule sortie 0 – 10 V

Relai 1	Vanne chauffage
Relai 2	Vanne climatisation
Relai 3	Référence chauffage / climatisation*
0 – 10 V 1	Vitesse chauffage / climatisation
0 – 10 V 2	Non utilisé

* Signal de référence à brancher à l'entrée E/I de certaines unités de contrôle du ventilo-convecteur.

LOAD = 3 - contrôle d'un ventilo-convecteur à 4 tuyaux avec vitesse 0 – 10 V - utilisation de deux sorties 0 – 10 V

Relai 1	Vanne chauffage
Relai 2	Vanne climatisation
Relai 3	Non utilisé
0 – 10 V 1	Vitesse chauffage
0 – 10 V 2	Vitesse climatisation

LOAD = 4: contrôle d'un ventilo-convecteur à 2 tuyaux avec vitesse 0 – 10 V

Relai 1	Vanne chauffage / climatisation
Relai 2	Non utilisé
Relai 3	Non utilisé
0 – 10 V 1	Vanne chauffage / climatisation
0 – 10 V 2	Non utilisé

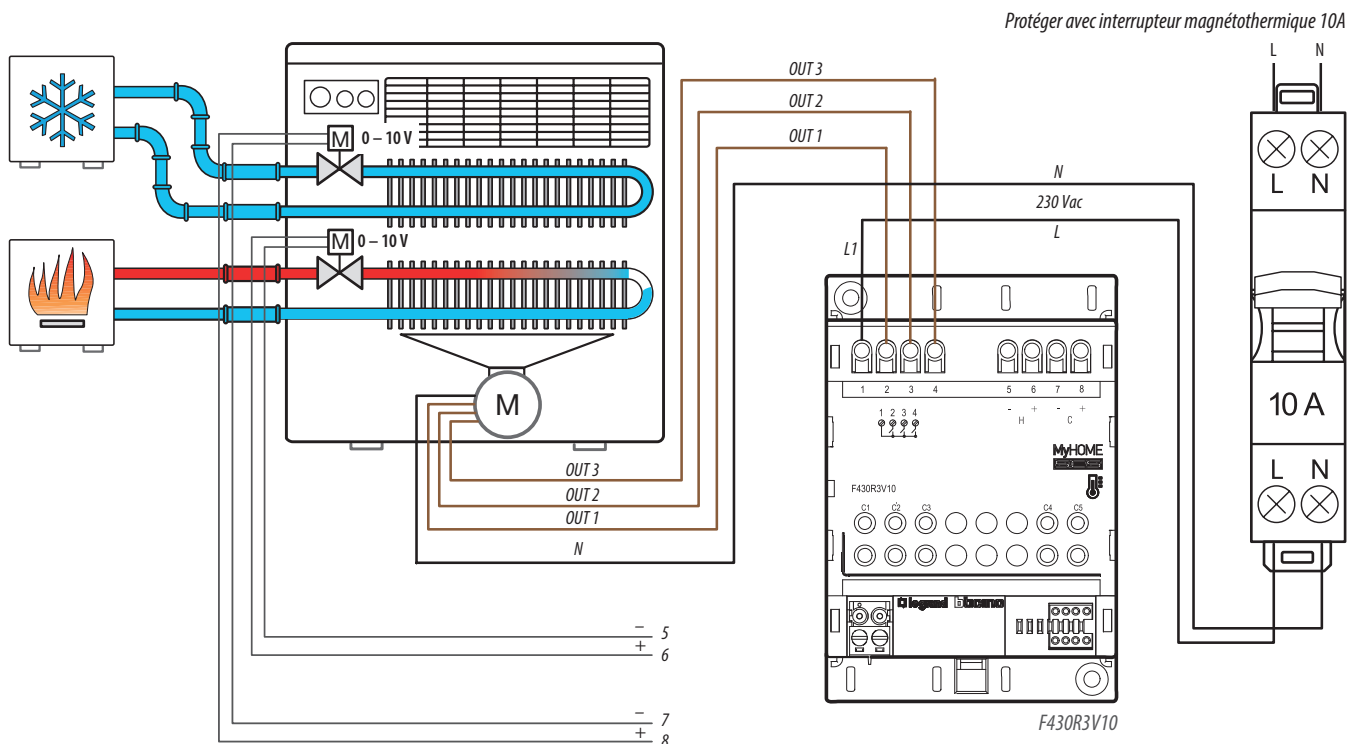
Configuration virtuelle avec logiciel MyHOME_Suite:

Le dispositif peut être configuré uniquement à distance s'il n'a pas déjà été configuré physiquement. La configuration s'effectue à l'aide du logiciel MyHOME_Suite à partir de la version 3.2 téléchargeable sur le site www.homesystems-legrandgroup.com.

Schémas de branchement

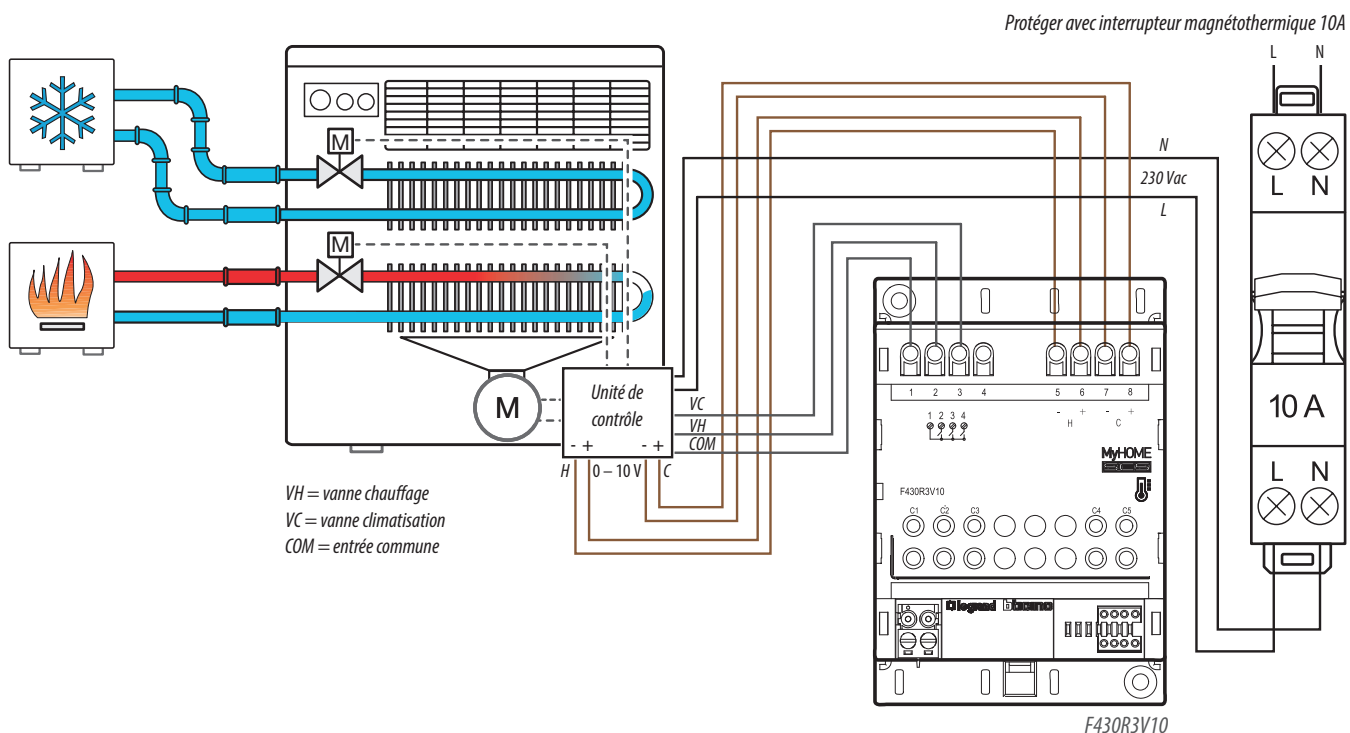
NOTE : il est recommandé de contrôler le schéma d'installation du ventilo-convecteur utilisé avant d'effectuer les branchements.

Exemple de branchement d'un ventilo-convecteur à 4 tuyaux avec vannes 0 – 10 V (LOAD = 0).



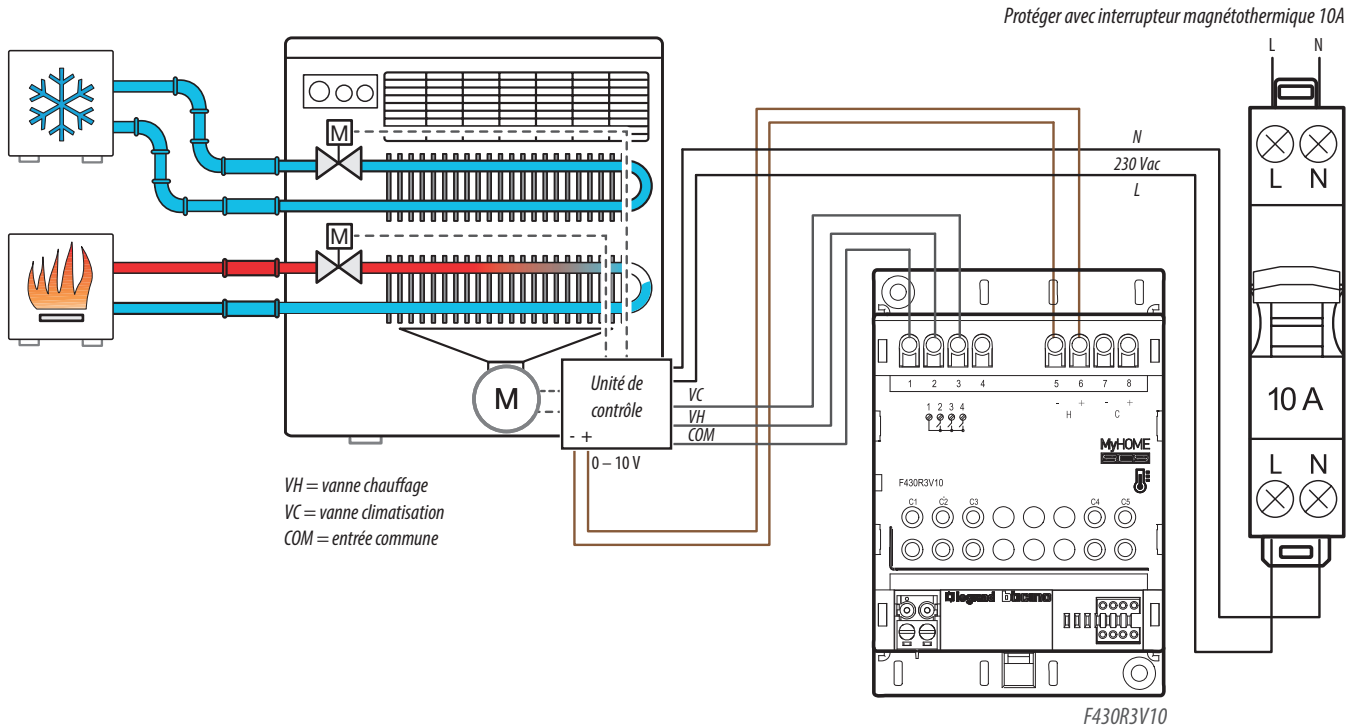
NOTE : dans le cas de ventilo-convecteurs à 2 tuyaux avec vanne 0 – 10 V (LOAD = 1), utiliser le schéma précédent et brancher l'unique vanne aux bornes 5 – 6.

Exemple de branchement d'un ventilo-convecteur à 4 tuyaux avec vitesse 0 – 10 V - utilisation de deux sorties 0 – 10 V (LOAD = 3).



Schémas de branchement

Exemple de branchement d'un ventilo-convecteur à 4 tuyaux avec vitesse 0 – 10 V - utilisation d'une seule sortie 0 – 10 V (LOAD = 2), dans le cas des ventilo-convecteurs qui ne nécessitent pas de signal de référence E/I.



NOTE : dans le cas de ventilo-convecteurs à 2 tuyaux avec vitesse 0 – 10 V (LOAD = 4), utiliser le schéma précédent et brancher l'unique vanne à la borne 2.

Exemple de branchement d'un ventilo-convecteur à 4 tuyaux avec vitesse 0 – 10 V - utilisation d'une seule sortie 0 – 10 V (LOAD = 2), dans le cas des ventilo-convecteurs qui nécessitent le signal de référence E/I.

