

Actuador para persianas

H4661M2 - LN4661M2 - 0 675 57 - AM5861M2

Descripción

Equipo actuador de dos módulos de empotrar con 2 relés internos y con 3 pulsadores y 3 leds bicolors; se ha realizado para funcionar con equipos de accionamiento específicos para la gestión de las persianas (ARRIBA, ABAJO y posición láminas).

Aunque el actuador se puede gestionar desde los restantes equipos de accionamiento pero sin la función de Preset.

Función de Preset:

Junto al modo de funcionamiento ARRIBA/ABAJO Monoestable y Biestable, el actuador permite, previa presión del pulsador STOP, situar la persiana en una posición específica (Preset). Durante el funcionamiento en este estado, el LED Preset se enciende.

El equipo se suministra con 9 posiciones preestablecidas, seleccionables mediante los configuradores numéricos 1-9 en el alojamiento denominado «Pre», en la parte trasera del actuador.

De todas formas, se puede ajustar una posición nueva en función de las exigencias del usuario; consulte la página siguiente para los modos de configuración.

La función Preset se gestiona también con el Módulo escenarios (activación de escenarios con persianas en posiciones preestablecidas). En este caso, posicione la persiana en la posición elegida durante la memorización del escenario.

Nota: en el Módulo escenarios debe indicarse una fecha de producción posterior a la semana del 29 de 2012.

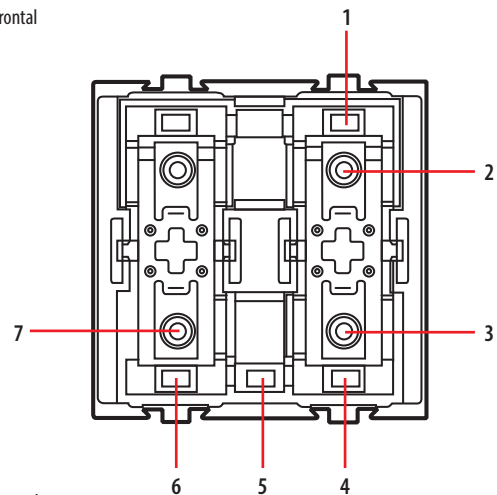
Datos técnicos

Alimentación desde el BUS SCS:	27 Vcc
Alimentación de funcionamiento con el BUS SCS:	18 – 27 Vcc
Absorción máx.:	16 mA
Temperatura de funcionamiento:	0 – 40 °C
Potencia/absorción de las cargas pilotadas:	250 Vca – 2 A

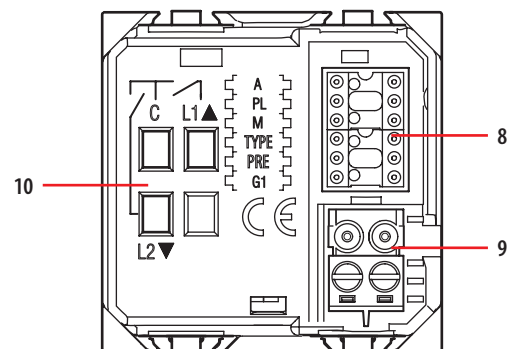
Datos dimensionales

Tamaño: 2 módulos de empotrar.

Vista frontal



Vista posterior



Leyenda

1. LED ARRIBA: color naranja (verde+rojo) o morado (rojo+azul) durante la subida de la persiana. Color verde o azul con la persiana parada o en descenso.
2. Pulsador persiana ARRIBA
3. Pulsador persiana ABAJO
4. LED ABAJO: color naranja (verde+rojo) o morado (rojo+azul) durante el descenso de la persiana. Color verde o azul con la persiana parada o en subida.
5. Pulsador de configuración Push&Learn y calibración posición persiana
6. LED PRESET: encendido color naranja (verde+rojo) o morado (rojo+azul) durante el desplazamiento de la persiana a la posición de Preset. Parpadeo durante la configuración virtual
7. Pulsador STOP: actuar en el pulsador con la persiana parada, ésta se sitúa en la posición de Preset. Al actuar, con la persiana en movimiento, ésta se para en la posición donde se encuentra.
8. Alojamiento de los configuradores (se ha de utilizar solamente en sistemas MyHOME con la configuración física)
9. Borne para BUS
10. Bornes (3 x 2,5 mm²) para conexión a la carga

Configuración

El equipo, instalado en un sistema MyHOME, puede configurarse en los siguientes modos:

- CONFIGURACIÓN FÍSICA: mediante el posicionamiento de los configuradores en los alojamientos específicos.
- Configuración mediante software MyHOME_Suite, que puede descargarse de www.homesystems-legrandgroup.com; este modo presenta la ventaja de ofrecer muchas más opciones respecto de la configuración física.

Consulte las indicaciones contenidas en esta ficha y en la sección "Descripciones de las funciones" en el software MyHOME_Suite para ver la lista de los modos y el significado relativo.

Nota: Para este equipo, el MyHOME Server configura automáticamente 1 canal.

1.1 Direccionamiento

Tipo de dirección		Configuración virtual (MyHOME_Suite)	Configuración física
Punto-punto	Ambiente	0-10	A=1-9
	Punto luz	0-15	PL=1-9
Grupo		Grupo 1 - Grupo 10: 0-255	G=0-9

1.2 Modos

Configuración virtual (MyHOME_Suite)		Configuración física
Función	Parámetro / ajuste	
Actuador Master ¹⁾	Master	M=0
Actuador como Slave. Recibe un comando enviado desde un actuador Master con la misma dirección	Slave	M=SLA
Pulsador (On monoestable), el actuador ignora los comandos de tipo Ambiente y General	Master PUL	M=PUL

NOTA 1): Funcionamiento según el modo configurado en el equipo de accionamiento. Después de adquirir las posiciones de la persiana (abierta y cerrada), se pueden garantizar 100 posiciones diferentes.

Para usar «Actuador como Slave con función PUL» y para definir las posiciones de Preset, se ha de usar la configuración virtual MyHOME_Suite.

1.2.1 Tipo de motor

Configuración virtual (MyHOME_Suite)		Configuración física
Tipo	Parámetro / ajuste	
Estándar con calibración manual	Estándar	Type=1
Por impulsos	Impulso	Type=2

NOTA: Para regular la "Duración impulso de parada" y la "Duración impulso arriba o abajo", use la configuración virtual MyHOME_Suite.

1.2.2 Modo de accionamiento mediante el pulsador del actuador

Configuración virtual (MyHOME_Suite)		Configuración física
Parámetro / ajuste		
Mando biestable ¹⁾		M= ↑↓
Mando monoestable		M= ↑↓M
Control de láminas y comando biestable ²⁾		M=1
Comando biestable y control láminas ³⁾		M=2

NOTA 1): Después de adquirir dos posiciones, persiana cerrada y persiana abierta, se pueden gestionar 100 posiciones diferentes.

NOTA 2): Modo biestable con un tiempo de presión superior a 1,5 s.

NOTA 3): Regulación de las láminas con un tiempo de presión superior a 1,5 s.

1.2.3 Selección de la posición de Preset

Configuración virtual (MyHOME_Suite)		Configuración física
Función	Parámetro / ajuste	
Apertura persiana 10%	1	Pre=1
Apertura persiana 20%	2	Pre=2
Apertura persiana 30%	3	Pre=3
Apertura persiana 40%	4	Pre=4
Apertura persiana 50%	5	Pre=5
Apertura persiana 60%	6	Pre=6
Apertura persiana 70%	7	Pre=7
Apertura persiana 80%	8	Pre=8
Apertura persiana 90%	9	Pre=9

Modo operativo para motores de impulsos con 3° fines de carrera

Al insertar los configuradores 2 en el alojamiento Type y 9 en la posición Pre del equipo, al presionar el pulsador de STOP del mando a distancia, con la persiana parada, ésta se moverá hasta la posición del 3° fin de carrera. Si no hay un configurador, la función "Preset" no se activa.

NOTA: el funcionamiento correcto de la función PRESET, en persianas con regulación de láminas, se garantiza solamente con el uso de motores de impulsos.

Para ajustar los "Preset P1-P9:0-100" se ha de usar la configuración virtual MyHOME_Suite.

Modo de funcionamiento de los contactos L1 y L2 del actuador configurado TYPE=2 para la gestión del 3° fin de carrera**Funcionamiento predefinido TYPE=2 PRE=1-8****PERSIANA PARADA**

Presiono ARRIBA	→	L1 cierra durante 0,5s
Presiono ABAJO	→	L2 cierra durante 0,5s
Presiono STOP	→	envío comando PRESET

PERSIANA EN MOVIMIENTO

Presiono ARRIBA	→	L1 cierra durante 0,5s
Presiono ABAJO	→	L2 cierra durante 0,5s
Presiono STOP	→	L1+L2 cierran durante 0,5s

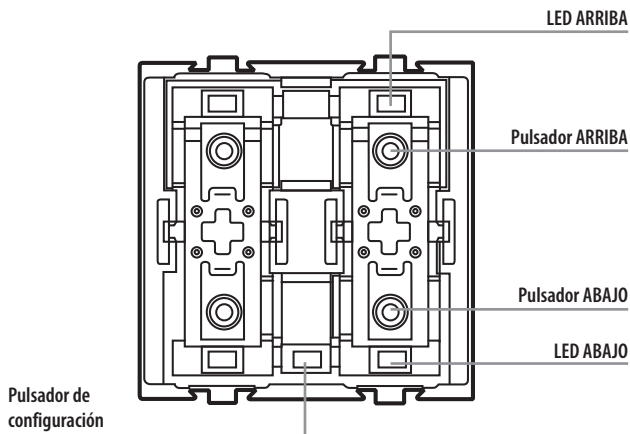
Funcionamiento TYPE=2 PRE=9**PERSIANA PARADA**

Presiono ARRIBA	→	L1 cierra durante 0,5s
Presiono ABAJO	→	L2 cierra durante 0,5s
Presiono STOP	→	L1+L2 cierran durante 0,5s

PERSIANA EN MOVIMIENTO

Presiono ARRIBA	→	L1 cierra durante 0,5s
Presiono ABAJO	→	L2 cierra durante 0,5s
Presiono STOP	→	L1+L2 cierran durante 0,5s

Calibración de la posición de la persiana



Calibración manual de la posición de la persiana

Esta operación es obligatoria para el funcionamiento correcto del actuador y le permite memorizar las posiciones de apertura y cierre de la persiana.

En caso de no efectuarse la calibración, el actuador no puede estar gestionado por los equipos de accionamiento sino solo localmente, al actuar en los respectivos pulsadores frontales; en este caso, envía al motor comandos con intervalos de 5 segundos.

1. Presione al menos 3 segundos el pulsador de configuración. Todos los LEDs se encienden de color naranja (verde+rojo) o morado (rojo+azul).
2. Suelte el pulsador de configuración. El LED, que indica la posición "ARRIBA", parpadea rápidamente.
3. Presione brevemente el pulsador «ARRIBA». La persiana sube y el LED «ARRIBA» parpadea lentamente.
4. Cuando la persiana alcanza la posición de apertura máxima, presione el pulsador «ABAJO». La persiana baja y el LED «ABAJO» parpadea lentamente. En esta fase, el actuador calcula y memoriza el tiempo de cierre de la persiana.
5. Cuando la persiana se ha cerrado completamente, presione el pulsador «ARRIBA» brevemente. La persiana sube y el LED «ARRIBA» parpadea lentamente para que el actuador calcule y memorice el tiempo de apertura de la persiana.
6. Cuando se alcanza la posición de apertura máxima de la persiana, presione de nuevo el pulsador «ABAJO» para finalizar el procedimiento de calibración. El LED de la posición "ARRIBA" se pone de color verde o azul.

ADVERTENCIA: la precisión de la calibración y, por consiguiente, del control de la posición de la persiana, depende de la precisión con la que se detectan manualmente las posiciones de fin de carrera durante dicha calibración.

Memorización de la nueva posición de la persiana (Preset)

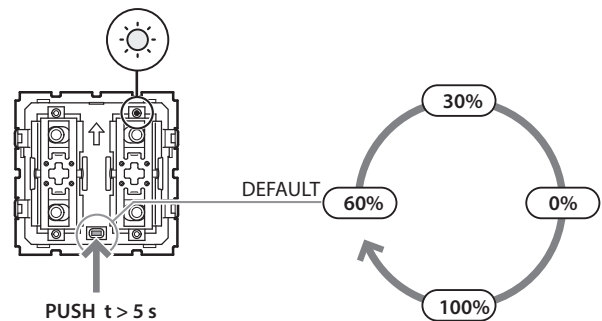
La función Preset permite situar la persiana en una de las 9 posiciones seleccionables mediante un configurador en el alojamiento Pre. De todas formas, se puede ajustar una posición distinta en función de las exigencias del usuario. El procedimiento, actuable con el equipo de accionamiento o el actuador, es el siguiente:

1. Accione los pulsadores "ARRIBA" y "ABAJO", para situar la persiana en la posición elegida.
2. Presione el pulsador STOP al menos 10 segundos. El actuador memoriza la posición de la persiana.

3. Para confirmar la memorización correcta, los dos LEDs ARRIBA y ABAJO se encienden de color naranja (verde+rojo) o morado (rojo+azul) durante 2 segundos.

Independientemente de la posición de la persiana, cuando se para, al actuar en el pulsador STOP, se puede situar de nuevo en la posición preajustada.

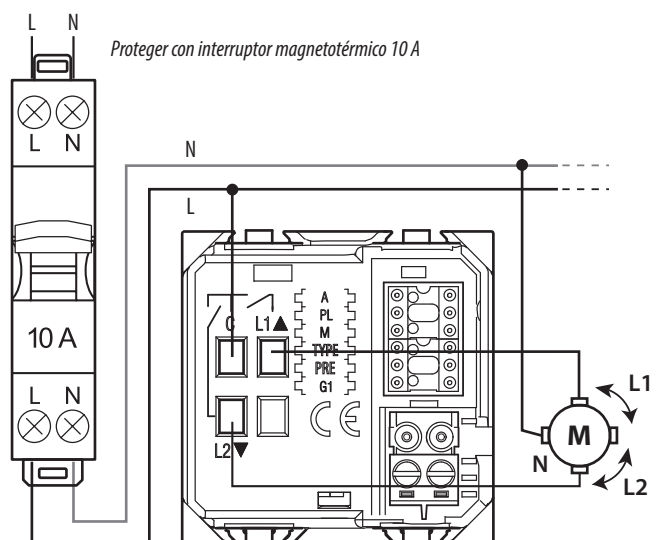
REGULACIÓN LED



1. Presione el pulsador de configuración al menos 5 segundos. Todos los LEDs se encienden de color naranja (verde+rojo) o morado (rojo+azul) después de 3 segundos y, cuando transcurren 5 segundos, se ponen de nuevo de color verde o azul;
2. Mantenga siempre presionado el pulsador, la luminosidad de los LEDs cambia como en la ilustración cada 2 segundos;
3. Suelte el pulsador cuando se alcanza el nivel de luminosidad favorito.

Esquema de conexión

Motor tradicional:



Motor por impulsos

Consulte las indicaciones en dotación con la interfaz del motor para la conexión.