

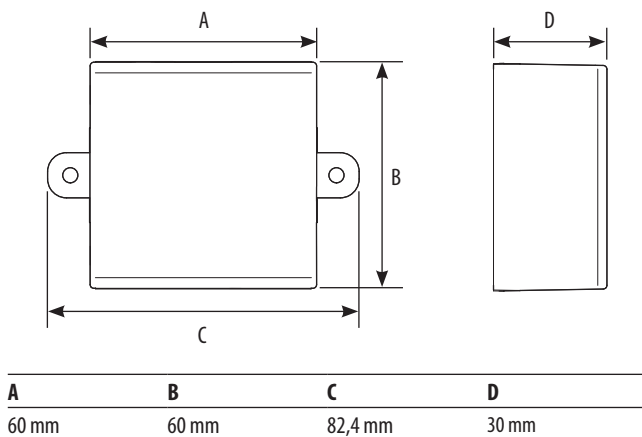
**Description**

Émetteur IR connecté pour climatisation L'installation avec Smarther AC permet une gestion smart d'une unité A/C à infrarouges.  
 Le dispositif a les dimensions suivantes : 60x60x30 mm ; il est de couleur blanche et il est fourni avec un câble blanc (longueur 1,5 m).  
 Il supporte les deux sources d'alimentation : 5÷12Vcc et 110-240V ~ 50/60Hz.  
 Il communique avec le Smarther AC via RF 2,4 GHz : grâce à ses caractéristiques, l'émetteur peut être positionné sur le récepteur de l'unité A/C pour garantir une parfaite communication.

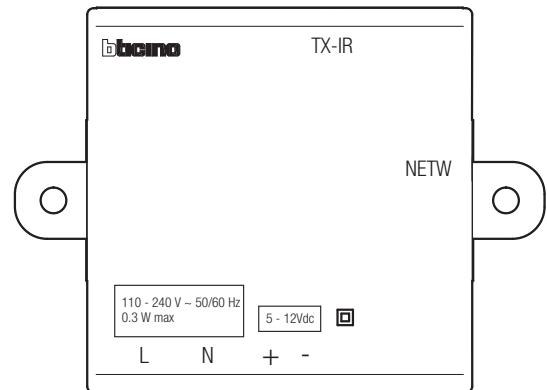
**Caractéristiques techniques**

Température de service: 5 – 40 °C  
 Tension: 110 – 240 Vac, 5 – 12 Vdc  
 Fréquence de fonctionnement: 50/60 Hz  
 Degré de protection: IP20  
 Section maximale des câbles: 1 x 1,5 mm<sup>2</sup>  
 Absorption en stand-by: 150 mW  
 Absorption max: 300 mW  
 Technologie: Radio fréquence 2,4 GHz (16 canaux) – Débit : 250 Ko/s  
 Réseau sans fil maillé, auto-adaptatif à haut niveau de sécurité (AES 128), selon l'article HA1.2 de la norme IEEE 802.15.4 (LR-WPAN)

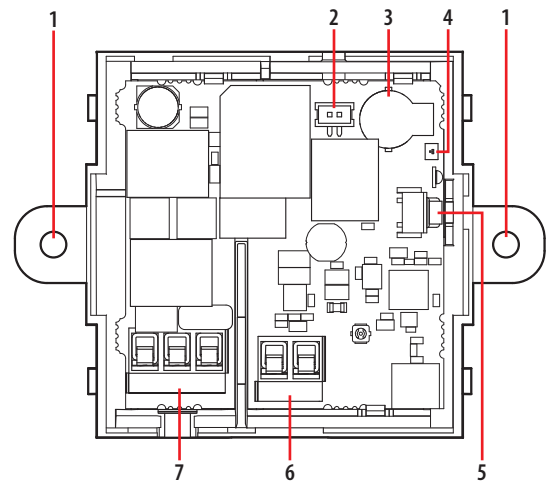
**Données dimensionnelles**



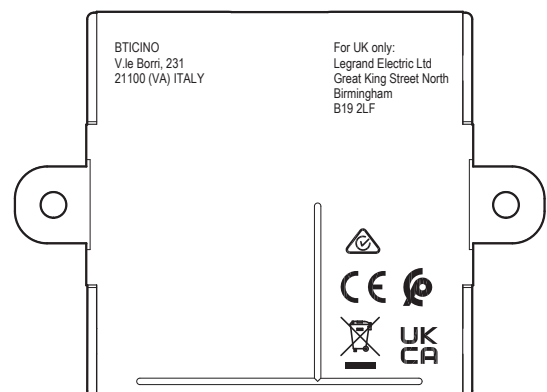
Vue frontale



Vue frontale sans couvercle



Vue postérieure



**Légende**

1. Trous de fixation
2. Connecteur de branchement avec émetteur IR
3. Avertisseur sonore
4. Voyant LED
5. Touche de gestion réseau RF
6. Bornes d'alimentation 5 – 12 Vcc
7. Bornes d'alimentation 110 – 240 Vac ~ 50/60 Hz

### Configuration

Pour la configuration et l'installation du dispositif et pour toute autre information, faire référence à la documentation téléchargeable en se rendant sur le site:



[www.homesystems-legrandgroup.com](http://www.homesystems-legrandgroup.com)

Pour télécharger l'application sur Apple Store ou Google Play, rechercher « Home + Control ».



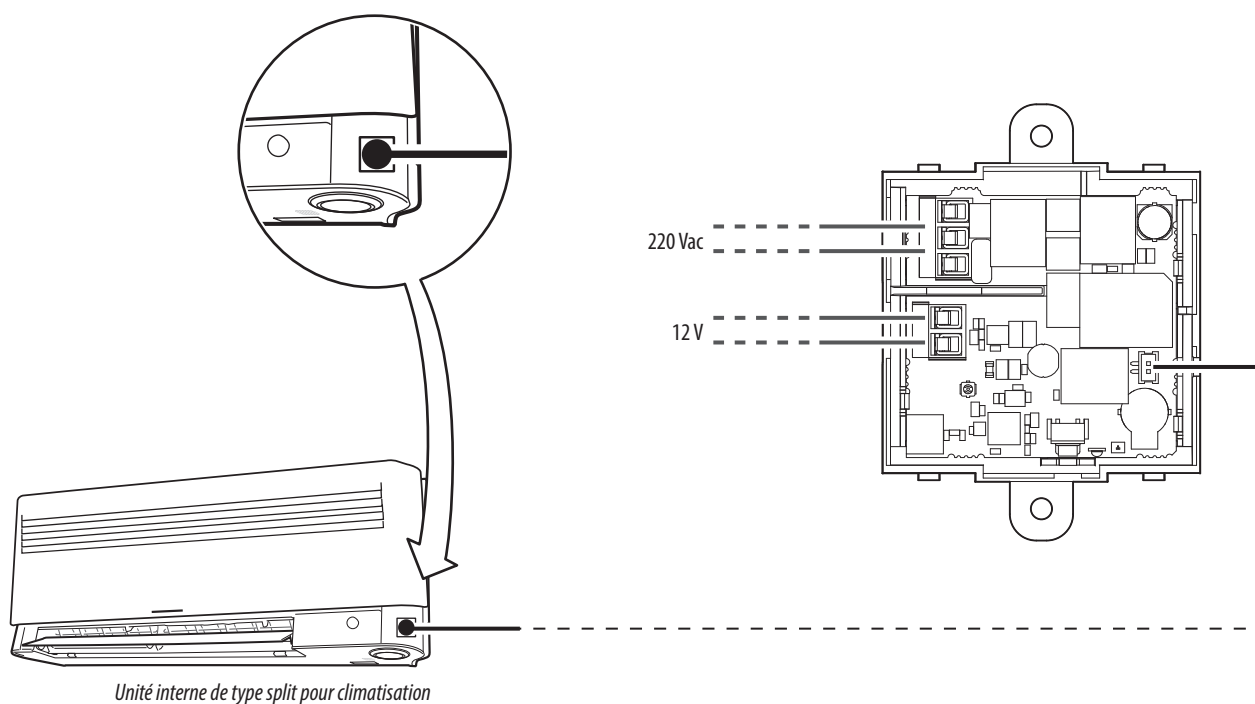
App Home + Control



ANDROID : nécessite Android 5.0 ou suivant avec accès à Google Play.  
iOS : Nécessite un iPhone, un iPad ou un iPod touch avec iOS 12.0 ou suivant.

LICENCES LOGICIELS DE TIERS - Disponibles dans le futur

### Schémas de branchement



### Fonctions

Gestion smart d'une unité A/C avec App Home + Control, via Smarther AC comme passerelle.