

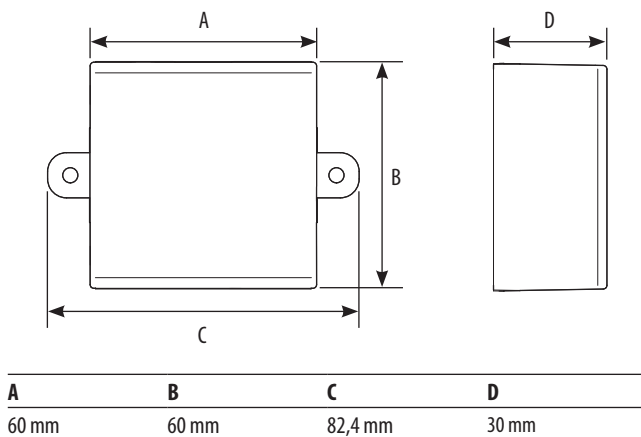
Descripción

Emisor de RI conectado para climatización La instalación con Smarther AC permite una gestión inteligente de una unidad A/C con infrarrojos.
 Las dimensiones del dispositivo son 60x60x30 mm, es de color blanco y se suministra con un cable blanco (largo 1,5 m).
 Es compatible con ambas fuentes de alimentación: 5÷12Vdc y 110-240V ~ 50/60Hz. Comunica con Smarther AC a través de RF 2,4 GHz: por sus características, el emisor puede posicionarse en el receptor de la unidad A/C y garantizar una comunicación perfecta.

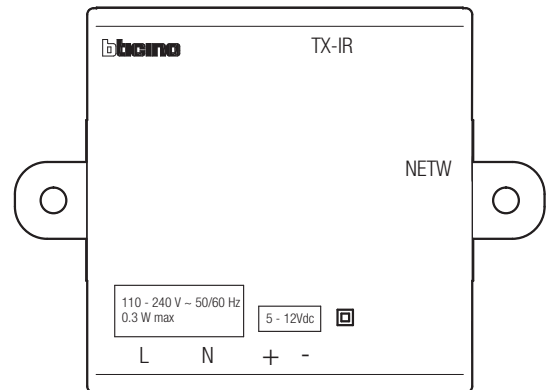
Datos técnicos

Temperatura de servicio: 5 – 40 °C
 Tensión: 110 – 240 Vac, 5 – 12 Vdc
 Frecuencia de funcionamiento: 50/60 Hz
 Grado de protección: IP20
 Máxima sección de los cables: 1 x 1,5 mm²
 Consumo en standby: 150 mW
 Absorción máx: 300 mW
 Tecnología: Frecuencia de radio de 2,4 GHz (16 canales) – Velocidad: 250 KB/s
 Red inalámbrica de malla, adaptativa y altamente protegida (AES 128) según el art. HA1.2 de la norma IEEE 802.15.4 (LR-WPAN)

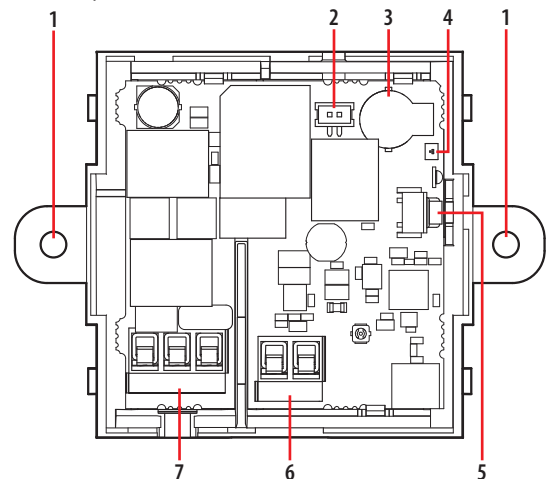
Datos dimensionales



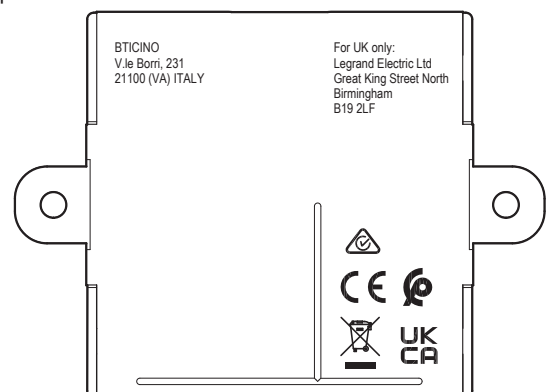
Vista frontal



Vista frontal sin tapa



Vista posterior



Leyenda

1. Agujeros de fijación
2. Conector para la conexión con emisor de RI
3. Zumbador
4. LED de señal
5. Botón de gestión de la red RF
6. Bornes para alimentación 5 – 12 Vcc
7. Bornes para alimentación 110 – 240 Vca ~ 50/60 Hz

Configuración

Para la configuración e instalación del dispositivo y para cualquier otra información, consultar la documentación que puede descargarse en el sitio:



www.homesystems-legrandgroup.com

Para descargar la aplicación de Apple Store o Google Play, buscar "Home + Control".



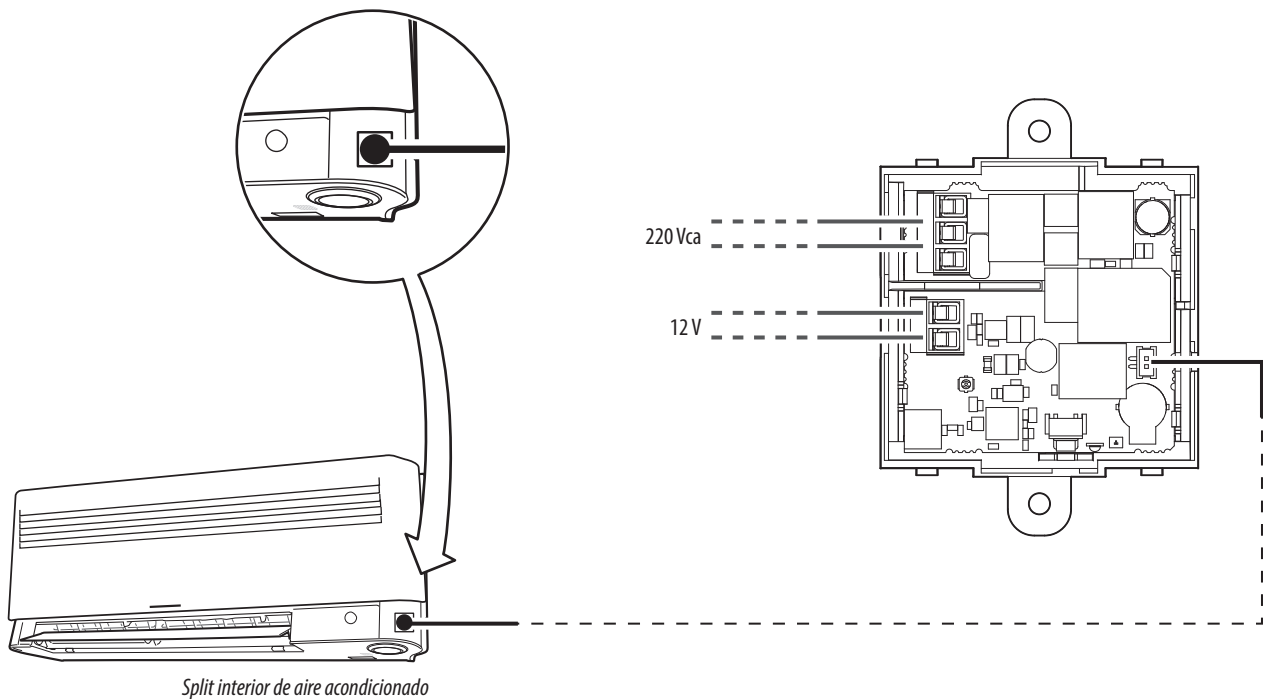
App Home + Control



ANDROID: Requiere Android 5.0 y sucesivo con acceso a Google Play.
iOS: Requiere el uso de un iPhone, iPad, o iPod touch con iOS 12.0 o sucesivo.

LICENCIAS SOFTWARE DE TERCEROS - Disponibles en el futuro

Esquemas de conexión



Funciones

Gestión inteligente de una unidad A/C con la App Home + Control, utilizando Smarther AC como gateway.