

Descrizione

L'interfaccia 8/2 FILI è un dispositivo che consente la realizzazione di impianti videocitofoni misti, con dorsali comuni realizzate con il sistema digitale (8 FILI) e montanti realizzati con il sistema 2 FILI.

Ideale nella realizzazione di impianti molto estesi poiché i vantaggi funzionali del sistema digitale, si uniscono con quelli installativi del sistema 2 FILI (cablaggio semplificato, videocontrollo, intercom, assenza di alimentazione locale dei monitor).

Il dispositivo deve essere utilizzato in abbinamento con l'alimentatore 346050. Nella realizzazione di un impianto con posto esterno locale, quest'ultimo può essere cablato sia in modalità 2 FILI che 8 FILI.

Articoli correlati

346050 Alimentatore di impianto 2 FILI

Dati tecnici

Alimentazione da BUS SCS: 18 – 27 Vdc
 Temperatura di funzionamento: 5 – 40 °C

Dispositivo SELV

LATO DORSALE (IN-OUT):
 - assorbimento in stand-by: 60 mA
 - assorbimento massimo in funzionamento: 155 mA

LATO MONTANTE (PE-OUT M):
 - assorbimento in stand-by: 25 mA
 - assorbimento massimo in funzionamento: 110 mA

Dati dimensionali

Ingombro: 6 moduli DIN.

Configurazione

Il dispositivo deve essere configurato fisicamente per definire la modalità di funzionamento:

MODALITA' A: è possibile generare fino a 40 montanti e su ognuno di essi è possibile installare fino a 100 posti interni (dispositivi).

Nel numero totale dei posti interni installati sulla colonna montante, devono essere compresi anche gli eventuali citofoni o videocitofoni collegati in parallelo. Con ogni dispositivo aggiunto in parallelo a quello di base, diminuisce di uno la quantità totale delle chiamate o appartamenti. È consigliabile numerare i montanti in M1 a partire da 1. I configuratori devono essere inseriti solo nella posizione M1. Sul montante generato i PI (max.100) devono essere configurati (in N) da 1 a 99.

MODALITA' B: si possono generare fino a 100 montanti, su ognuno dei quali è possibile installare un numero di PI che dipende dal valore del configuratore inserito in M1 e N1, comunque il numero totale delle chiamate nell'impianto è pari a 4000.

I configuratori da utilizzare sono M1, N1, M2, N2; con i quali si definisce per ogni montante l'indirizzo del primo e dell'ultimo videocitofono del montante. In questa modalità M1 deve essere uguale a M2, quindi su ogni montante possono essere attribuiti al massimo 100 PI (N1 e N2) indirizzi di chiamata.

Nota: se su un montante è installabile un solo posto interno (M1 = M2 e N1 = N2) il posto interno dovrà sempre essere configurato con N = 1 in quanto la chiamata sulla tratta 2 fili (in questa configurazione) diventa generale.

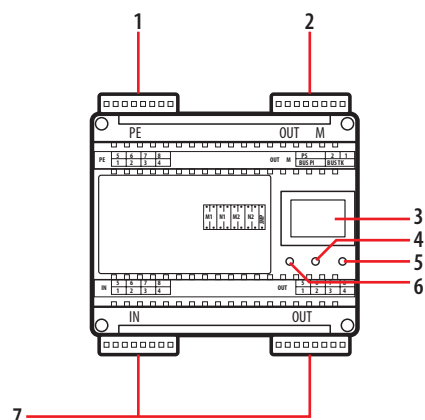
M1	N1	M2	N2
1	3	1	3

Posti interni da 103 a 103 → Il PI collegato deve essere configurato con N = 1

M1	N1	M2	N2
2	1	2	1

Posti interni da 219 a 219 → Il PI collegato deve essere configurato con N = 1

Vista frontale



Legenda

1. Morsetto collegamento posto esterno locale 8 FILI
2. Morsetto collegamento alimentazione e montante 2 FILI
3. Sede dei configuratori
4. LED di segnalazione conversazione locale in corso
5. LED di segnalazione dispositivo alimentato (stand by) lampeggiante
6. LED di segnalazione conversazione con dorsale in corso
7. Morsetti collegamento (IN - OUT) dorsale 8 FILI

Nota: i tre LED lampeggianti segnalano un errore di configurazione del dispositivo.

M1	N1	M2	N2	J
o	o	o	o	J
o	o	o	o	M
o	o	o	o	P

M1 = Numero del montante
 Attribuisce ai posti interni il numero del montante di appartenenza.

N1 = Numero di chiamata
Modalità A: NON deve essere configurato
Modalità B: attribuisce il numero iniziale dei posti interni installati sul montante.

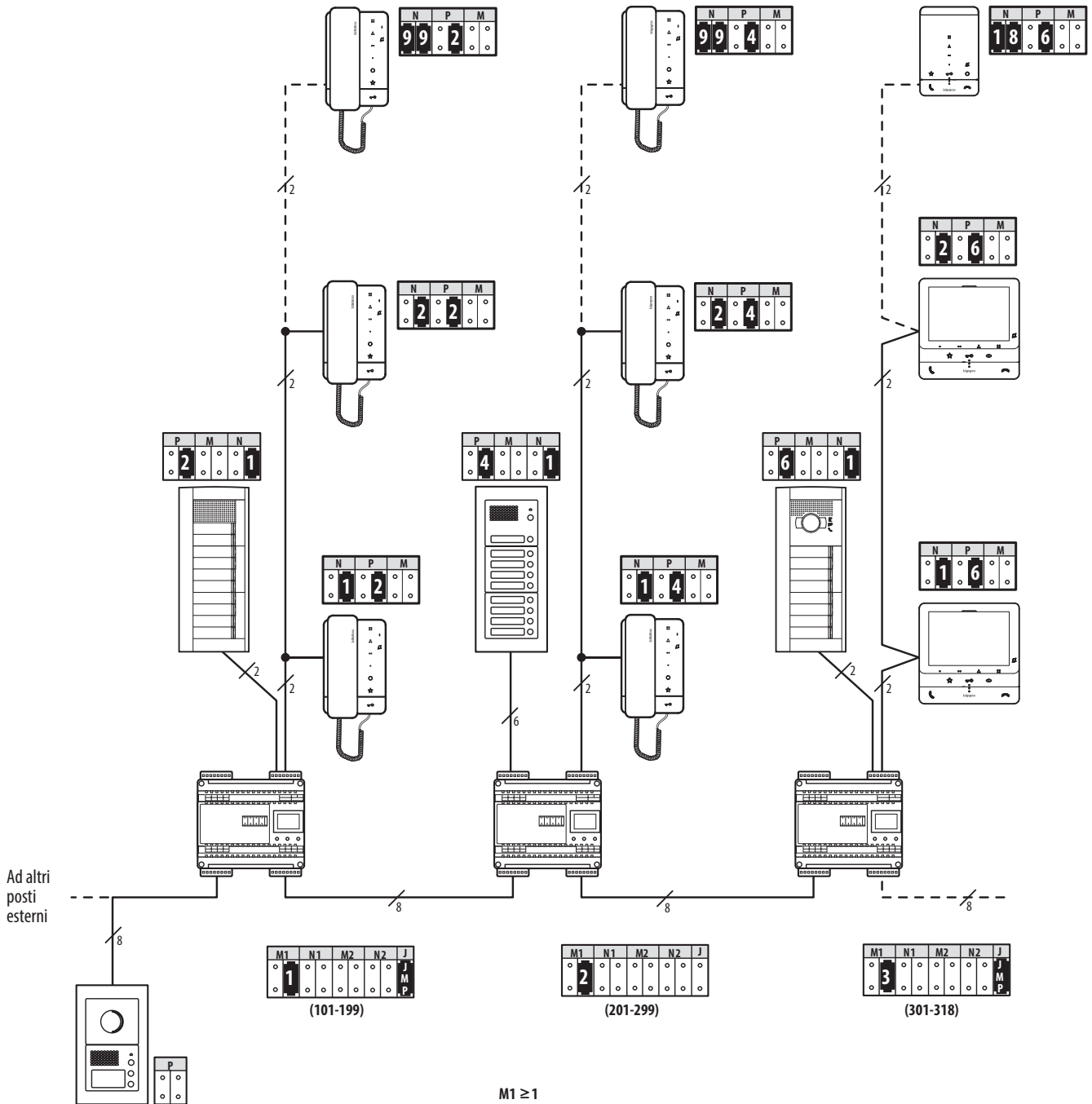
M2 = Numero del montante
Modalità A: NON deve essere configurato
Modalità B: attribuisce ai posti interni il numero del montante di appartenenza (deve essere uguale a M1)

N2 = Numero di chiamata
Modalità A: NON deve essere configurato
Modalità B: attribuisce il numero finale dei posti interni installati sul montante

J = Scelta del posto esterno secondario di montante
 Nell'impianto è possibile installare un PE di montante del sistema 2 FILI oppure un PE del sistema digitale. NON è possibile installare contemporaneamente entrambi i PE.
Configuratore J inserito = PE sistema 2 FILI
Configuratore J disinserto = PE sistema digitale (6 -8 fili)

Esempio di configurazione in modalità (A)

Se M1 = 2, i 100 posti interni installati su questo montante prenderanno l'indirizzo assoluto da 201 a 299 e saranno configurati da N=1 a N=99.

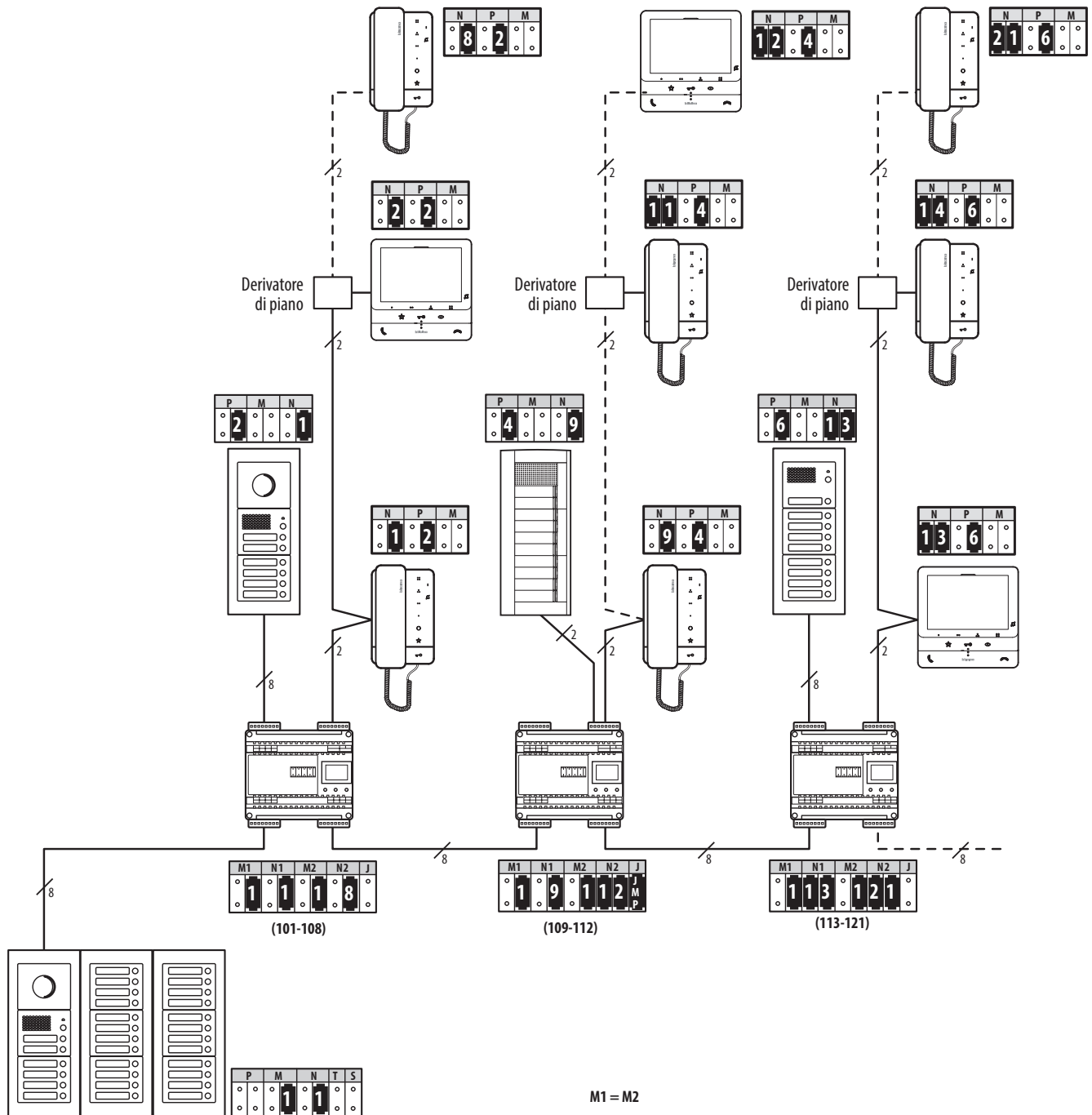


Esempio di configurazione in modalità (A):

Il PE deve essere obbligatoriamente realizzato con moduli a chiamata digitale. È possibile installare indifferentemente posti esterni secondari (o locali) 2 o 6/8 FILI sull'interfaccia 8/2. Sui montanti è possibile installare sia posti interni audio che video 2 FILI rispettando le norme ed i limiti installativi del sistema 2 FILI stesso.

Esempio di configurazione in modalità (B)

Se M1=12 N1=50 e M2=12 N2=65 significa che sul montante i PI hanno l'indirizzo assoluto che va da 1250 a 1265, quindi a loro volta i PI del montante devono essere configurati in N da 50 a 65.

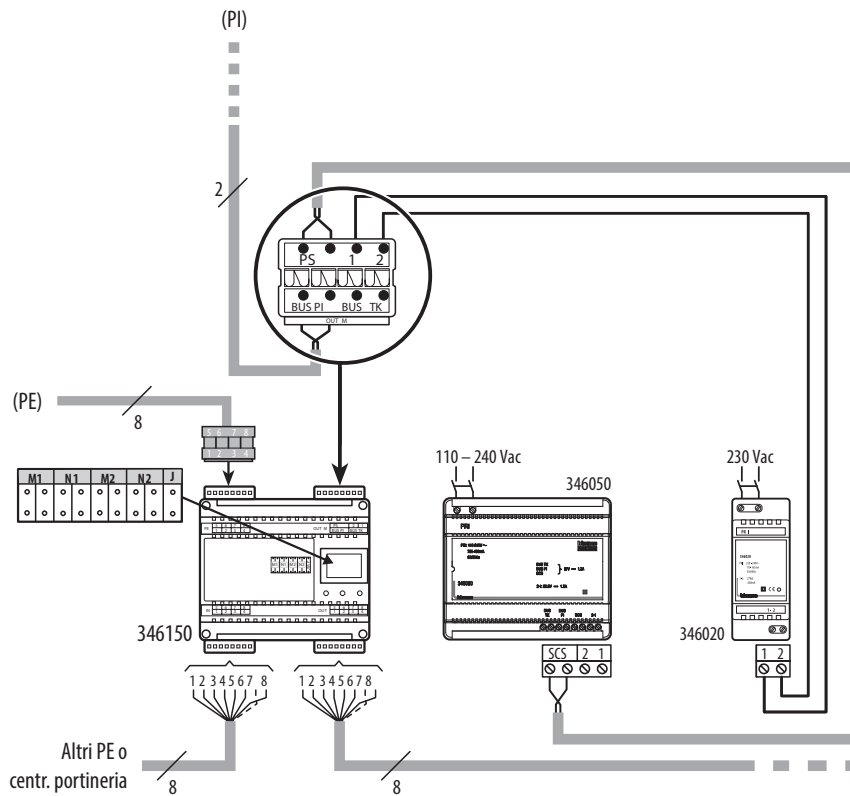


Esempio di configurazione in modalità (B):

È possibile installare indifferentemente posti esterni secondari (o locali) 2 o 6/8 FILI sull'interfaccia 8/2. Sui montanti è possibile installare sia posti interni audio che video 2 FILI rispettando le norme ed i limiti installativi del sistema 2 FILI stesso.

Schemi di collegamento

Collegamento PE locale 8 FILI



Collegamento PE locale 2 FILI

