

Actuador persiana

Descripción

Actuador empotrado para persiana, con 2 relés. Permite la gestión de la posición específica de la persiana. El comando Full, junto a la función ARRIBA/ABAJO monoestable y biestable, permite invocar una posición memorizada para la persiana (PREAJUSTE).

Artículos relacionados

KW/KM/KG8011 Comando Full

Datos técnicos

Temperatura de funcionamiento: 0 – 40 °C

Parte SCS

Tensión de alimentación: 18 – 27 Vcc

Absorción: 5 mA (standby)

17 mA (máx. - enclavamiento)

Número salidas: 2 x 2A Máx.

Conexiones eléctricas:

Ballestillas de conexión entre actuador y módulo de conexión (SCS Bus)

Bornes 2 x 2,5 mm² para la conexión de fase, neutro y de las cargas

Parte de las cargas

Tensión máx. aplicable: 250 V

| Cargas | Motorreductores para persianas |
|--------------------|--------------------------------|
| Potencia (230 Vac) | 460 W |
| Potencia (110 Vac) | 250 W |

Normas, certificaciones y marcas

EN 60669-2-1

EN 50090-2-2 (HBES)

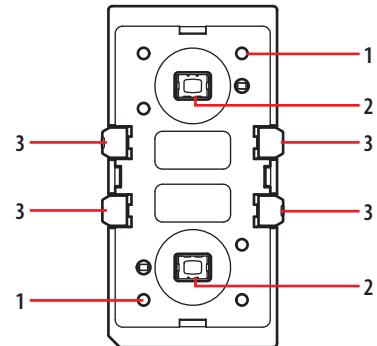
EN 50090-2-3 (HBES Seguridad)

EN 50428

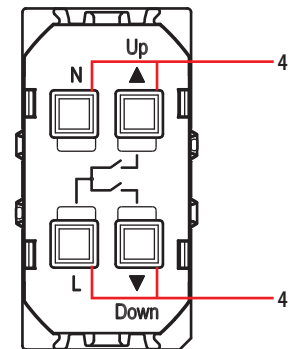
Datos dimensionales

Tamaño: 1 módulo de empotrar.

Vista frontal



Vista posterior



Leyenda

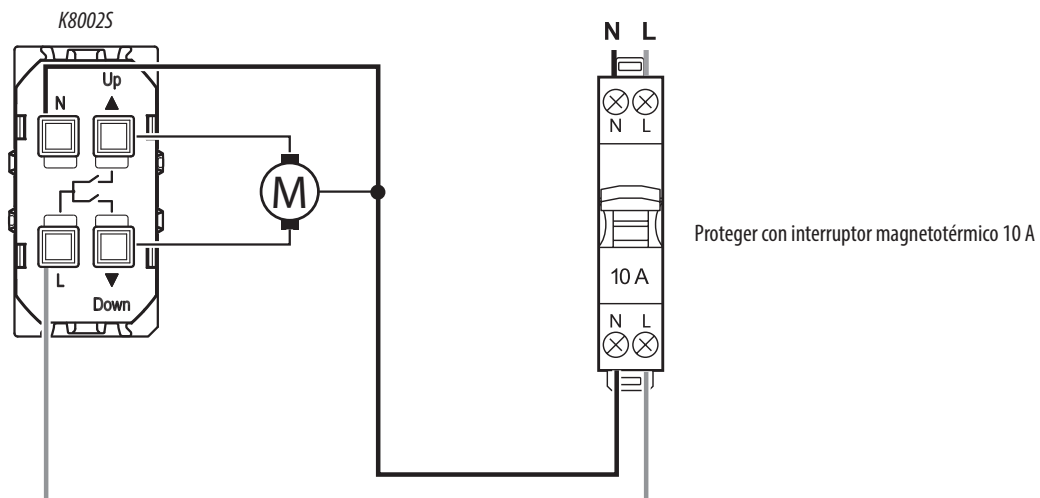
- LED de señalización de estado
Encendido: carga activada
Apagado: carga no activada
Parpadeante: objeto no configurado
- Pulsadores de mando (solamente para prueba actuador)
- Puntos de contacto SCS para alimentación de actuadores
- Bornes de conexión a la carga

Configuración

Configurable mediante la aplicación MyHOME_Up, o con el software MyHOME_Suite.

Actuador persiana

Esquemas de conexión



Corte la alimentación antes de intervenir en el sistema.
El accionamiento a distancia puede causar daños a personas o cosas.