

## Actuador ON/OFF luces

### Descripción

Actuador empotrado, con 2 relés independientes y neutro para la función "zero crossing"  
- para cargas simples o dobles.

### Artículos relacionados

KW/KM/KG 8010 Comando luz  
KW/KM/KG 8011 Comando Full

### Datos técnicos

Temperatura de funcionamiento: 0 – 40 °C

#### Parte SCS

Tensión de alimentación: 18 – 27 Vcc  
Absorción: 5 mA (standby)  
30 mA (máx. - 2 salidas encendidas al mismo tiempo)  
Número salidas: 2 x 4A Máx.

#### Conexiones eléctricas:

Ballestillas de conexión entre actuador y módulo de conexión (SCS Bus)  
Bornes 2 x 2,5 mm<sup>2</sup> para la conexión de fase, neutro y de las cargas

#### Parte de las cargas

Tensión máx. aplicable: 250 V

Cargas	Bombilla incandescente o bombilla halógena		Bombilla LED	
	Potencia (230 Vac)	920 W	460 W (***)	250 W
Potencia (110 Vac)	440 W	220 W (***)	110 W	-- (***)

Cargas	Fluorescente compacta		Transformador eléctrico		Transformador ferromagnético	
	Potencia (230 Vac)	250 W	-- (***)	460 W	-- (***)	460 Va
Potencia (110 Vac)	110 W	-- (***)	220 W	-- (***)	220 Va	220 Va (***)

(\*) 0 10 lámparas maxi. Para obtener un buen confort luminoso, se aconseja el uso de bombillas del mismo tipo y del mismo fabricante.

(\*\*) **Cuidado:** - Los transformadores ferromagnéticos se han de cargar con más del 60% de sus potencias nominales.

- Durante el cálculo de la potencia admisible, se ha de considerar el rendimiento de los transformadores ferromagnéticos.

- Se ha de conectar una carga antes de programar y usar el producto.

(\*\*\*) Valor de potencia para actuadores cableados sin neutro.

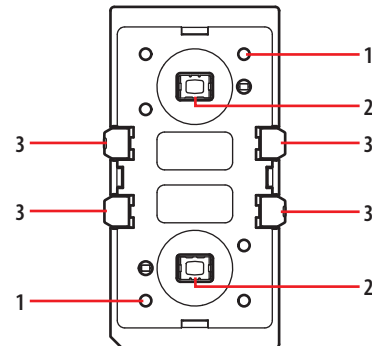
### Normas, certificaciones y marcas

EN 60669-2-1  
EN 50090-2-2 (HBES)  
EN 50090-2-3 (HBES Seguridad)  
EN 50428

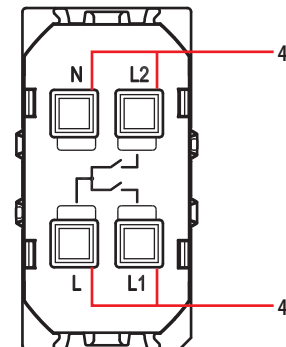
### Datos dimensionales

Tamaño: 1 módulo de empotrar.

#### Vista frontal



#### Vista posterior



### Leyenda

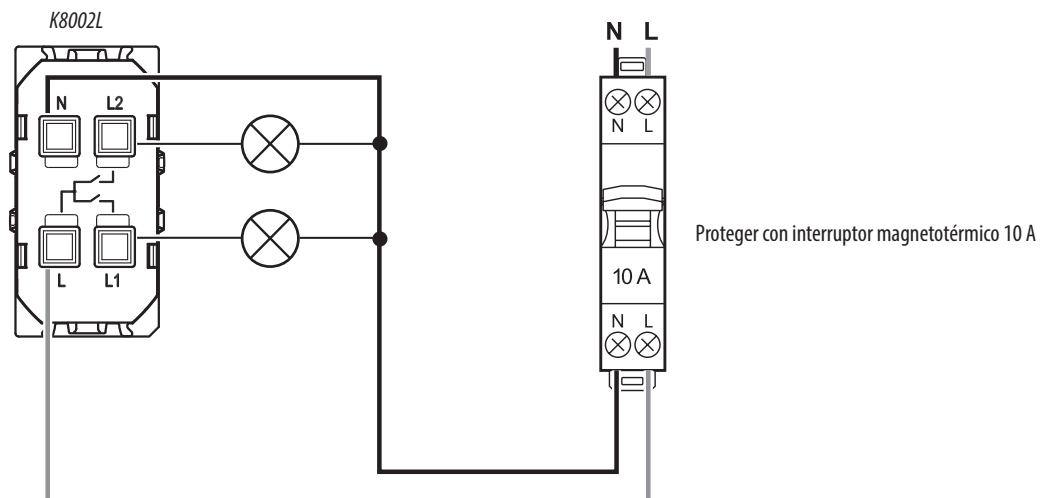
- LED de señalización de estado  
Encendido: carga activada  
Apagado: carga no activada  
Parpadeante: objeto no configurado o ausencia de neutro
- Pulsadores de mando
- Puntos de contacto SCS para alimentación de actuadores
- Bornes de conexión a la carga

### Configuración

Configurable mediante la aplicación MyHOME\_Up, o con el software MyHOME\_Suite.

## Actuador ON/OFF luces

## Esquemas de conexión



Corte la alimentación antes de intervenir en el sistema.  
El accionamiento a distancia puede causar daños a personas o cosas.